

Sauna i1313



Layout 1
Configuration 1
Монтажная схема 1

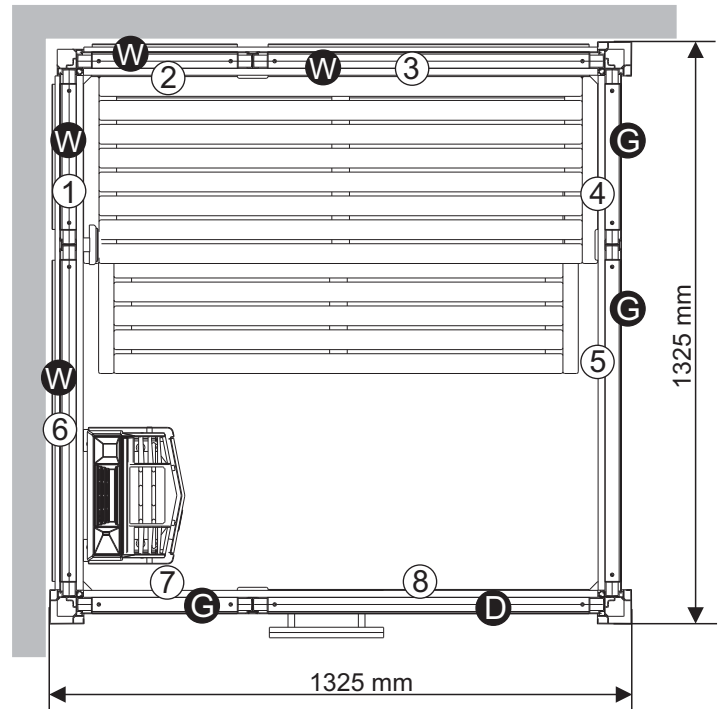
Det här är två exempel på montering av rummet. Det är layout 1 som visas i monteringsanvisningen. Siffrorna visar i vilken ordning väggarna skall monteras. Väggarna på layouten är även märkta med materialet. G= glas, W= Träpanel, D= Glasdörr.

Shown here are two examples of how to assemble the room. These assembly and installation instructions describe the procedure for assembling Layout 1. The numbers indicate the order in which the walls are to be assembled. The layout diagrams use the following codes to indicate materials/components: G= glass, W= wooden panelling, D= glass door.

Dies sind zwei Beispiele für die Montage der Kabine. Die Montageanleitung bezieht sich auf Layout 1. Die Ziffern beziehen sich auf die Reihenfolge, in der die Wände zu montieren sind. Die Buchstaben bezeichnen das jeweilige Wandmaterial G= Glas, W= Holzvertäfelung, D= Glastür.

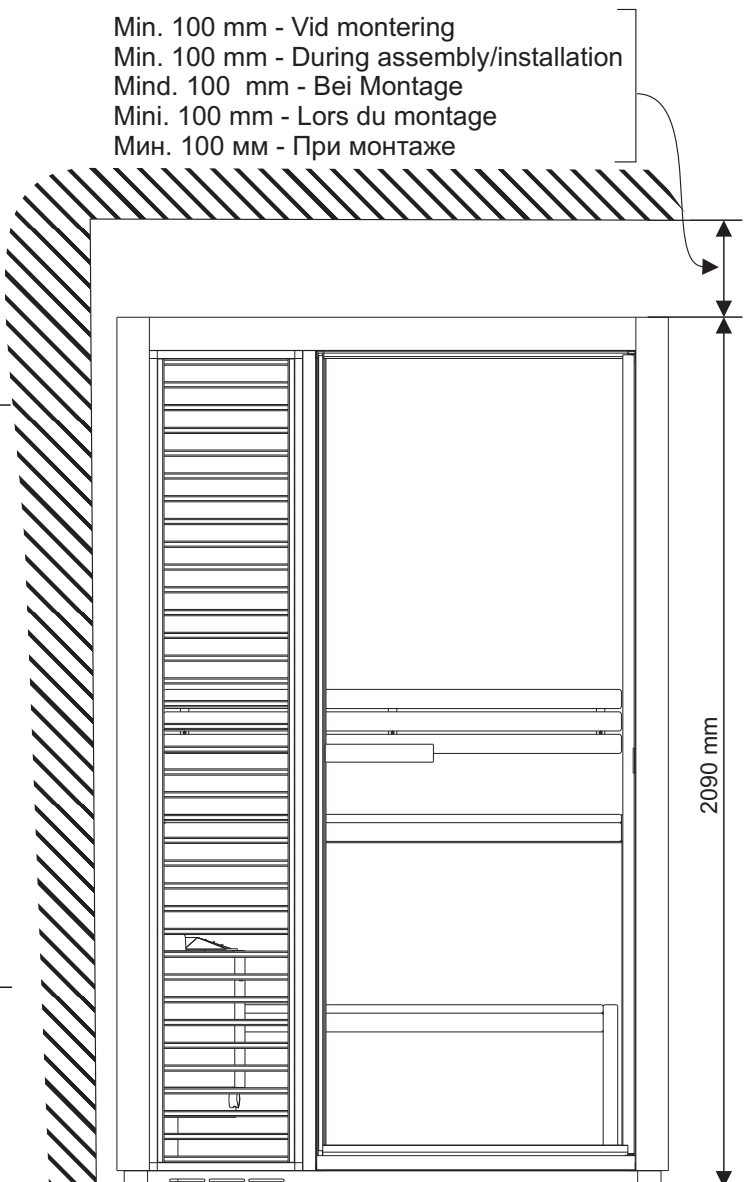
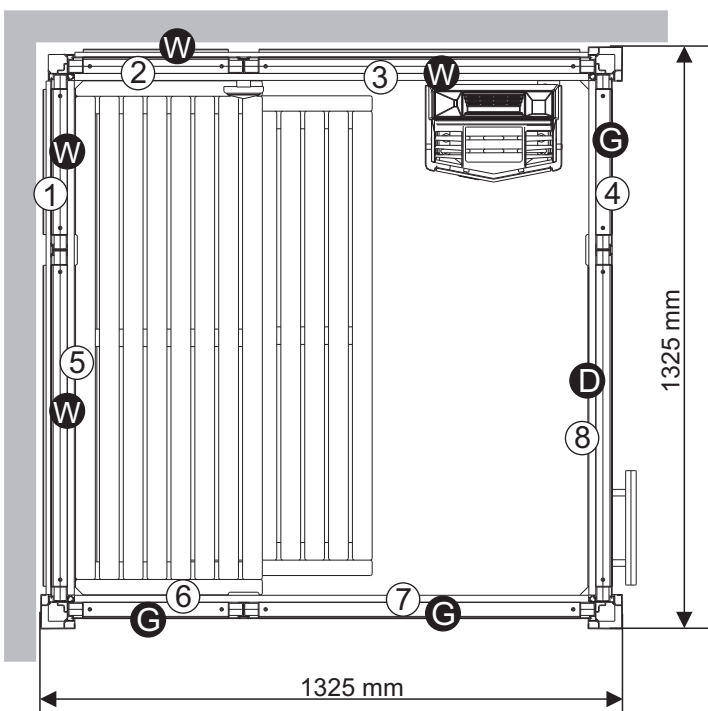
Voici deux exemples de montage de la cabine. C'est la configuration 1 qui est illustrée par les instructions de montage. Les chiffres indiquent l'ordre de montage des cloisons. Sur l'illustration, les cloisons portent également une lettre désignant le matériau. G = verre, W = panneau de bois, D = porte vitrée.

Два примера монтажа комнаты. Это монтажная схема 1, показанная в инструкции по монтажу. Цифрами показан порядок монтажа стен. Стенки на монтажной схеме отмечены вместе с материалом. G= стекло, W= деревянная панель, D= стеклянная дверь.

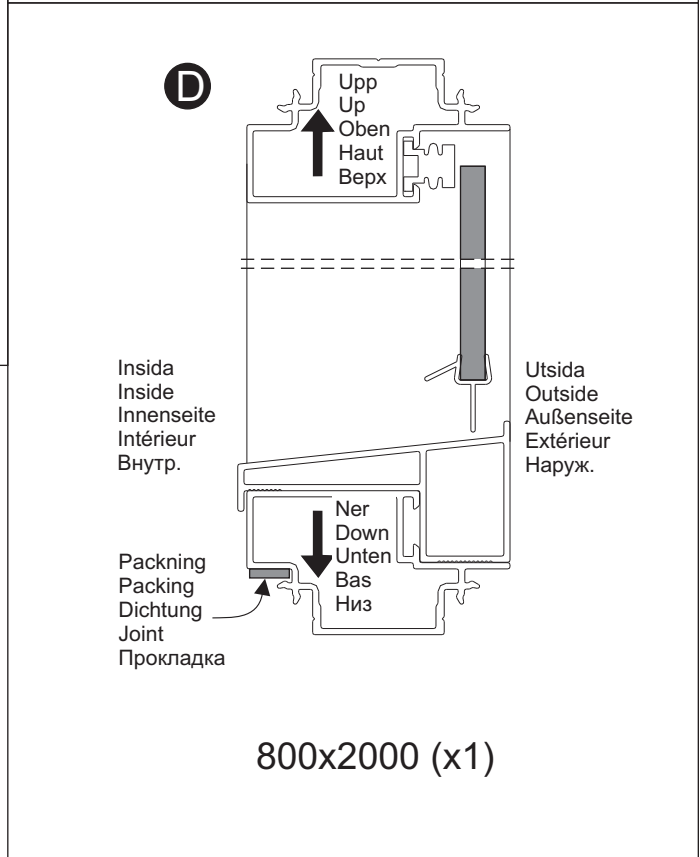
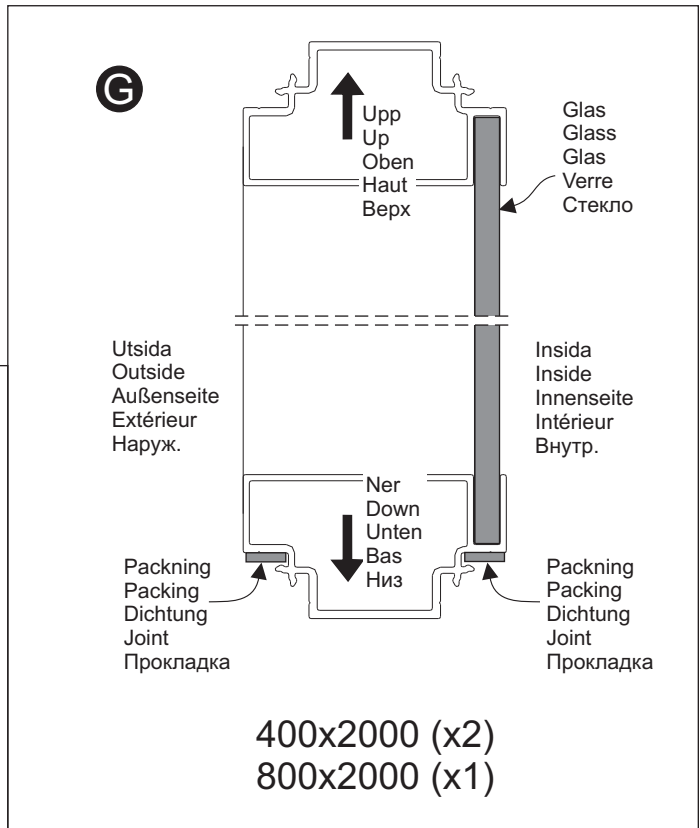
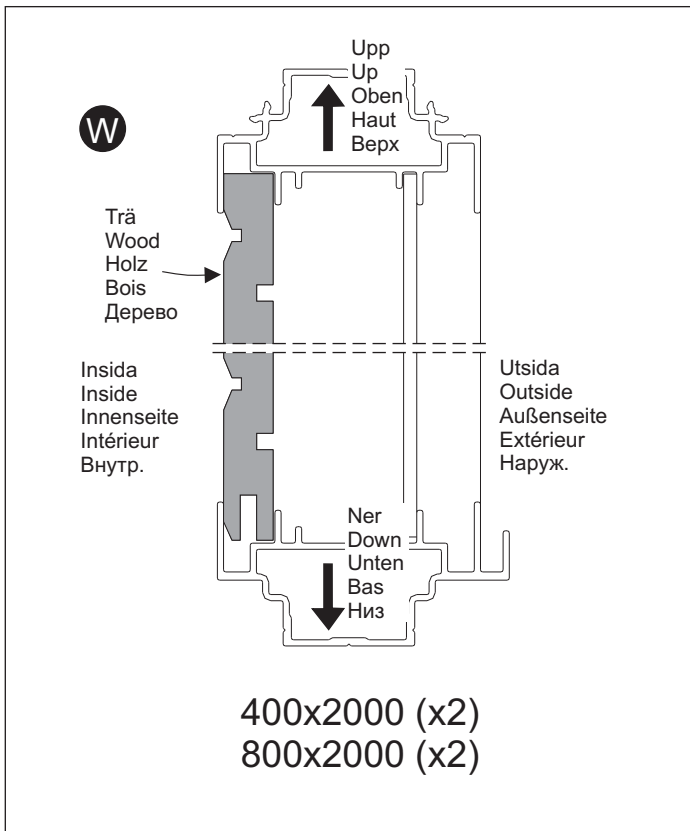


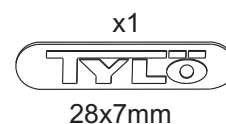
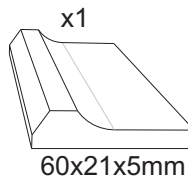
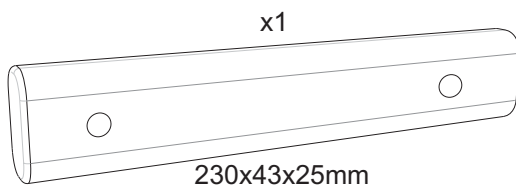
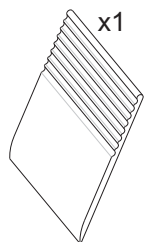
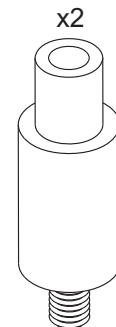
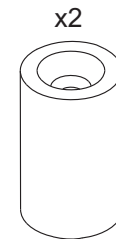
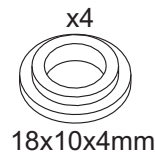
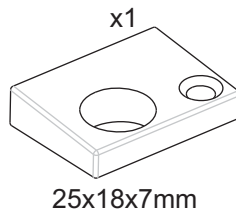
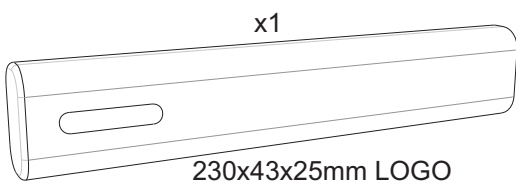
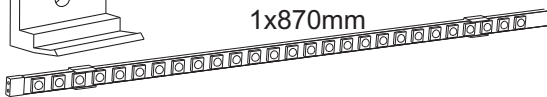
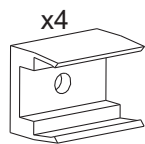
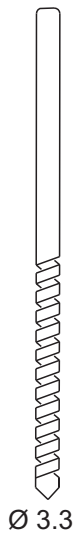
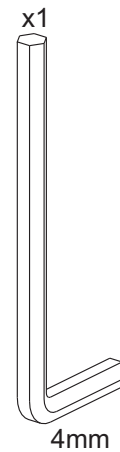
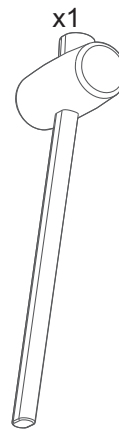
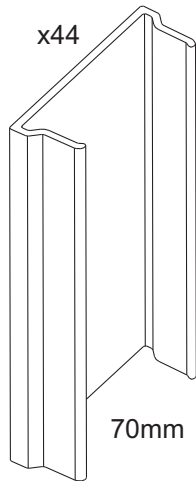
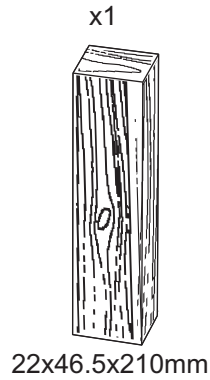
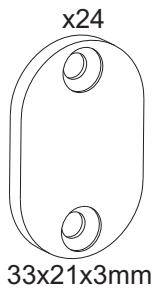
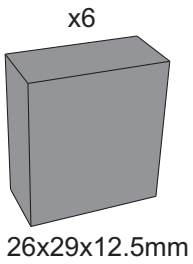
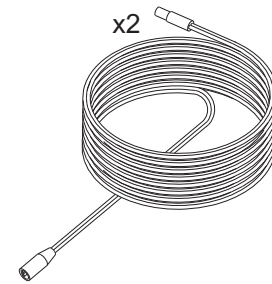
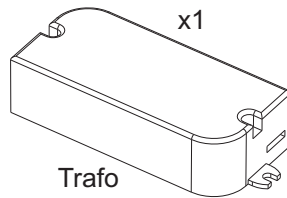
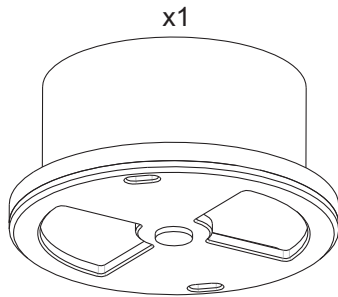
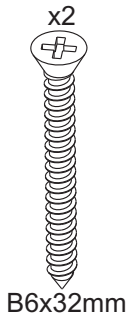
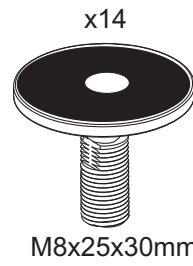
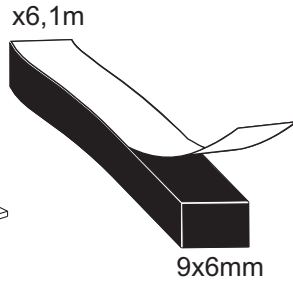
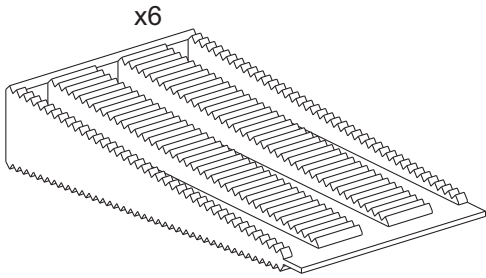
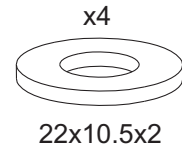
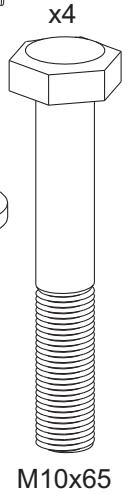
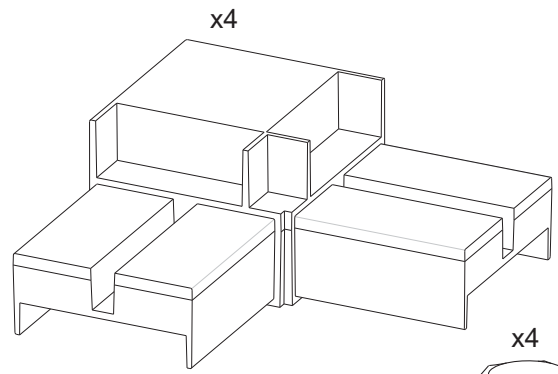
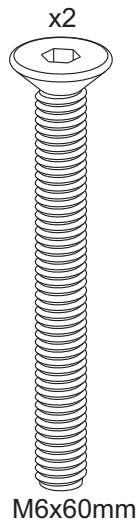
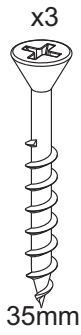
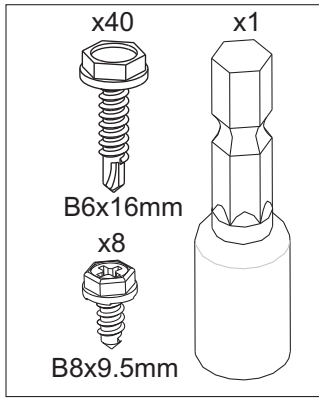
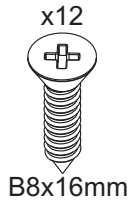
Min. 100 mm - Vid montering
Min. 100 mm - During assembly/installation
Mind. 100 mm - Bei Montage
Mini. 100 mm - Lors du montage
Мин. 100 мм - При монтаже

Layout 2
Configuration 2
Монтажная схема 2

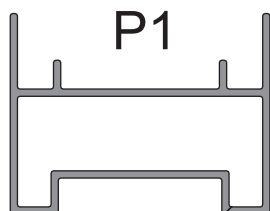


Beskrivning av de olika väggtyperna
 Description of different types of wall construction
 Beschreibung der einzelnen Wandtypen
 Description des différents types de cloison
 Описание различных типов стенок



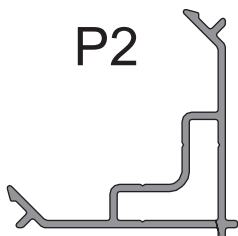


Profiler
 Profiles
 Profile
 Perfilés
 Рейки



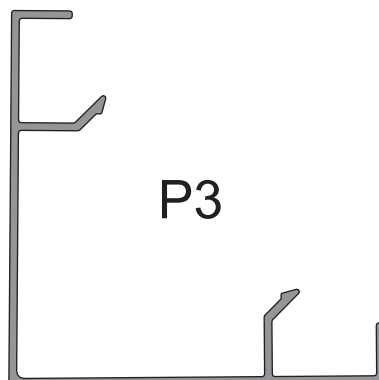
P1

4x1177mm



P2

4x1930mm



P3

3x2048mm



P4

2x1168mm



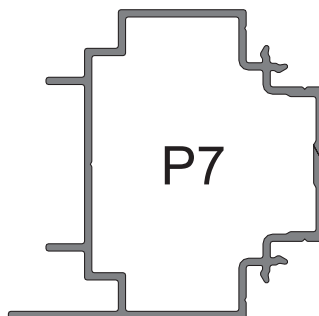
P5

3x1168mm
 1x1949mm
 3x1968mm



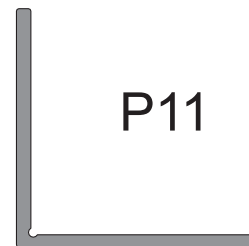
P6

4x1170mm



P7

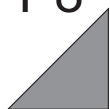
2x1229mm



P11

1x1168mm

P8



2x787mm
 2x1128mm
 2x1984mm

P9



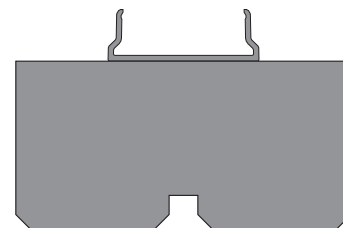
2x1918mm

P10



1x787mm
 2x1128mm
 1x1156mm
 1x1984mm

P12



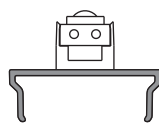
2x790mm

P13



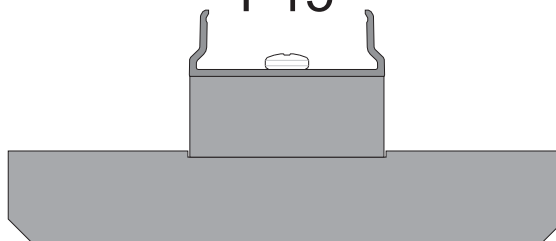
2x1114mm

P14



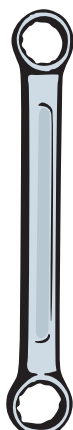
1x885mm

P15



1x1127mm

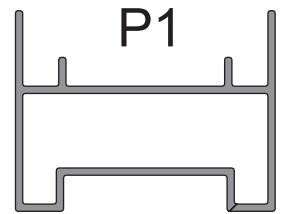
Grejer bra att ha
Useful tools, etc.
Praktische Hilfsmittel
Matériel utile
Что может пригодиться



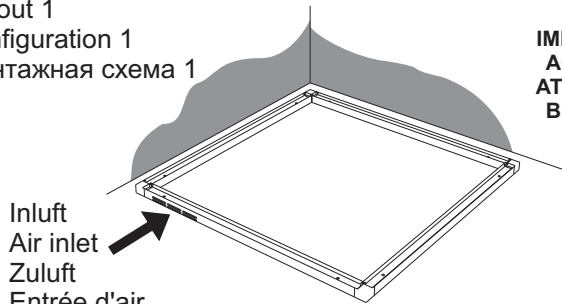
17mm



1 Montering av golvram
 Assembling the floor frame
 Montage des Bodenrahmens
 Montage du cadre de sol
 Монтаж рамы пола

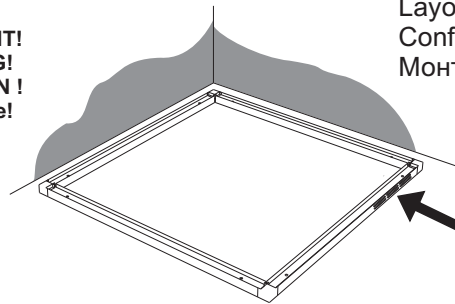


Layout 1
 Configuration 1
 Монтажная схема 1



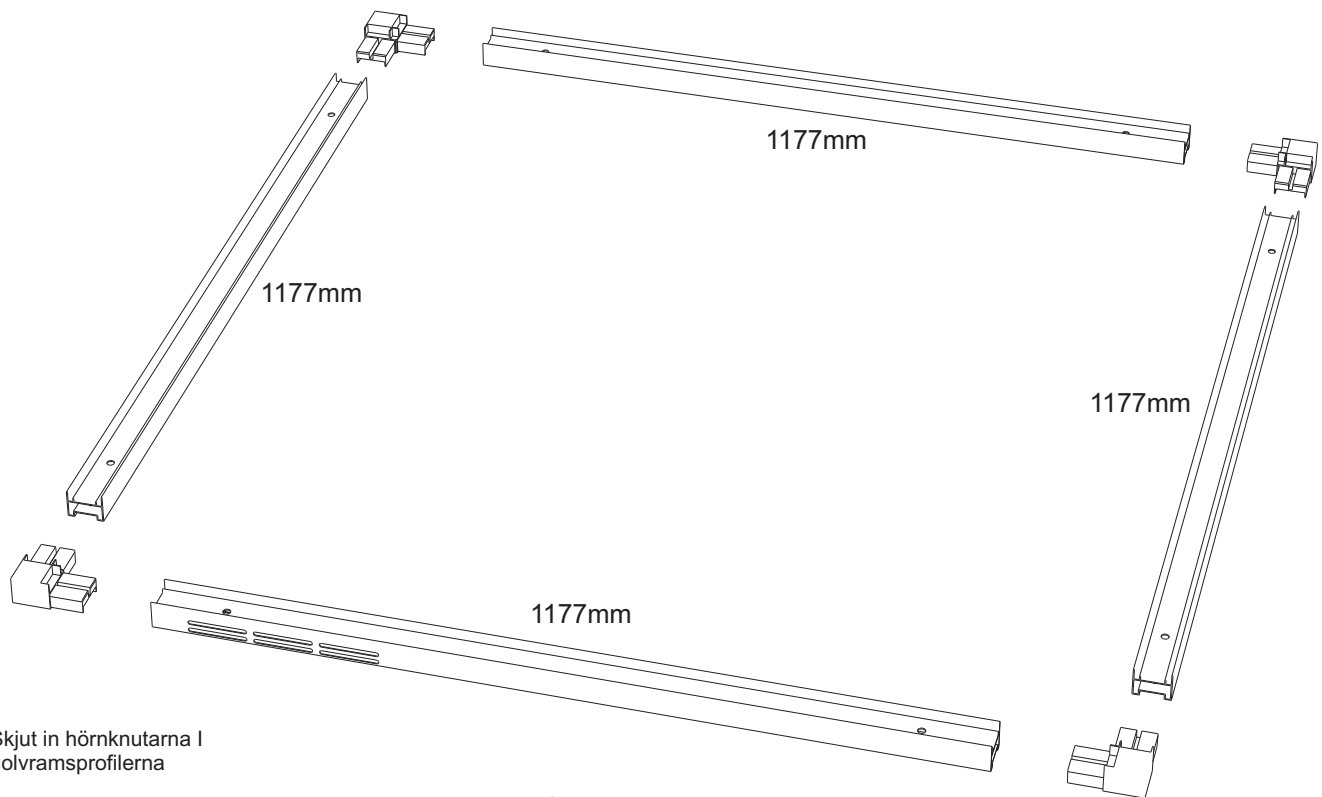
Inluft
 Air inlet
 Zuluft
 Entrée d'air
 Подача воздуха

OBS!
IMPORTANT!
ACHTUNG!
ATTENTION!
Внимание!



Layout 2
 Configuration 2
 Монтажная схема 2

Inluft
 Air inlet
 Zuluft
 Entrée d'air
 Подача воздуха



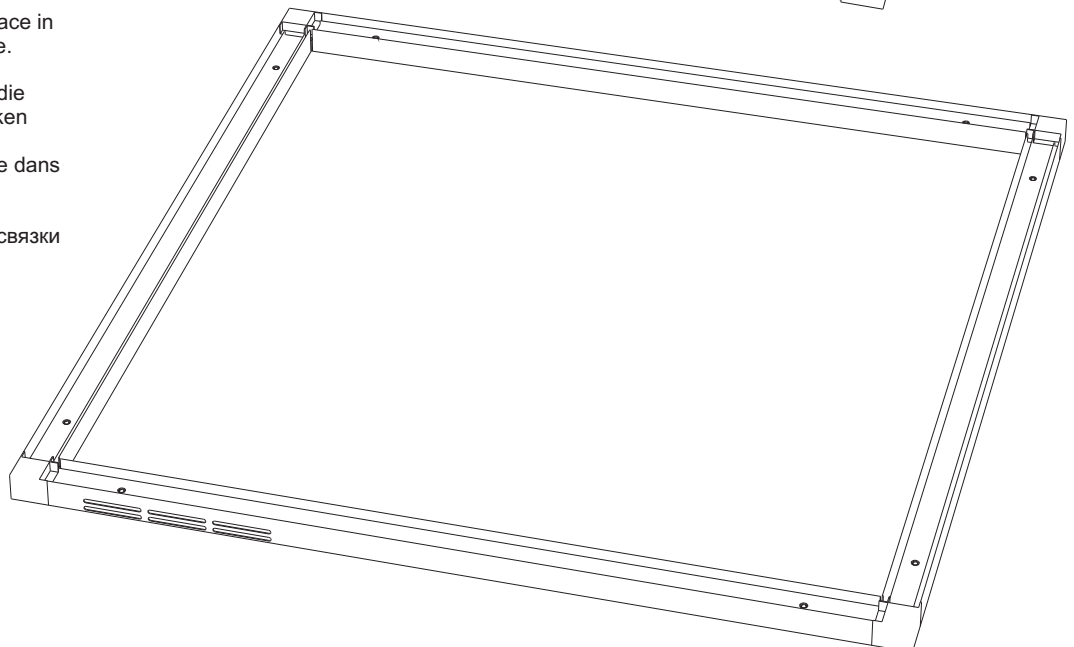
Skjut in hörnknutarna i
 golvramsprofilerna

Push the corner joints into place in
 the profiles for the floor frame.

Eck- und T-Verbindungen in die
 Bodenrahmenprofile einstecken

Engager les éléments d'angle dans
 les profilés du cadre de sol

Задвиньте внутрь угловые связки
 в рейки рамы пола



2

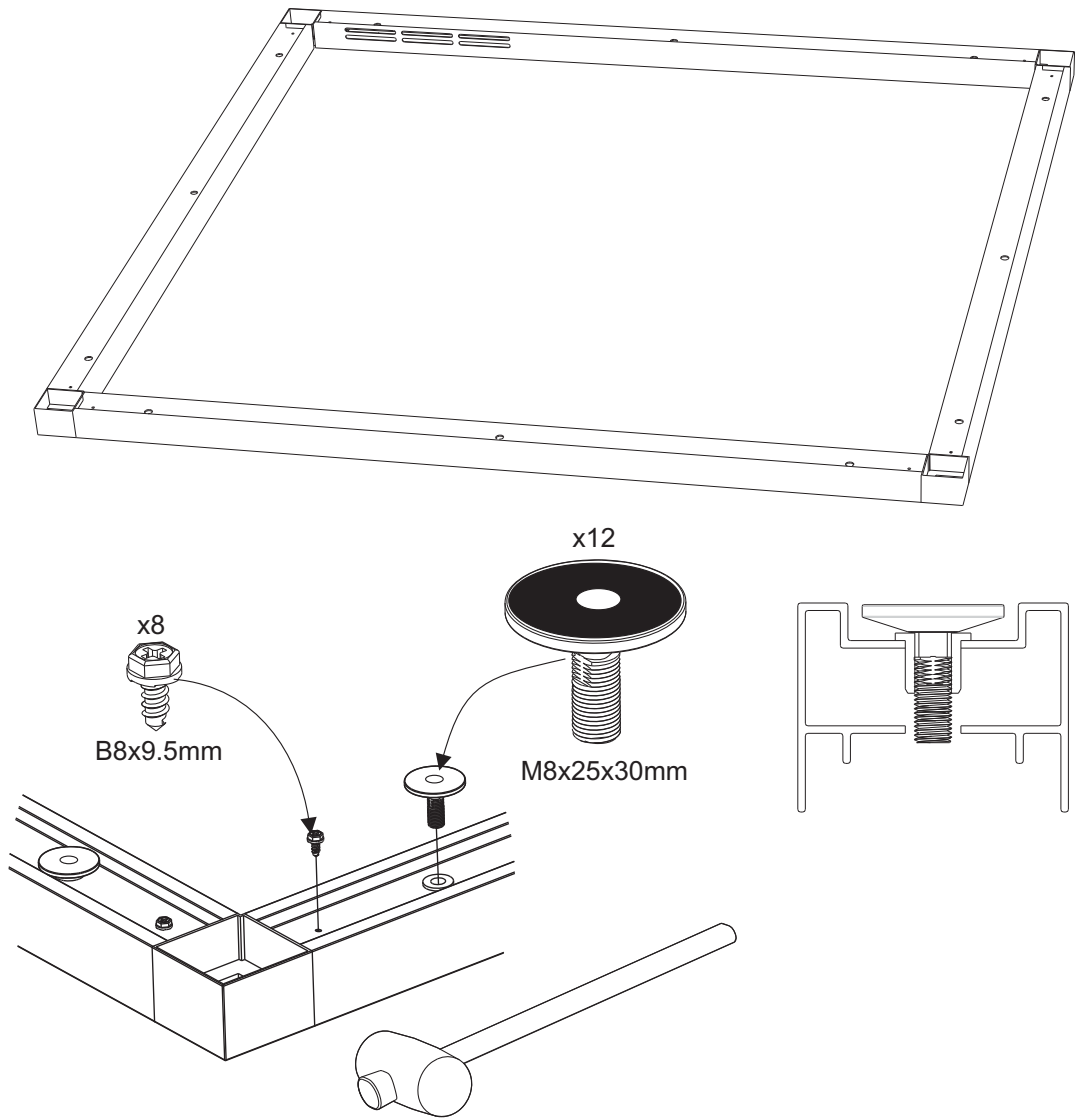
Vänd golvramen upp och ned. Banka in hörnknutarna i golvramsprofilerna så att de säkert går i botten. Skruva fast hörnknutarna och sätt dit ställfötterna. Ställfötterna skruvas i botten.

Turn the floor frame upside down. Tap the corner joints carefully into the floor frame profiles to make sure that they sit all the way in. Secure the corner joints with screws and fit the adjustable feet. Screw the adjustable feet in as far as they will go.

Bodenrahmen wenden. Eck- und T-Verbindungen bis zum Anschlag in die Bodenrahmenprofile einschlagen. Verbindungen festschrauben und Einstellfüße anbringen. Einstellfüße bis zum Anschlag einschrauben.

Retourner à l'envers le cadre de sol. Frapper sur les éléments d'angle pour les faire entrer entièrement dans les profilés du cadre de sol. Visser les éléments d'angle et placer les pieds réglables. Visser à fond les pieds réglables.

Переверните раму пола верхом вниз. Вбейте угловые связки в рейки рамы пола так, чтобы они хорошо вошли в днище. Закрепите угловые связки винтами и установите в них стальные лапки. Регулируемые лапки ввинчиваются в днище.



3

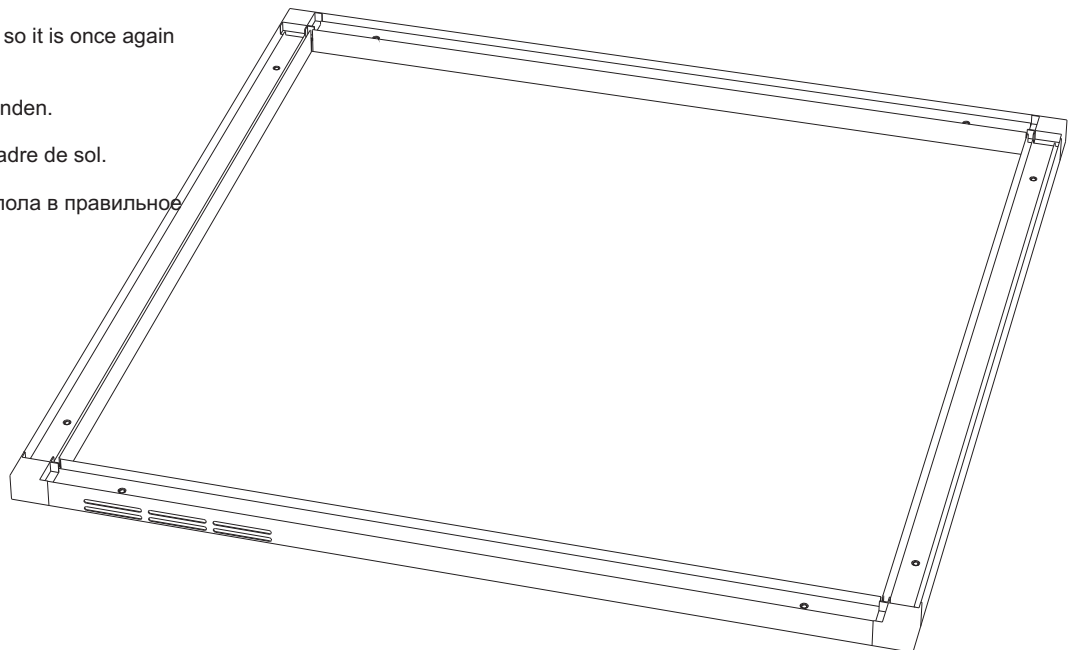
Vänd tillbaka golvramen.

Turn the floor frame over so it is once again the right way up.

Bodenrahmen wieder wenden.

Retourner à l'endroit le cadre de sol.

Поверните опять раму пола в правильное положение.



4

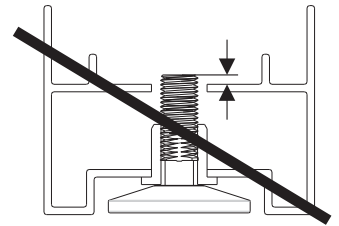
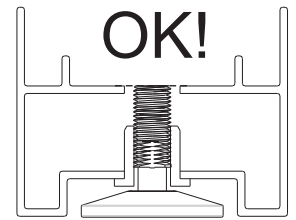
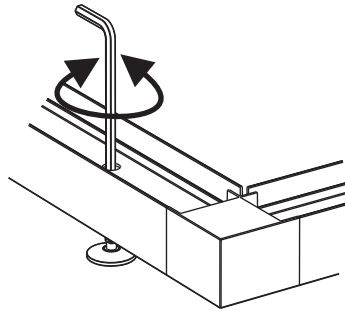
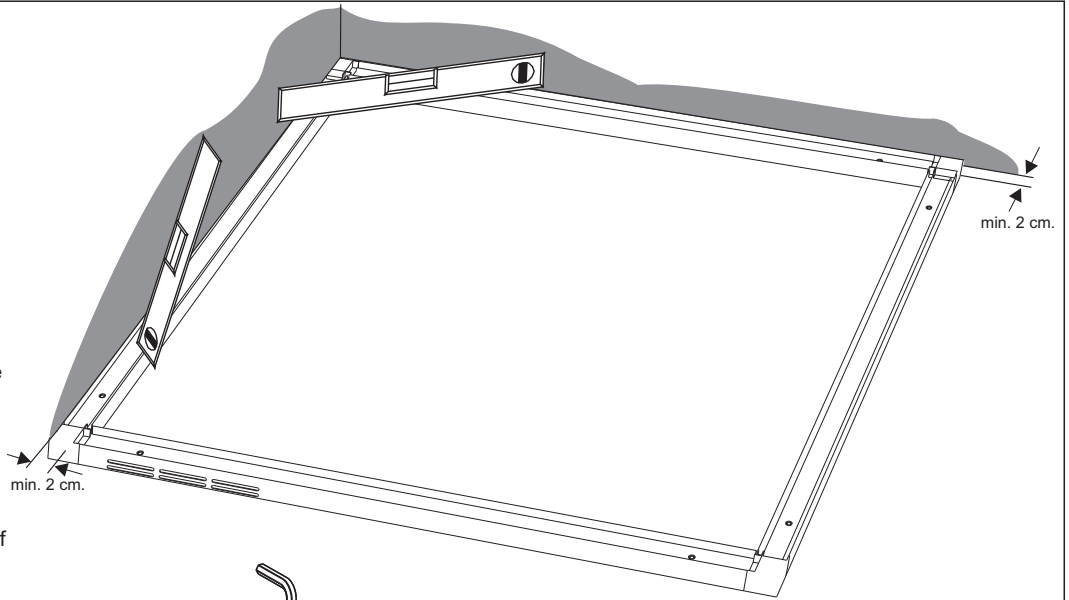
Placera golvråmen där rummet ska stå. Kontrollera att råmen ligger plant, använd vattenpass. OBS! Det är ett absolut krav att golvråmen ligger plant "i våg" för att slutresultatet ska bli perfekt. Justera ställfötterna med insexnyckeln. Det är viktigt att ställfoten hamnar under ytan där väggarna ska stå.

Move the floor frame to the exact location where the cabinet will stand. Use a spirit level to make sure that the floor frame is completely level on the floor. **IMPORTANT!** For a perfect end result, it is essential that the floor frame is absolutely level. Use the hex key to adjust the adjustable feet. It is important that the top of the thread on the adjustable feet is below the level of the bottom edge of the walls. (See the drawings.)

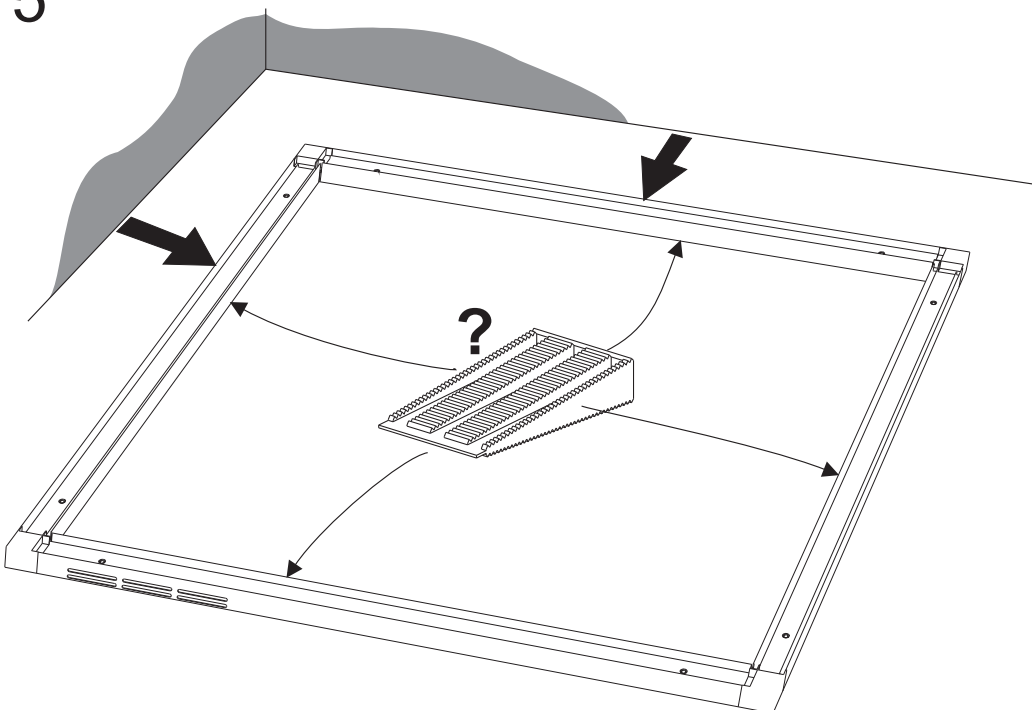
Bodenrahmen an der gewünschten Stelle positionieren. Auf ebene Lage des Rahmens achten, Wasserwaage verwenden. **ACHTUNG!** Damit ein perfektes Endergebnis gewährleistet ist, muss der Bodenrahmen unbedingt waagrecht liegen. Einstellfüße mit Innensechskantschlüssel einstellen. Die Einstellfüße dürfen nicht über die Auflagefläche für die Wände hinausragen (siehe Abb.).

Placer le cadre de sol à l'emplacement choisi pour la cabine. Vérifier que le cadre est posé à plat, utiliser un niveau à bulle. **ATTENTION !** Il est absolument indispensable que le cadre de sol soit bien horizontal pour que le résultat final soit parfait. Ajuster les pieds réglables à l'aide d'une clé six pans creux. Il est important que le pied réglable soit placé comme indiqué par la figure.

Установите раму пола там, где будет расположена комната. Проверьте, чтобы рама лежала плоско, пользуйтесь нивелиром. **Внимание!** Для достижения оптимального результата, рама пола должна лежать полностью горизонтально. Отрегулируйте регулируемые лапки шестигранником. Важно, чтобы регулируемые лапки опустились под поверхности, на которых будут стоять стенки.



5



Flytta ut golvråmen om den står nära en vägg för att lätt kunna montera väggarna. Om golvråmen inte är plan när den flyttats, lägg under kilar på de ställen som behövs.

For easier assembly, pull the floor frame out into the room if it is close to a wall. If this results in the floor frame no longer being level, use wedges where needed to level it up.

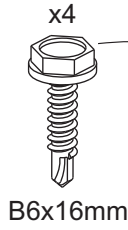
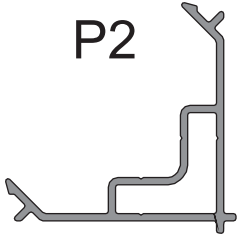
Den Bodenrahmen gegebenenfalls von der Wand abrücken, um die Montage der Wände zu erleichtern. Bei eventuell auftretenden Unebenheiten Keile unterlegen.

Si le cadre de sol est proche d'un mur, le déplacer afin de pouvoir monter les cloisons. Si le cadre de sol n'est plus d'aplomb après avoir été déplacé, poser des cales aux endroits où c'est nécessaire.

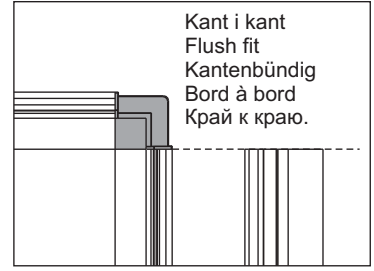
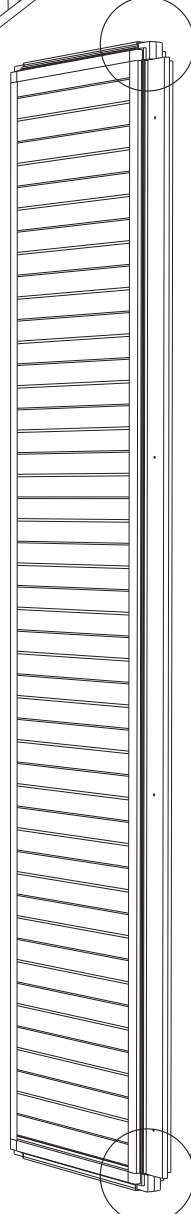
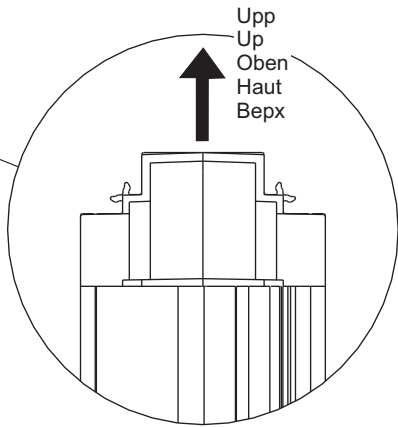
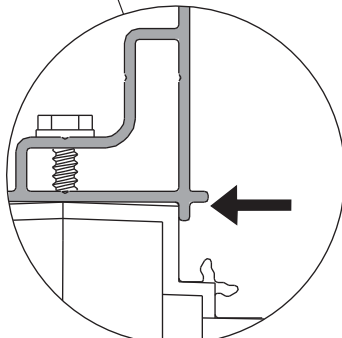
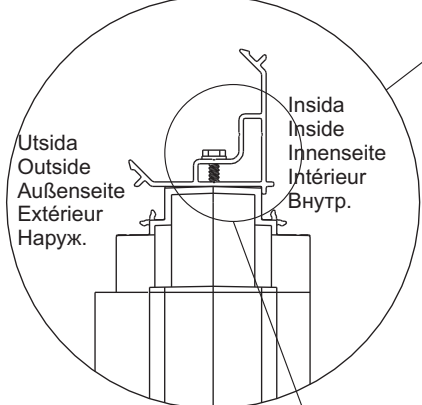
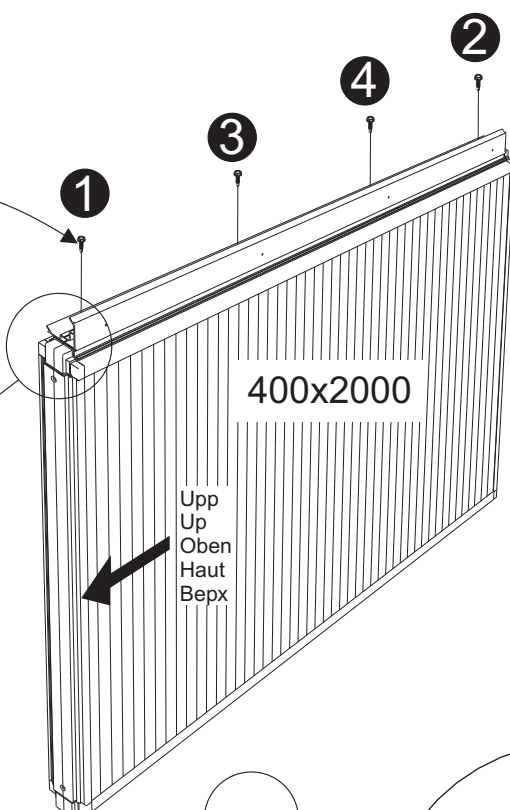
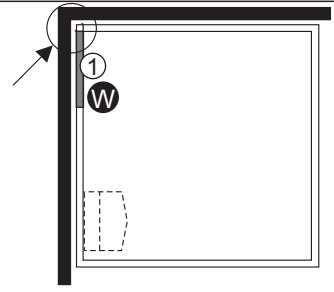
Выдвиньте раму пола, если она стоит рядом со стенкой, чтобы было легче монтировать стенки. Если рама пола не расположена горизонтально при перемещении, подложите клинья там, где это необходимо.

6

P2



x4
B6x16mm



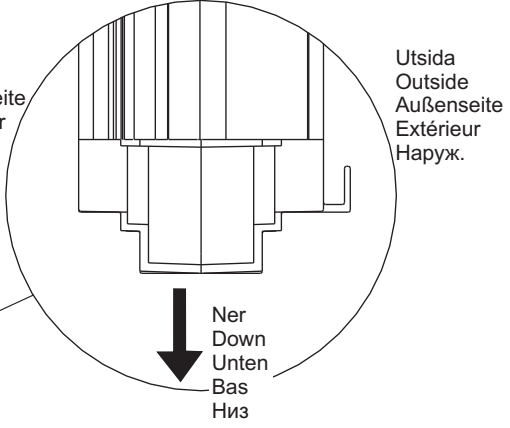
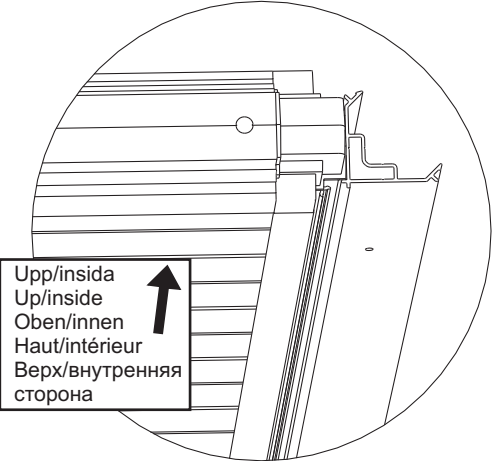
OBS! Det är viktigt att hörnprofilen ligger dikt an mot väggen. Tryck profilen mot väggen när den skruvas i.

IMPORTANT! Make sure the corner profile fits perfectly flush against the wall. Press the profile against the wall while screwing it into place.

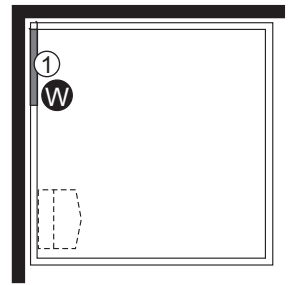
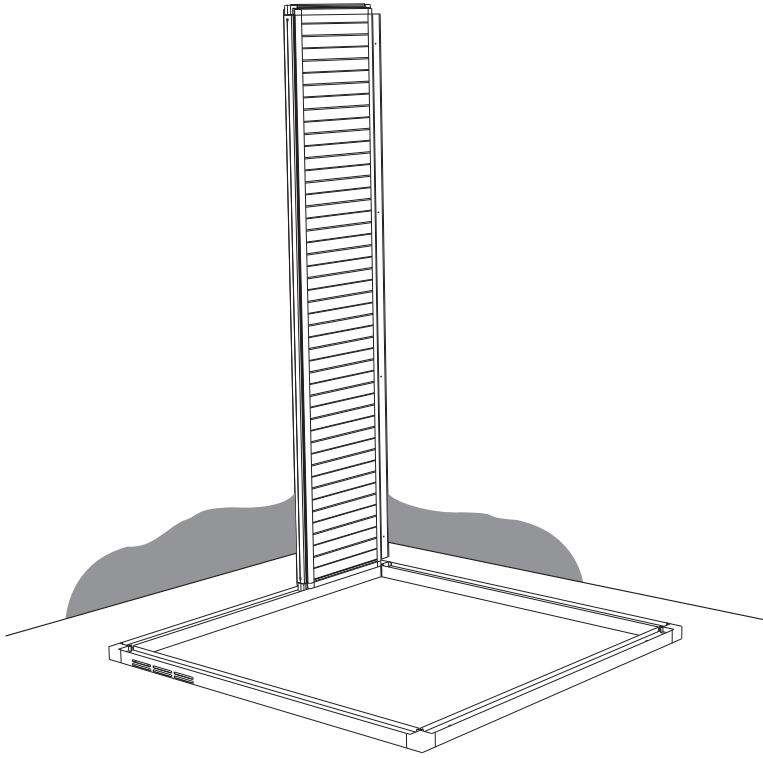
ACHTUNG! Die Eck- und T-Verbindungen müssen dicht an der Wand anliegen. Das Profil beim Festschrauben an der Wand andrücken.

ATTENTION ! Il est important que le profilé d'angle soit bien plaqué contre la cloison. Pendant l'assemblage, presser le profilé contre la cloison.

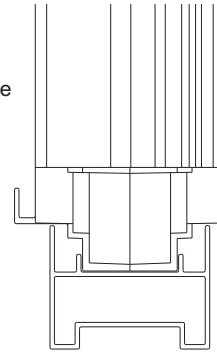
Внимание! Важно, чтобы угловые рейки плотно прилегали к стенке. Прижимайте рейку к стенке, когда будете её привинчивать.



7

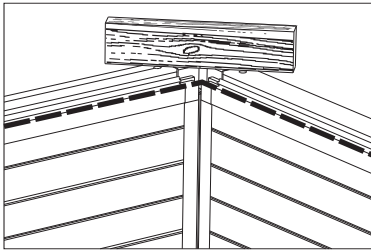


Utsida
Outside
Außenseite
Extérieur
Наруж.



Insida
Inside
Innenseite
Intérieur
Внутр.

8



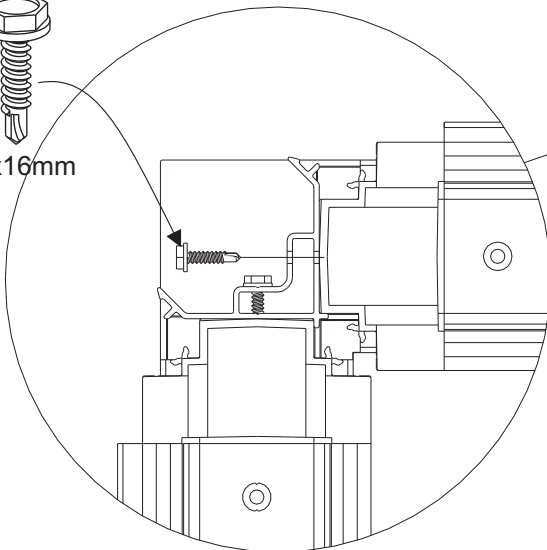
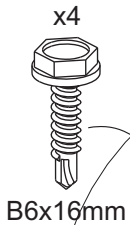
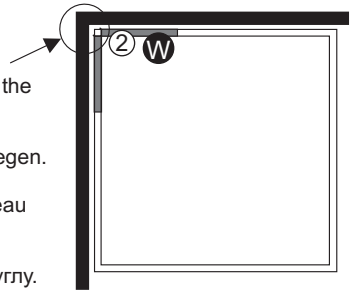
OBS! Det är viktigt att väggarna är i jämnhöjd i hörnen.

IMPORTANT! The walls must be perfectly level where they meet at the corners.

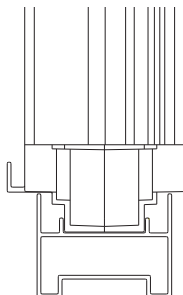
ACHTUNG! Die Wände müssen an den Ecken auf gleicher Höhe liegen.

ATTENTION! Il est important que les cloisons soient au même niveau dans les angles.

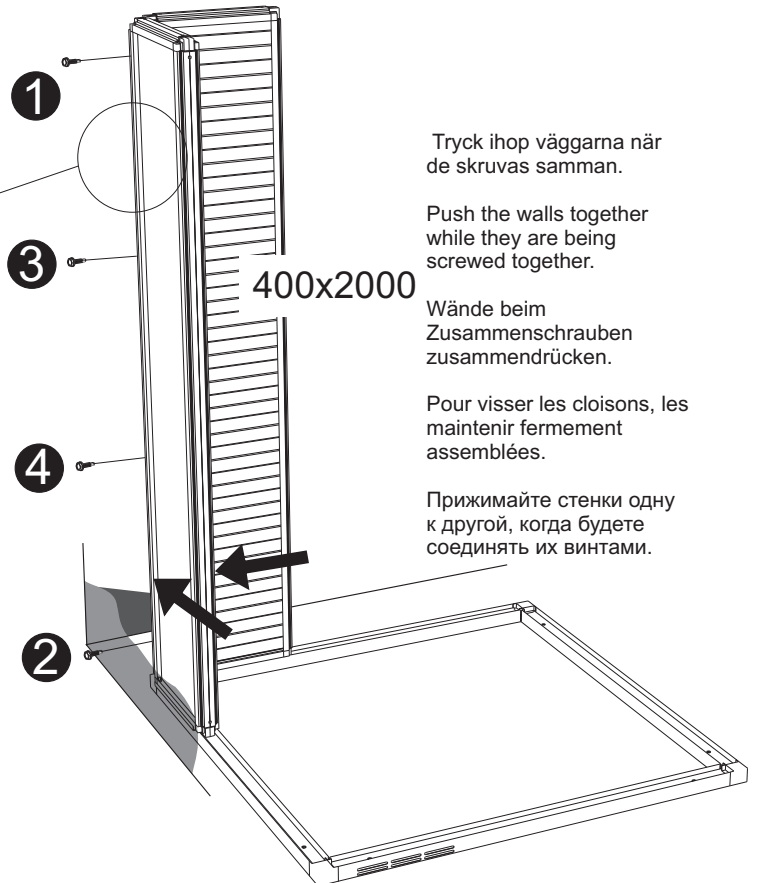
Внимание! Важно, чтобы стенки были на одинаковой высоте в углу.



Utsida
Outside
Außenseite
Extérieur
Наруж.



Insida
Inside
Innenseite
Intérieur
Внутр.



Tryck ihop väggarna när de skruvas samman.

Push the walls together while they are being screwed together.

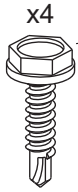
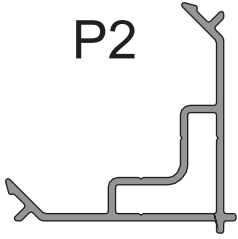
Wände beim Zusammenschrauben zusammendrücken.

Pour visser les cloisons, les maintenir fermement assemblées.

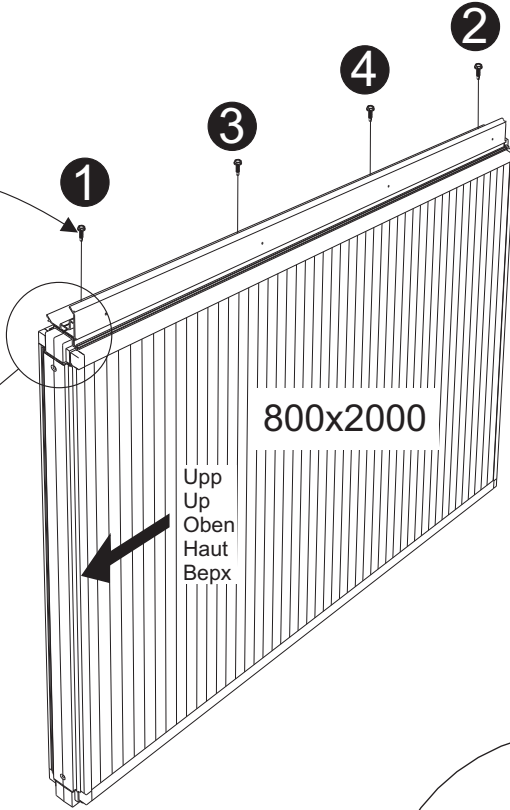
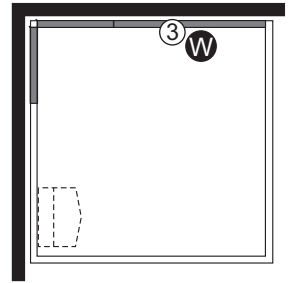
Прижимайте стенки одну к другой, когда будете соединять их винтами.

9

P2



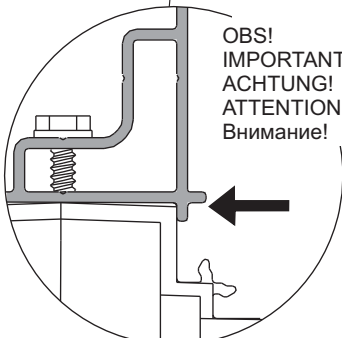
x4
B6x16mm



Utsida
Outside
Außenseite
Extérieur
Наруж.

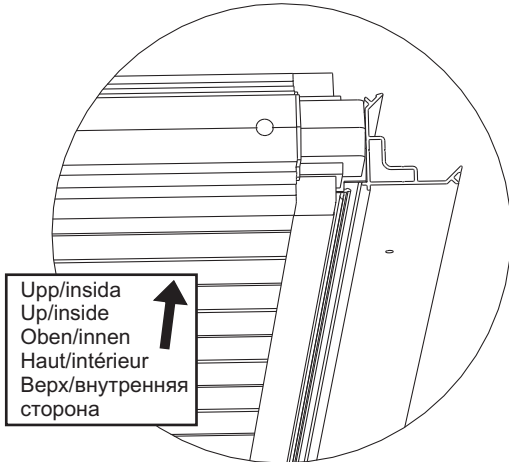
Insida
Inside
Innenseite
Intérieur
Внутр.

Upp
Up
Oben
Haut
Верх



OBS!
IMPORTANT!
ACHTUNG!
ATTENTION!
Внимание!

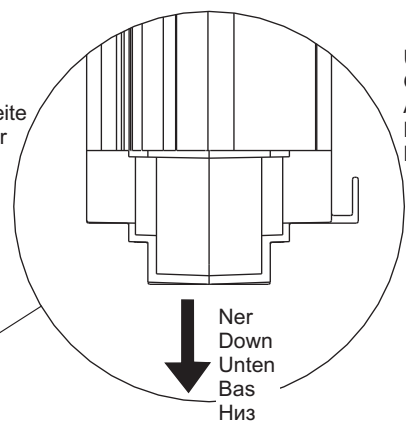
Kant i kant
Flush fit
Kantenbündig
Bord à bord
Край к краю.



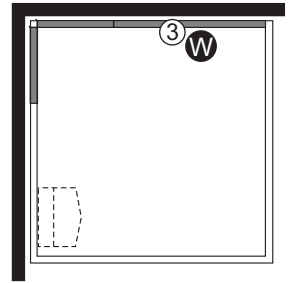
Upp/insida
Up/inside
Oben/innen
Haut/intérieur
Верх/внутренняя
сторона

Insida
Inside
Innenseite
Intérieur
Внутр.

Utsida
Outside
Außenseite
Extérieur
Наруж.

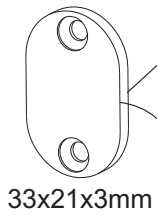


Ner
Down
Unten
Bas
Низ

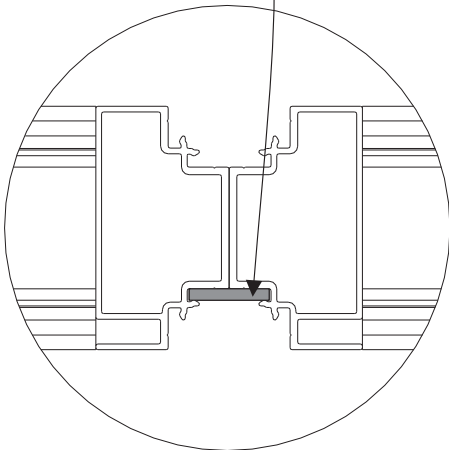
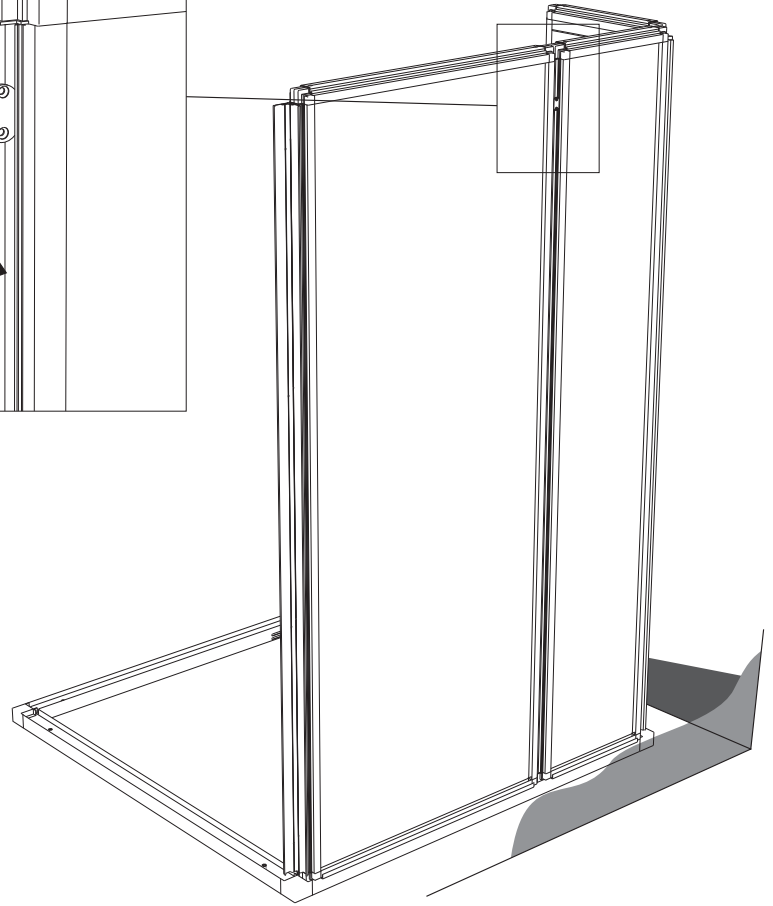
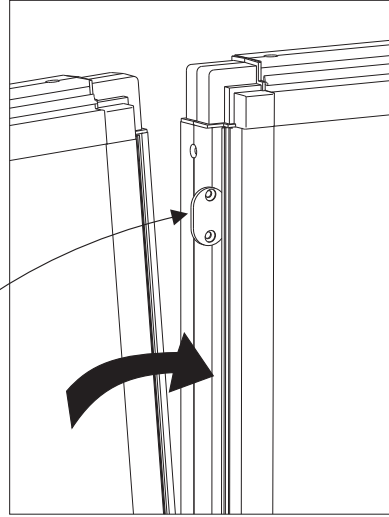


Styrning
 Locking plate
 Sicherungsscheibe
 Rondelle de blocage
 Направление

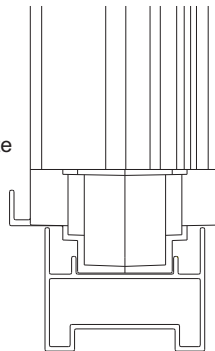
x1



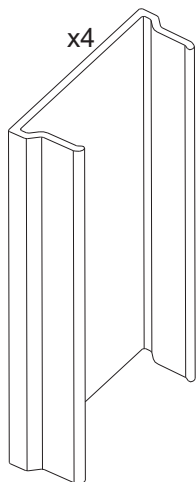
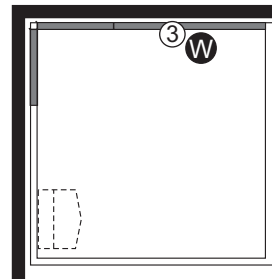
33x21x3mm



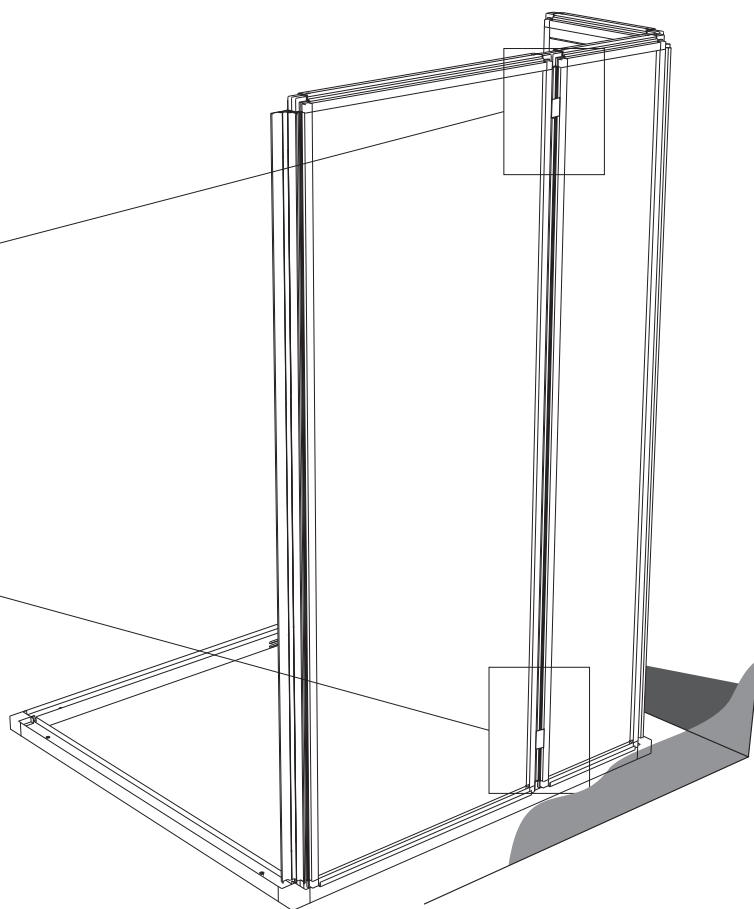
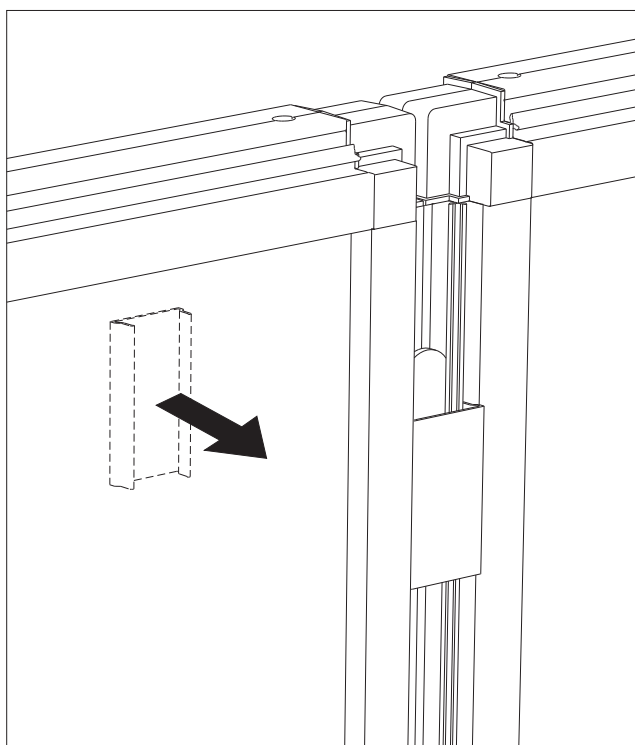
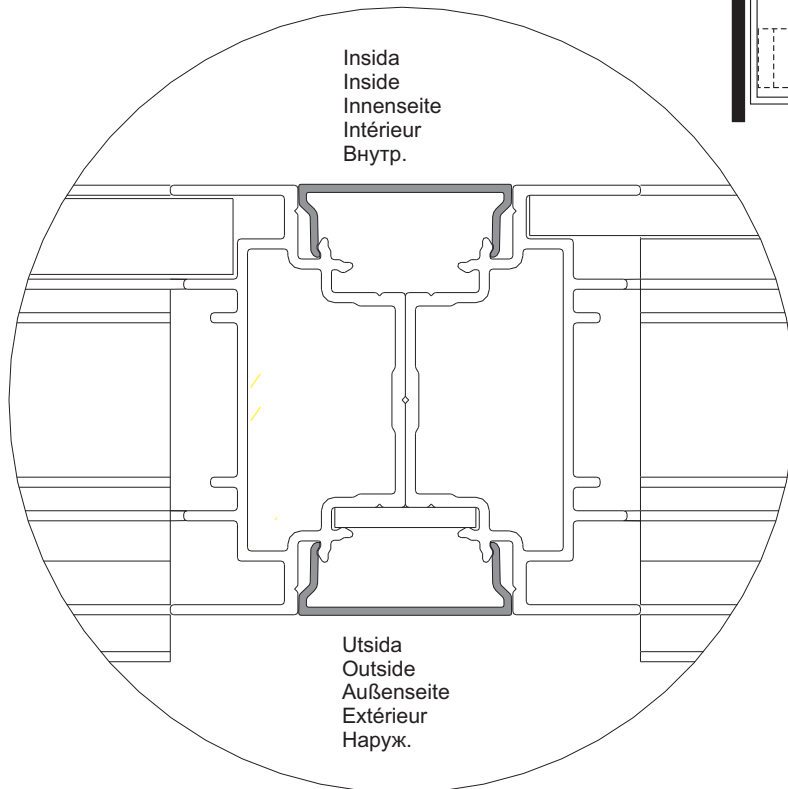
Utsida
 Outside
 Außenseite
 Extérieur
 Наруж.

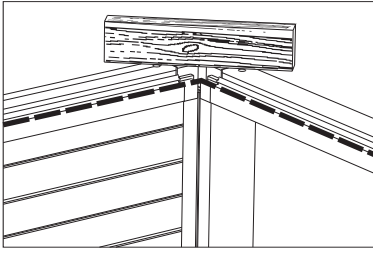


Insida
 Inside
 Innenseite
 Intérieur
 Внутр.



70mm





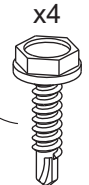
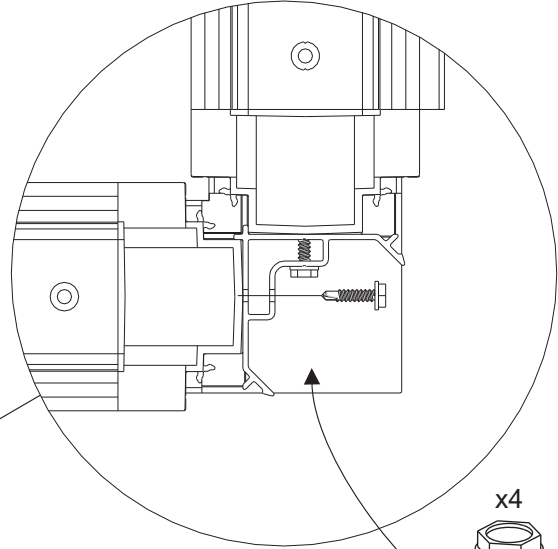
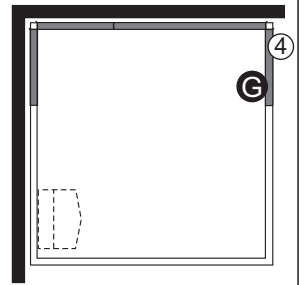
OBS! Det är viktigt att väggarna är i jämnhöjd i hörnen.

IMPORTANT! The walls must be perfectly level where they meet at the corners.

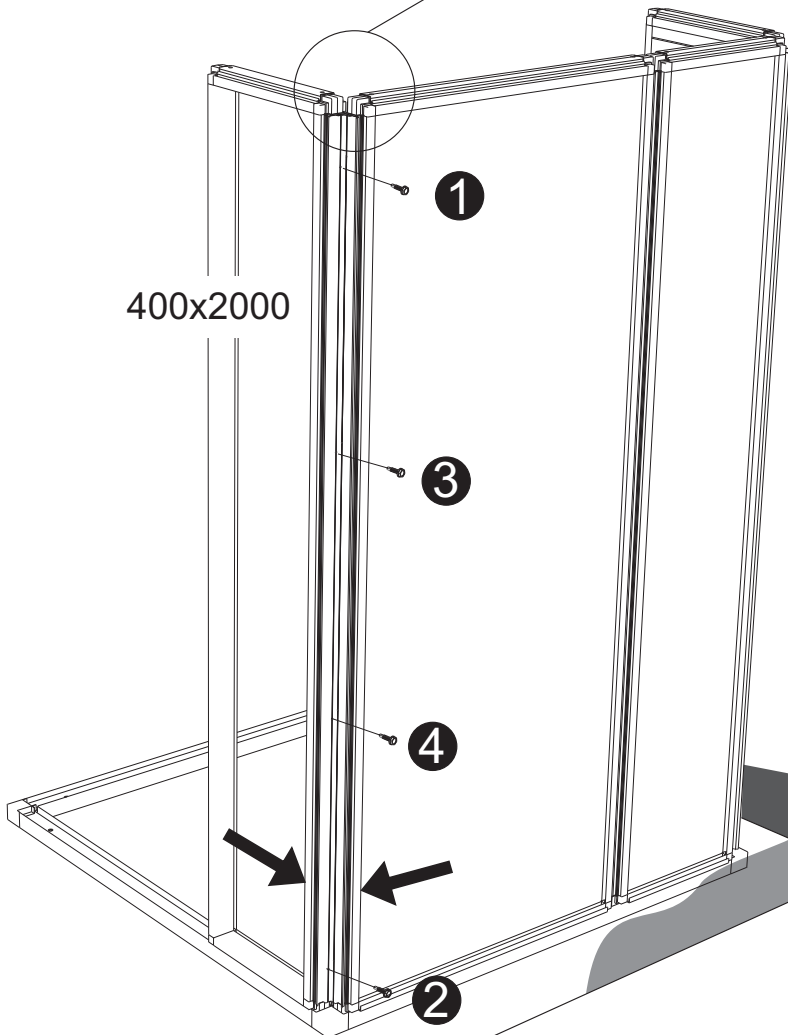
ACHTUNG! Die Wände müssen an den Ecken auf gleicher Höhe liegen.

ATTENTION ! Il est important que les cloisons soient au même niveau dans les angles.

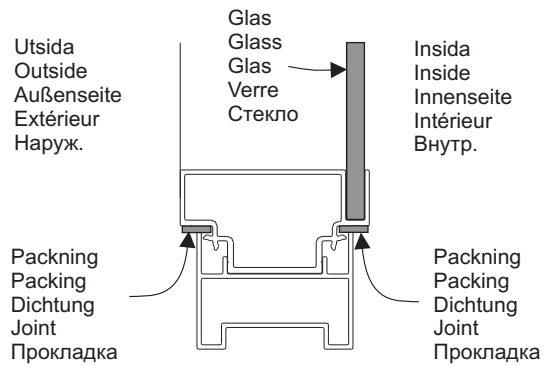
Внимание! Важно, чтобы стенки были на одинаковой высоте в углу.



x4
B6x16mm



400x2000



Utsida
Outside
Außenseite
Extérieur
Наруж.

Glas
Glass
Glass
Verre
Стекло

Insida
Inside
Innenseite
Intérieur
Внутр.

Packing
Packing
Dichtung
Joint
Прокладка

Packing
Packing
Dichtung
Joint
Прокладка

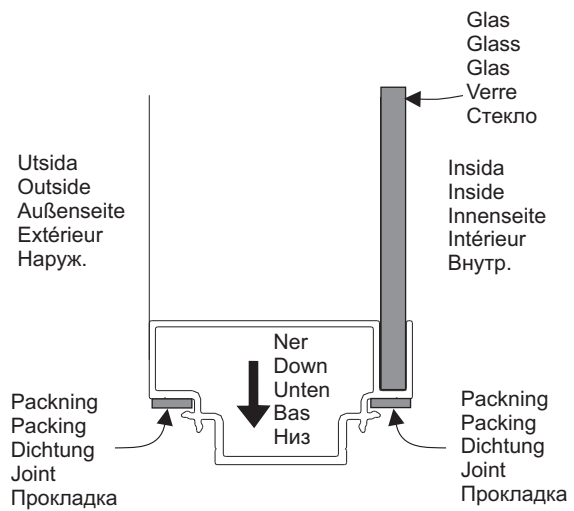
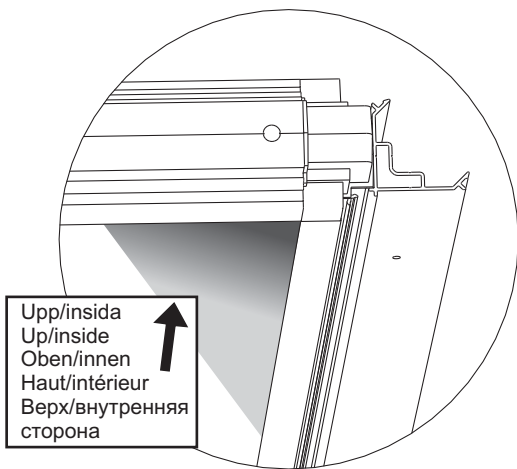
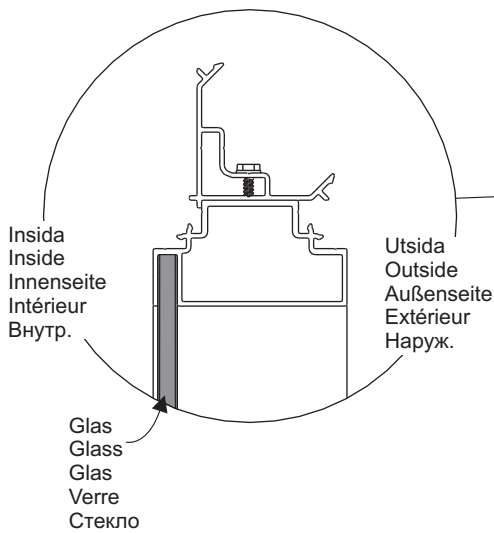
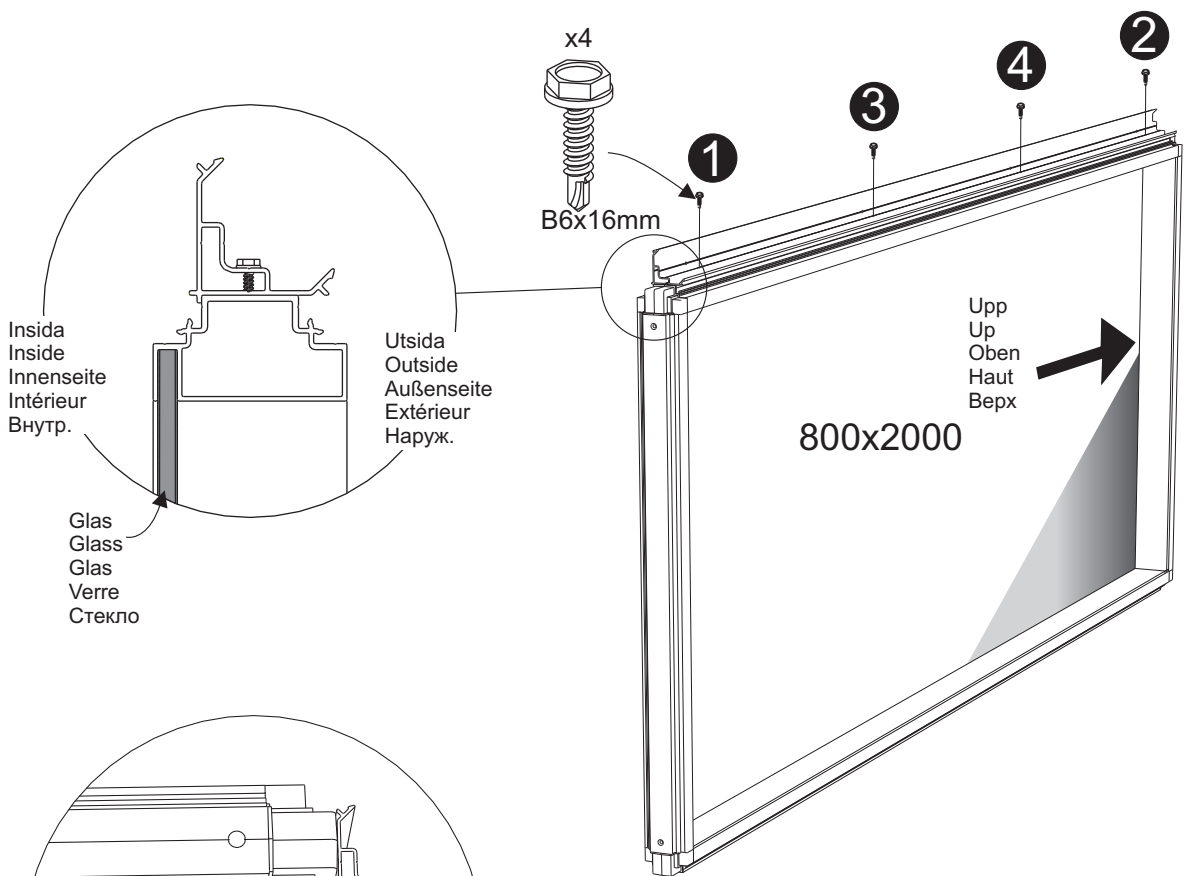
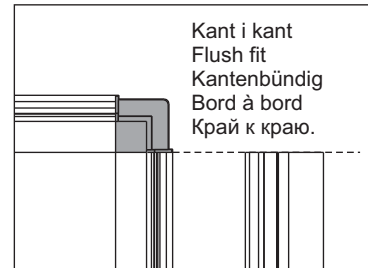
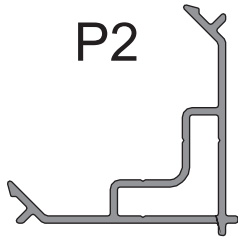
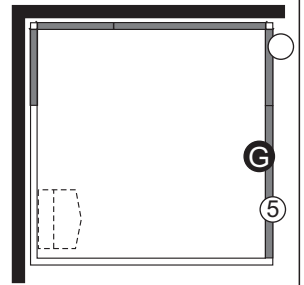
Tryck ihop väggarna när de skruvas samman.

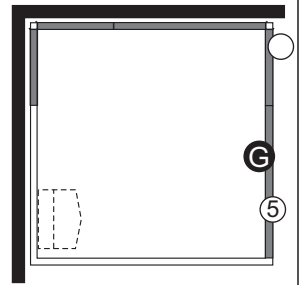
Push the walls together while they are being screwed together.

Wände beim Zusammenschrauben zusammendrücken.

Pour visser les cloisons, les maintenir fermement assemblées.

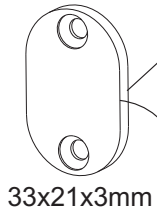
Прижимайте стенки одну к другой, когда будете соединять их винтами.



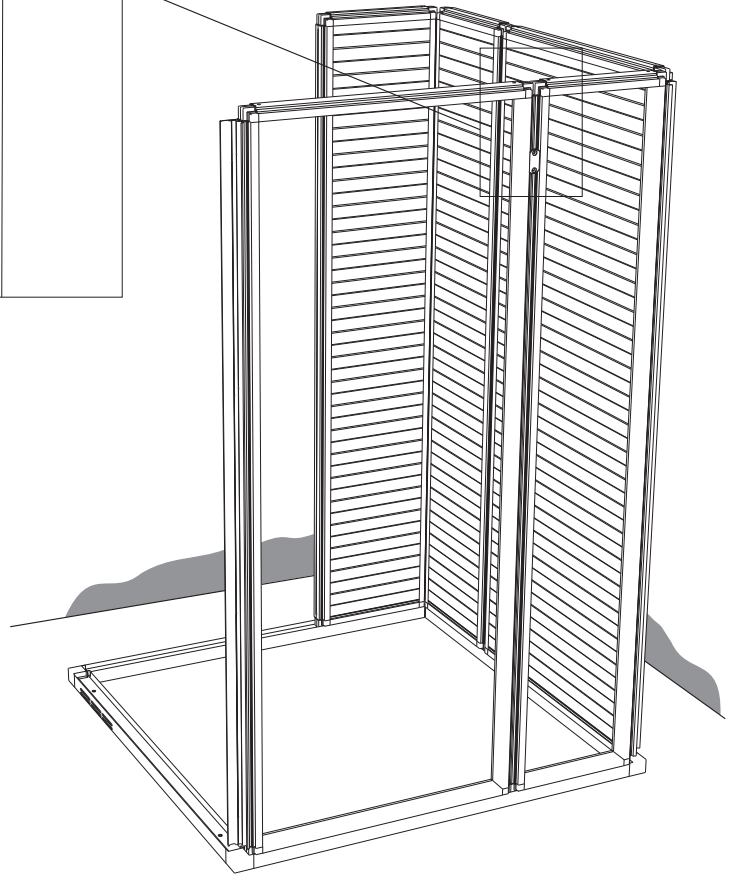
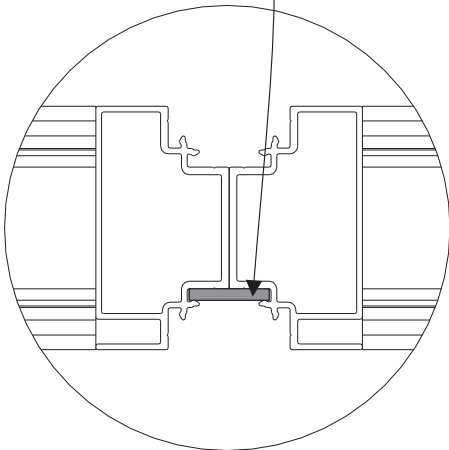
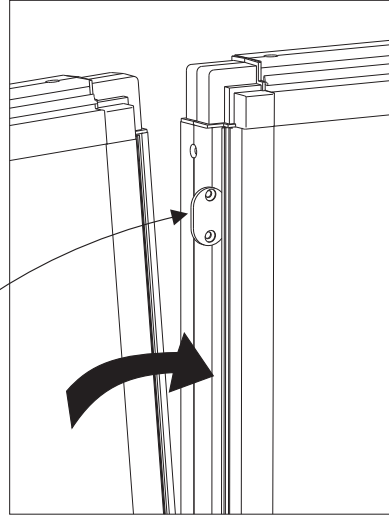


Styrning
 Locking plate
 Sicherungsscheibe
 Rondelle de blocage
 Направление

x1



33x21x3mm

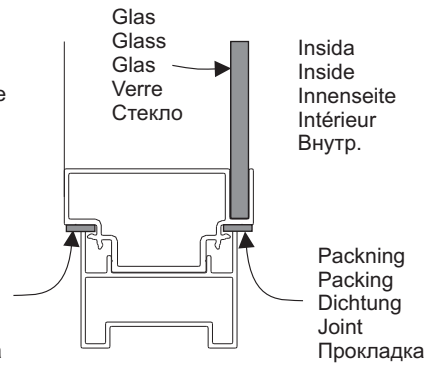


Utsida
 Outside
 Außenseite
 Extérieur
 Наруж.

Glas
 Glass
 Glas
 Verre
 Стекло

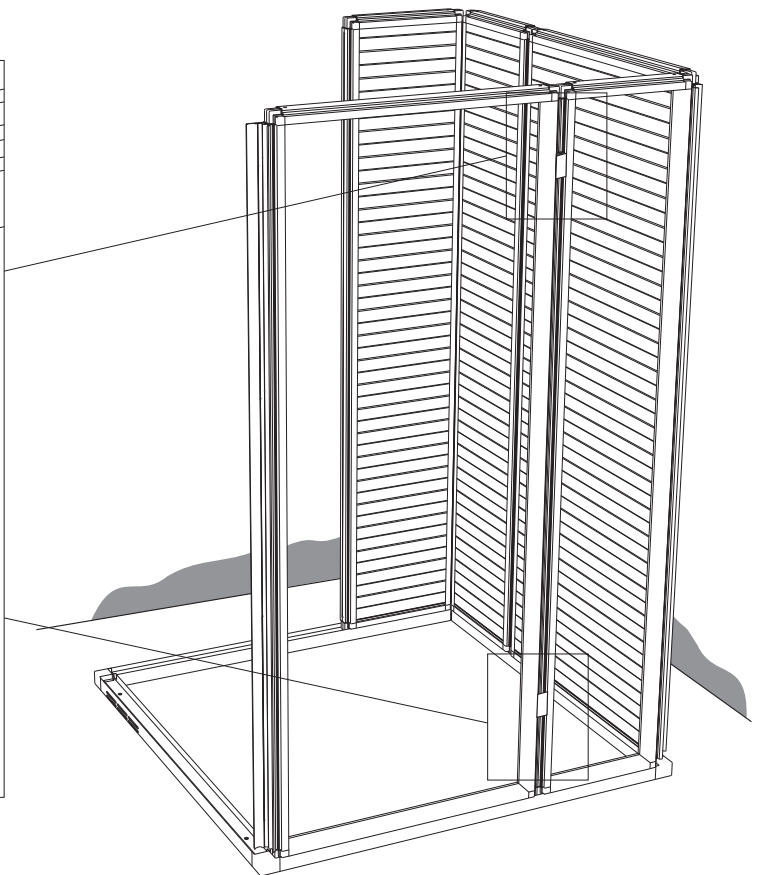
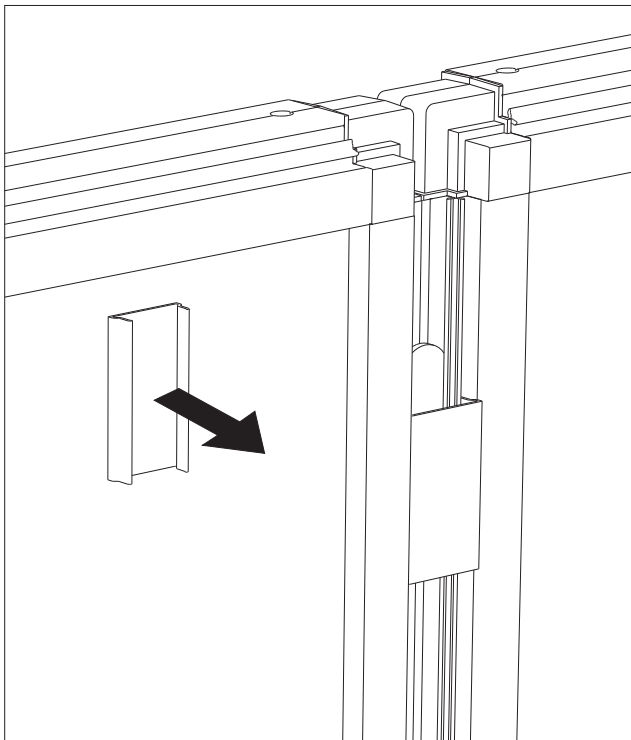
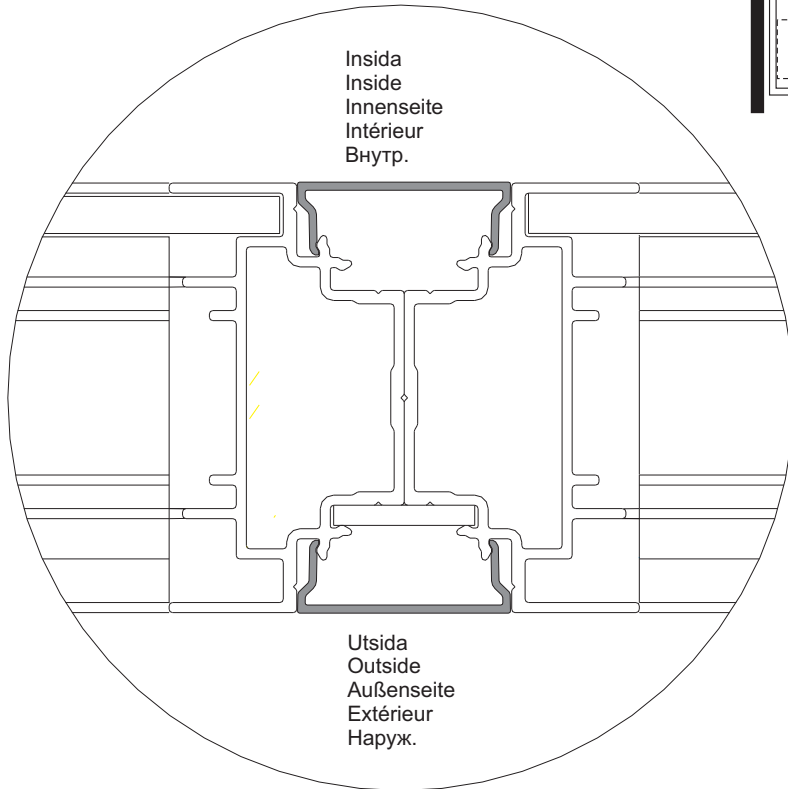
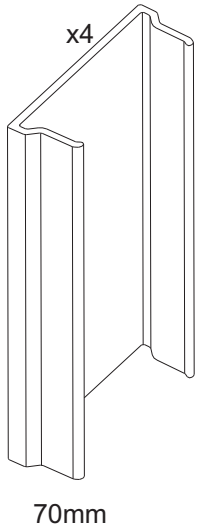
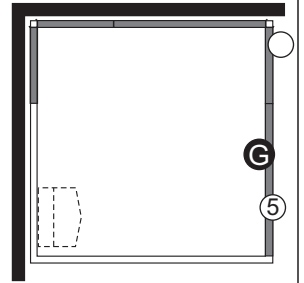
Inside
 Innenseite
 Intérieur
 Внутр.

Packning
 Packing
 Dichtung
 Joint
 Прокладка



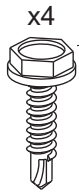
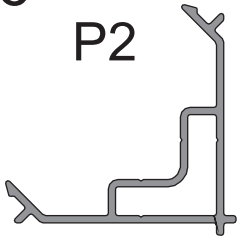
Packning
 Packing
 Dichtung
 Joint
 Прокладка

15

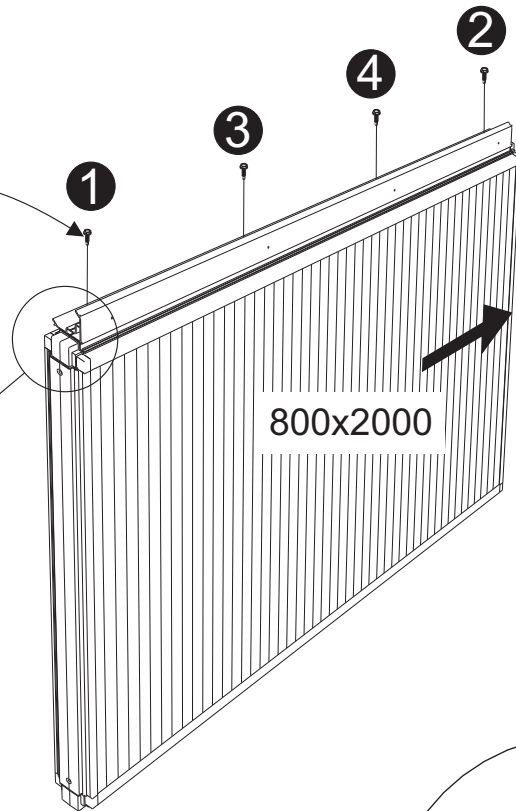


16

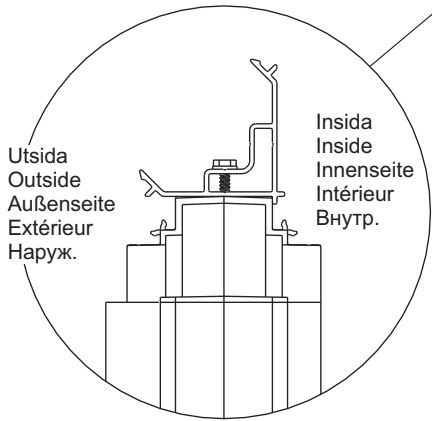
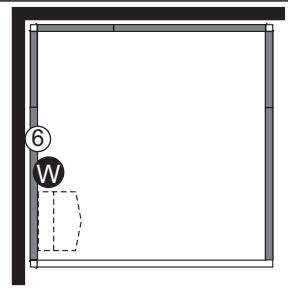
P2



x4
B6x16mm

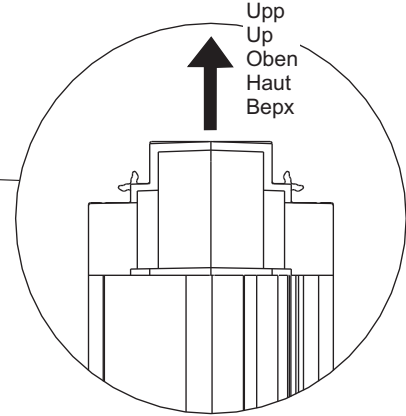


Upp
Up
Oben
Haut
Верх

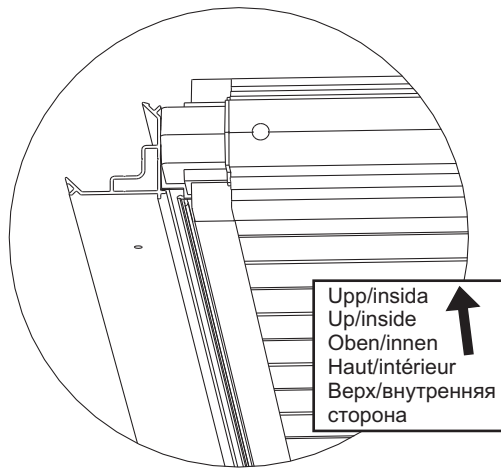


Utsida
Outside
Außenseite
Extérieur
Наруж.

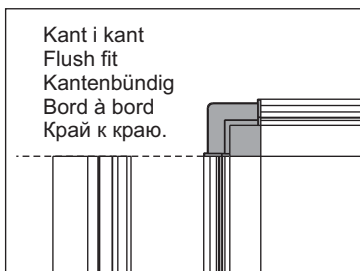
Insida
Inside
Innenseite
Intérieur
Внутр.



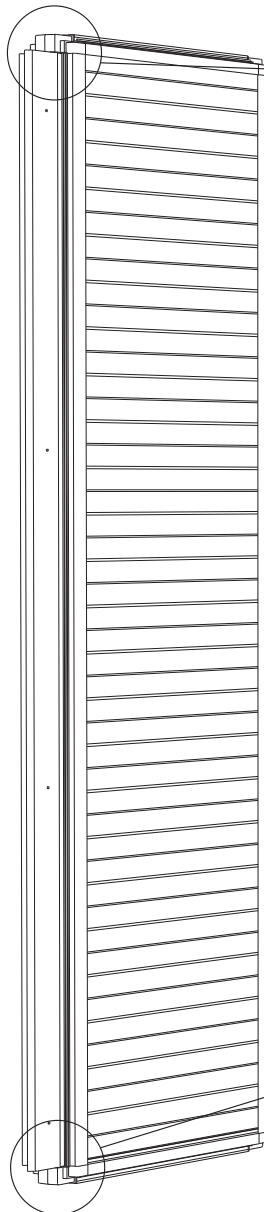
Upp
Up
Oben
Haut
Верх



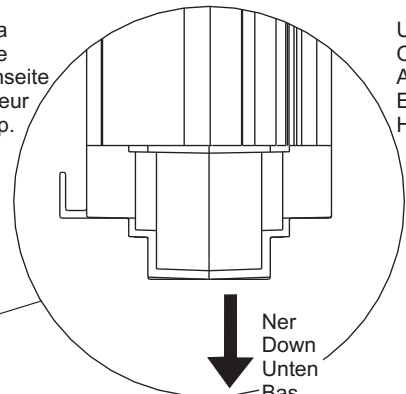
Upp/insida
Up/inside
Oben/innen
Haut/intérieur
Верх/внутренняя
сторона



Kant i kant
Flush fit
Kantenbündig
Bord à bord
Край к краю.

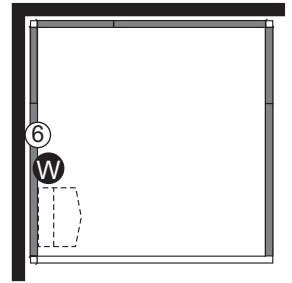


Insida
Inside
Innenseite
Intérieur
Внутр.



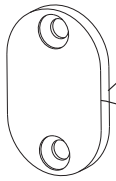
Ner
Down
Unten
Bas
Низ

Utsida
Outside
Außenseite
Extérieur
Наруж.

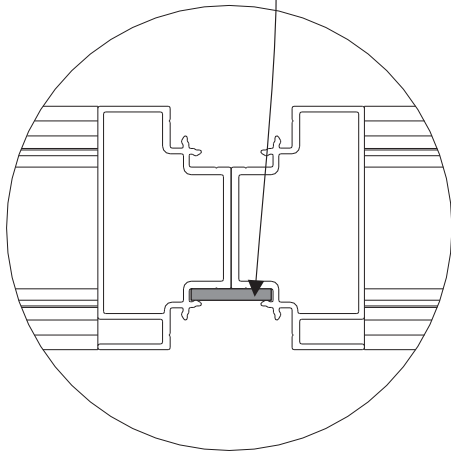
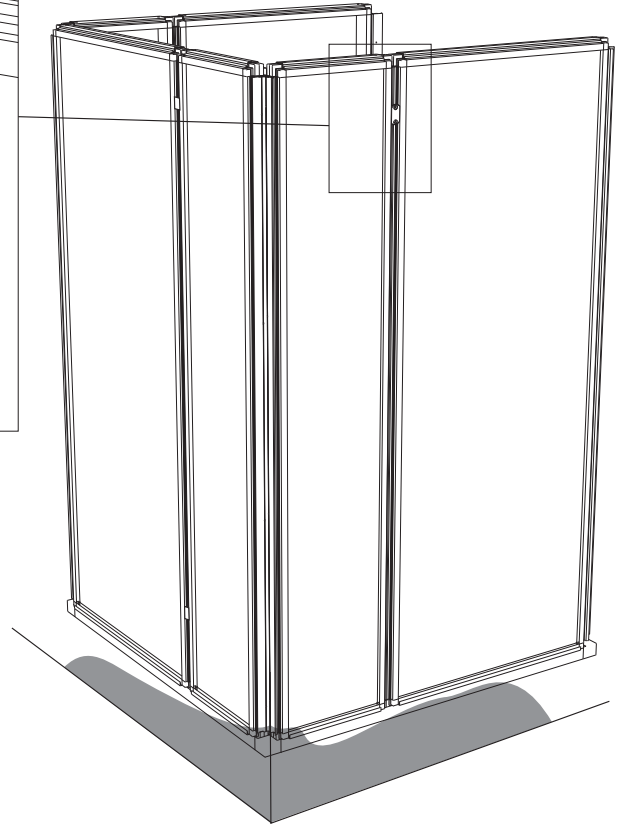
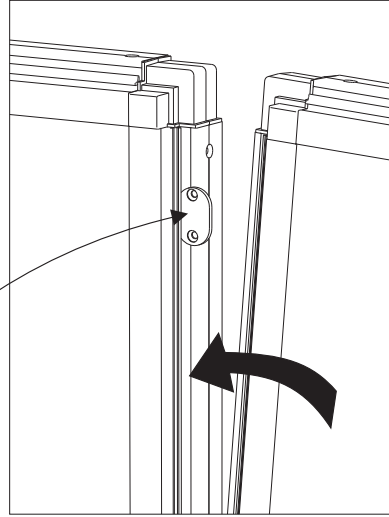


Styrning
Locking plate
Sicherungsscheibe
Rondelle de blocage
Направление

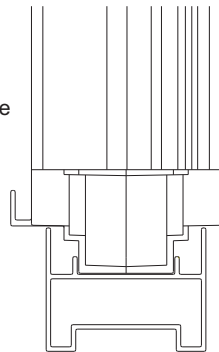
x1



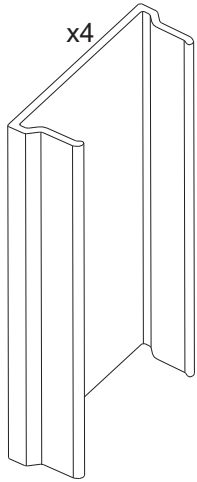
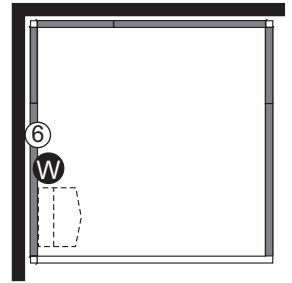
33x21x3mm



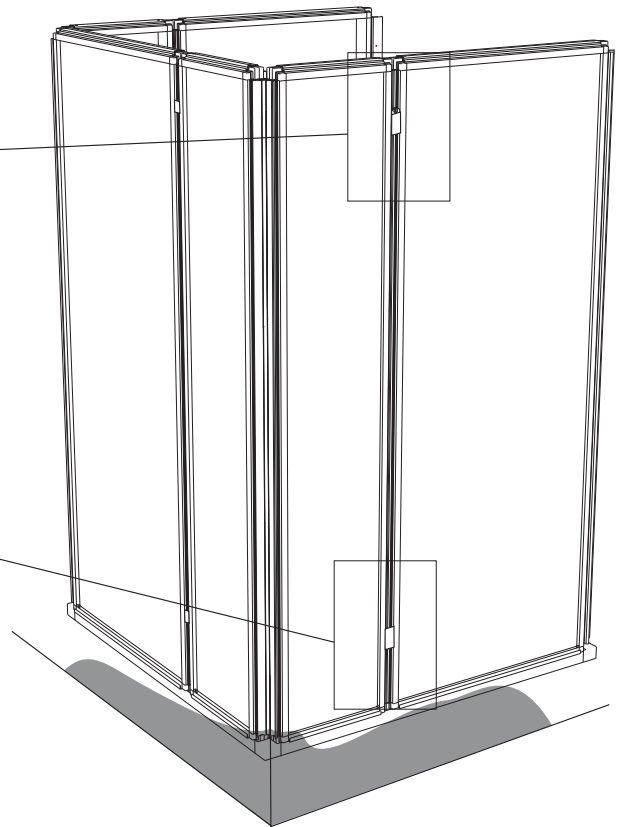
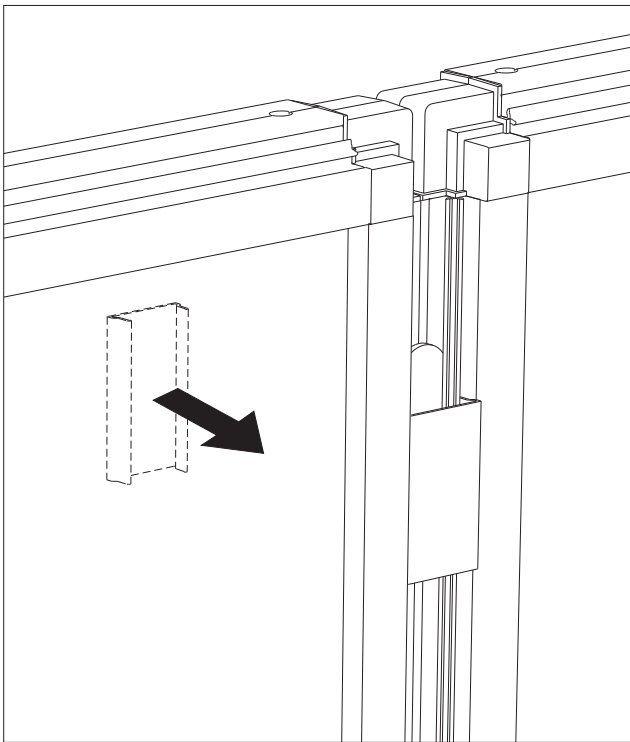
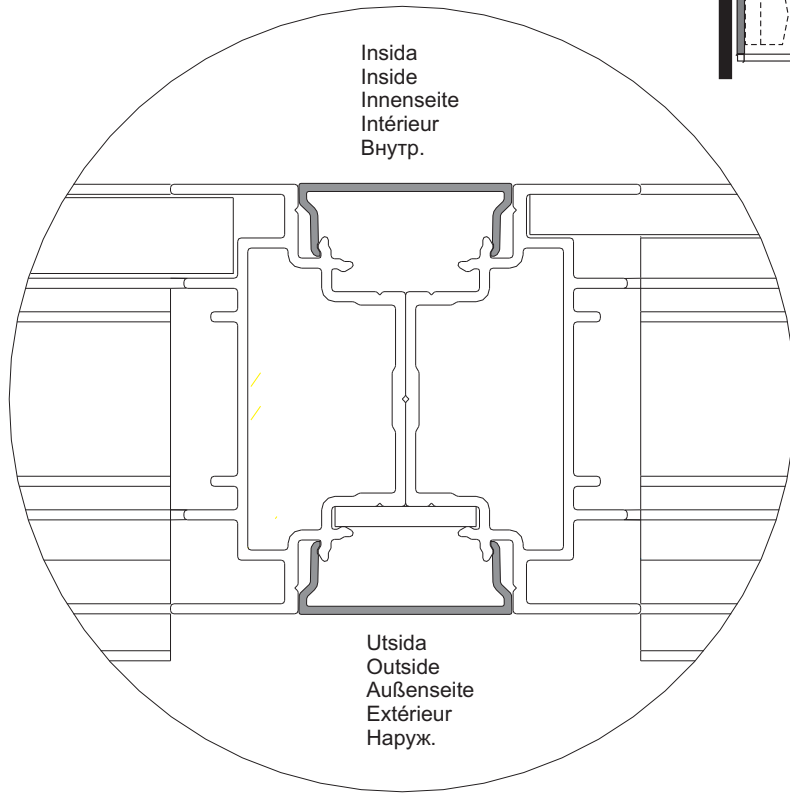
Utsida
Outside
Außenseite
Extérieur
Наруж.

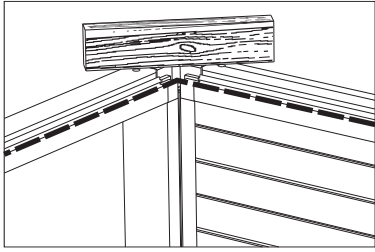


Insida
Inside
Innenseite
Intérieur
Внутр.



70mm





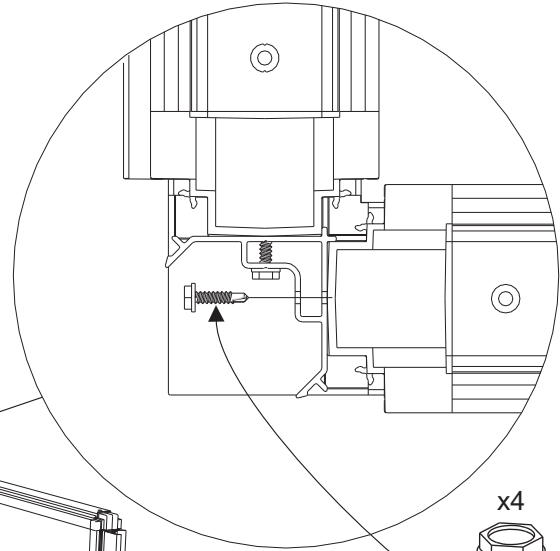
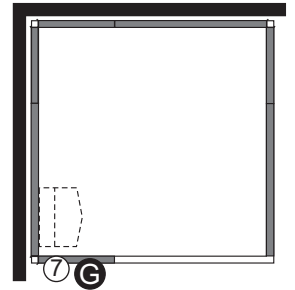
OBS! Det är viktigt att väggarna är i jämnhöjd i hörnen.

IMPORTANT! The walls must be perfectly level where they meet at the corners.

ACHTUNG! Die Wände müssen an den Ecken auf gleicher Höhe liegen.

ATTENTION ! Il est important que les cloisons soient au même niveau dans les angles.

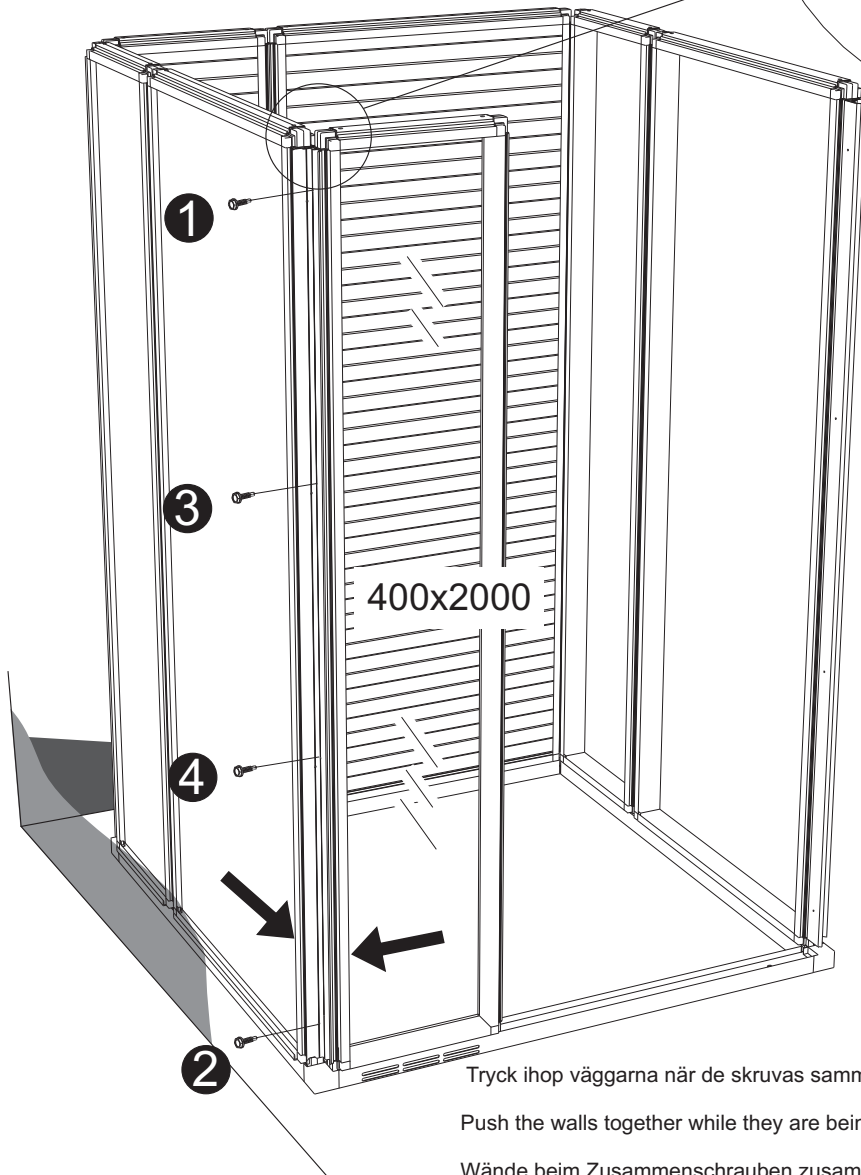
Внимание! Важно, чтобы стенки были на одинаковой высоте в углу.



x4



B6x16mm

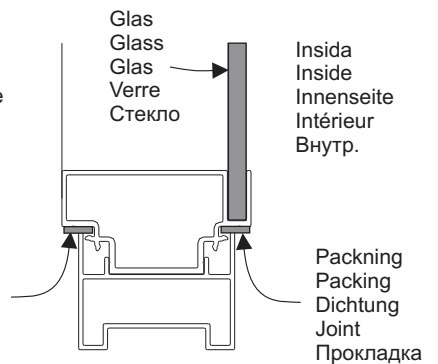


Utsida
Outside
Außenseite
Extérieur
Наруж.

Glas
Glass
Glas
Verre
Стекло

Insida
Inside
Innenseite
Intérieur
Внутр.

Packning
Packing
Dichtung
Joint
Прокладка



Tryck ihop väggarna när de skruvas samman.

Push the walls together while they are being screwed together.

Wände beim Zusammenschrauben zusammendrücken.

Pour visser les cloisons, les maintenir fermement assemblées.

Прижимайте стенки одну к другой, когда будете соединять их винтами.

20

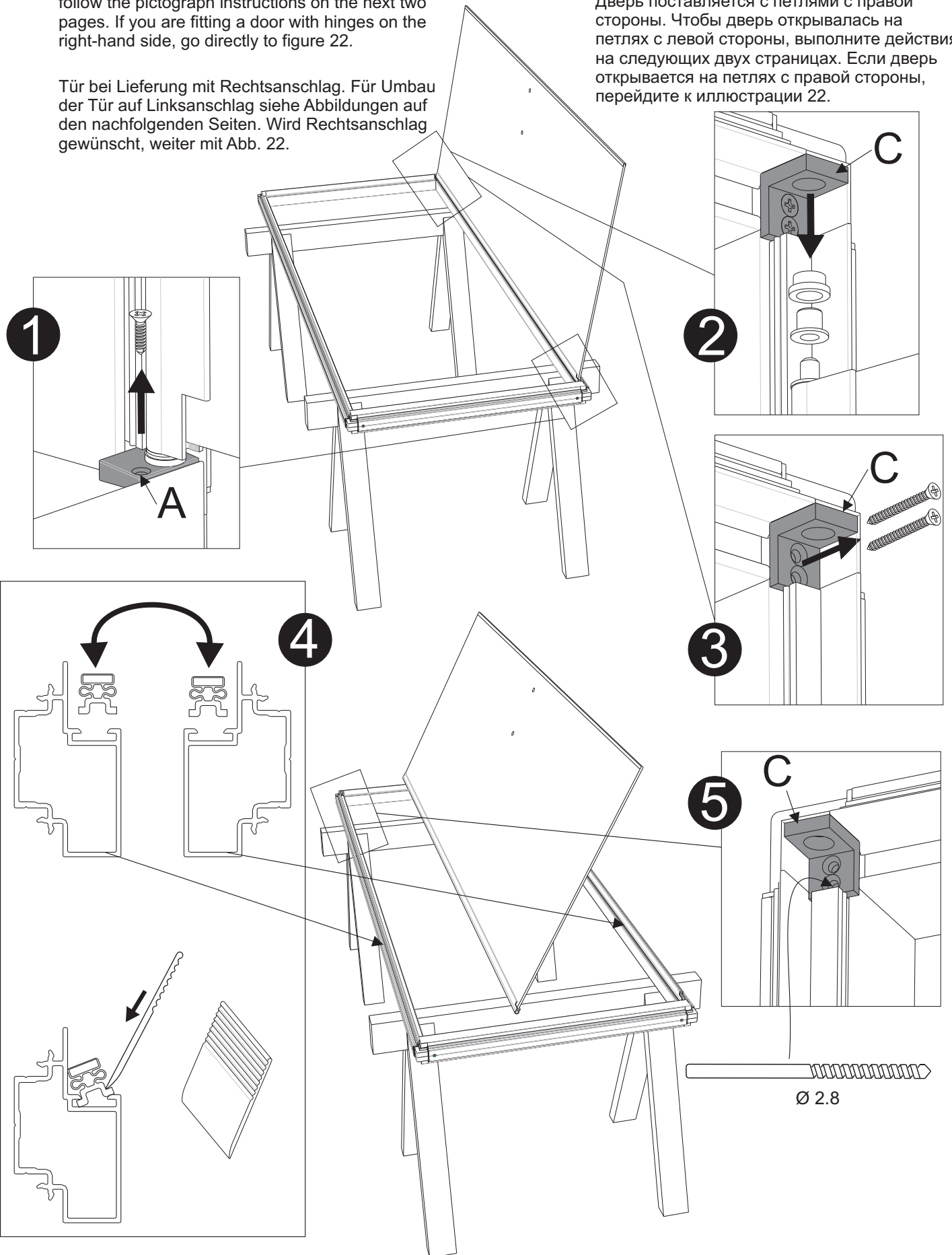
Dörren levereras högerhängd. För att göra om dörren till vänsterhängd gör enligt bilderna på följande två sidor. Ska dörren vara högerhängd gå direkt till bild 22.

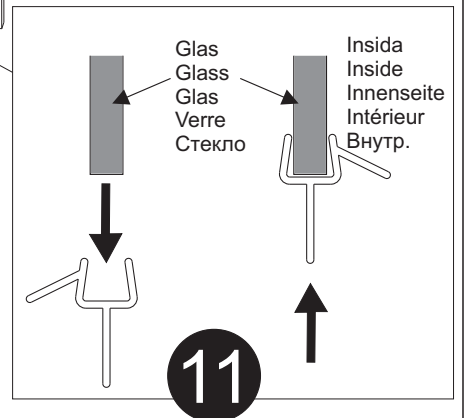
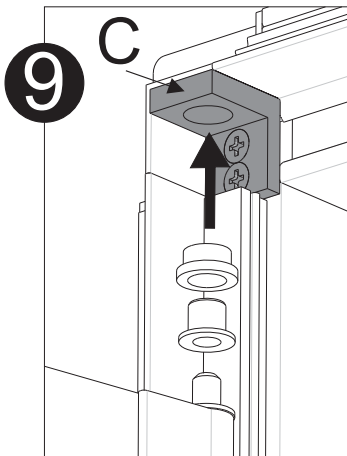
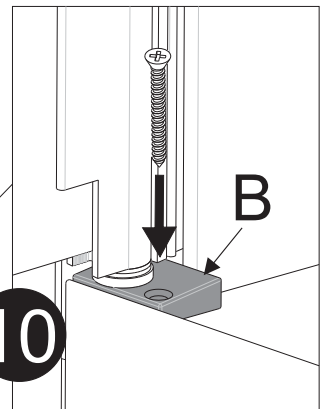
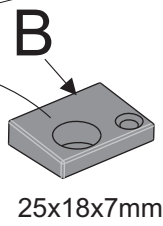
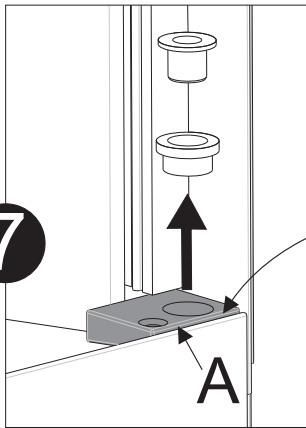
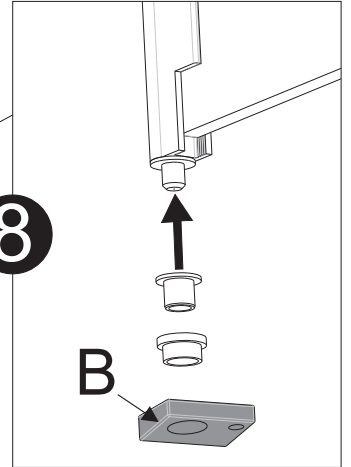
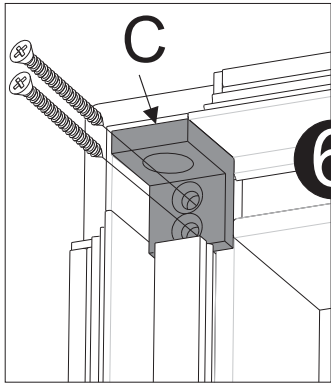
The door is supplied with hinges on the right-hand side. To move the hinges to the left-hand side, follow the pictograph instructions on the next two pages. If you are fitting a door with hinges on the right-hand side, go directly to figure 22.

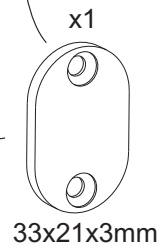
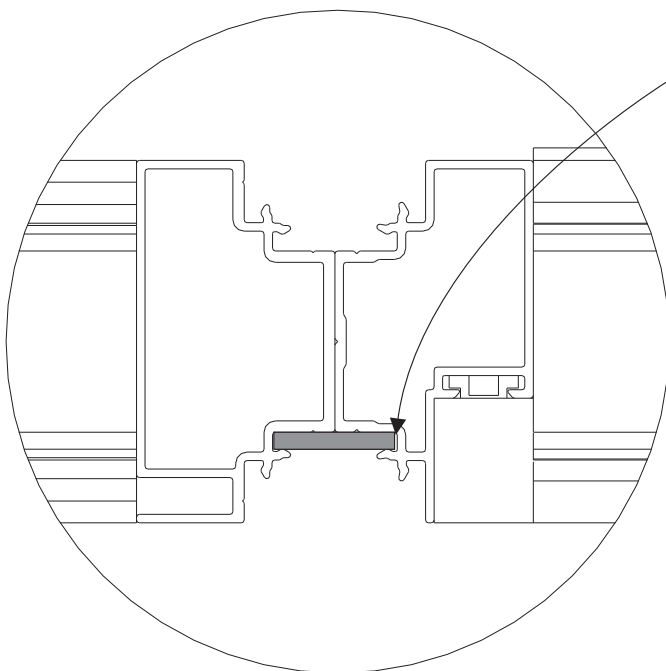
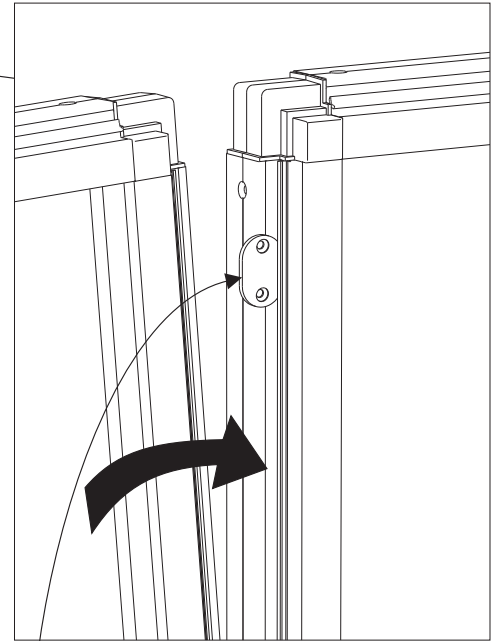
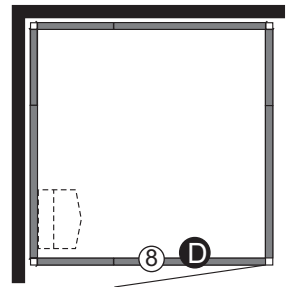
Tür bei Lieferung mit Rechtsanschlag. Für Umbau der Tür auf Linksanschlag siehe Abbildungen auf den nachfolgenden Seiten. Wird Rechtsanschlag gewünscht, weiter mit Abb. 22.

La porte est livrée suspendue à droite. Pour modifier la porte et la rendre suspendue à gauche, procéder comme indiqué sur les images des deux pages suivantes. Si la porte doit être suspendue à droite, passer directement à l'image 22.

Дверь поставляется с петлями с правой стороны. Чтобы дверь открывалась на петлях с левой стороны, выполните действия на следующих двух страницах. Если дверь открывается на петлях с правой стороны, перейдите к иллюстрации 22.





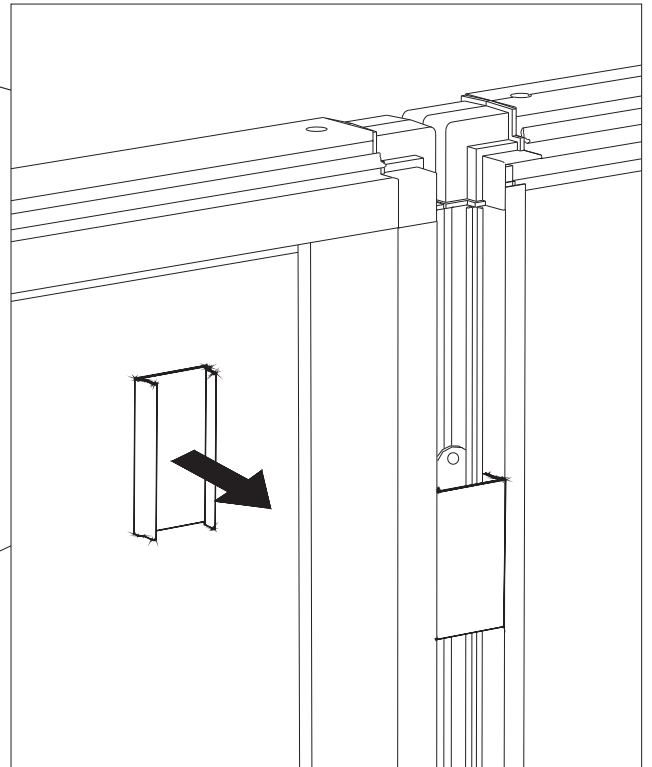
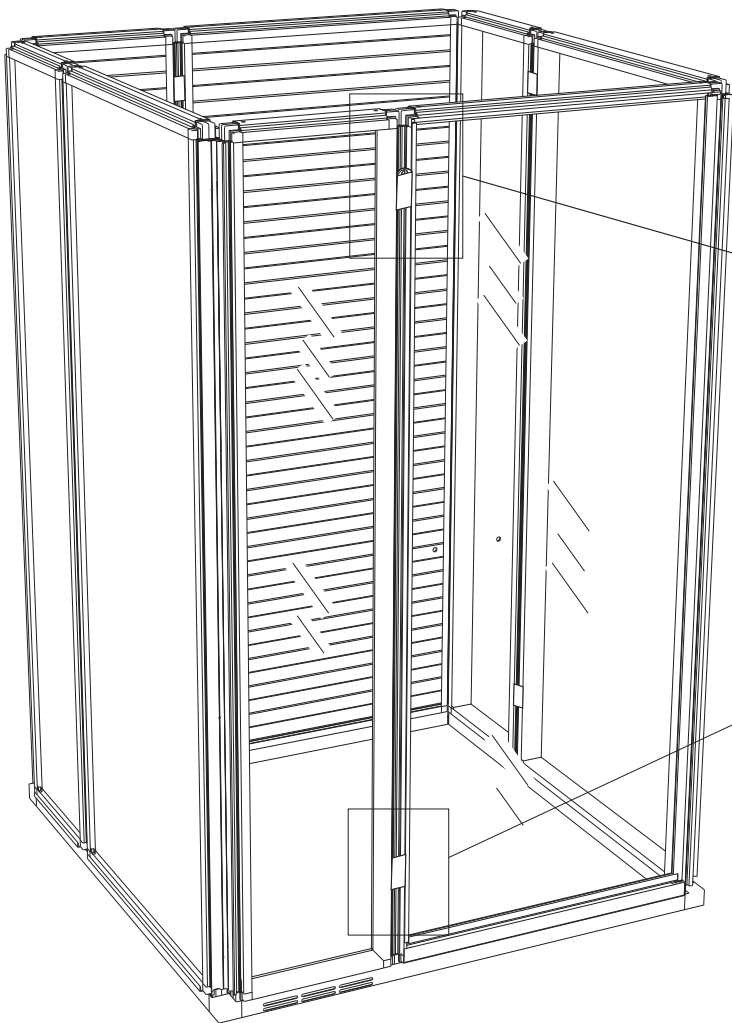
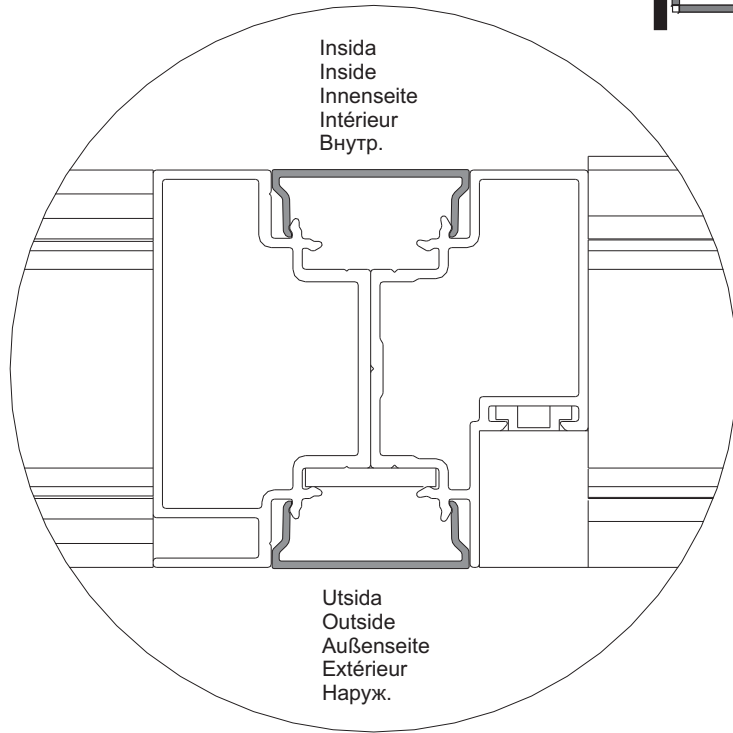
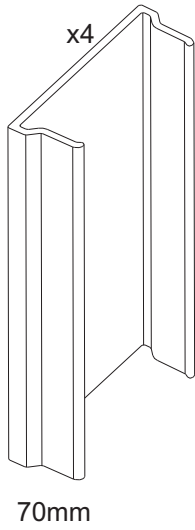
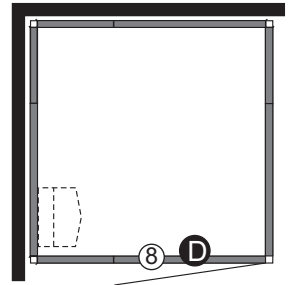


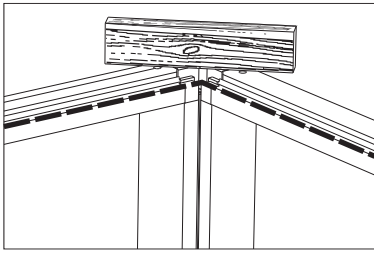
Upp
Up
Oben
Haut
Верх

Insida
Inside
Innenseite
Intérieur
Внутр.

Utsida
Outside
Außenseite
Extérieur
Наруж.

Ner
Down
Unten
Bas
Низ





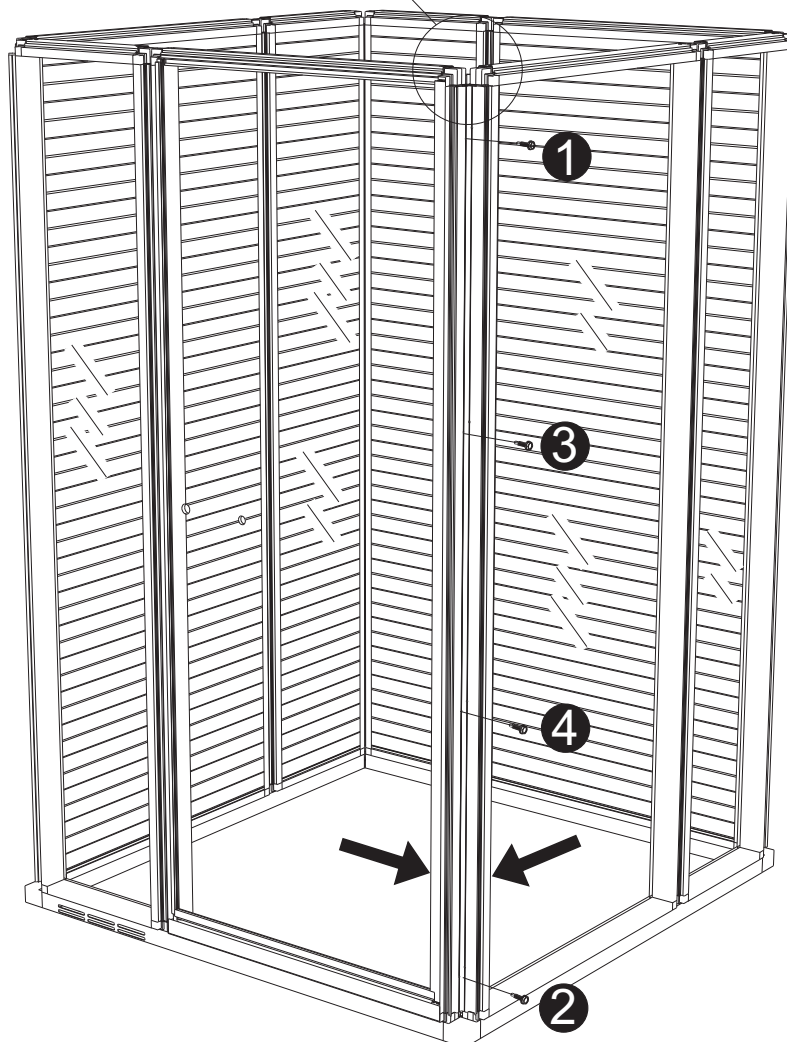
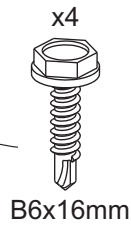
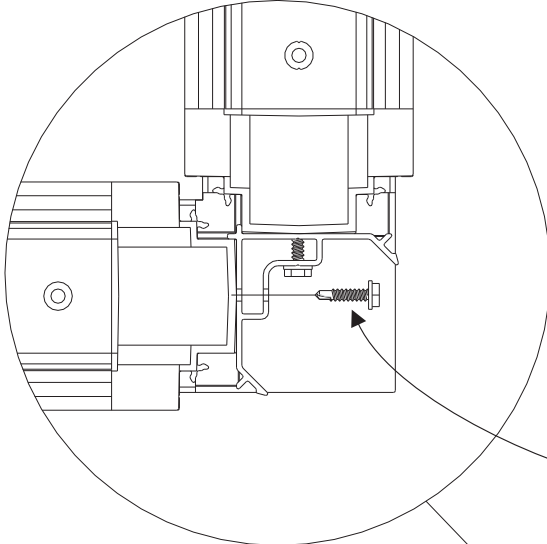
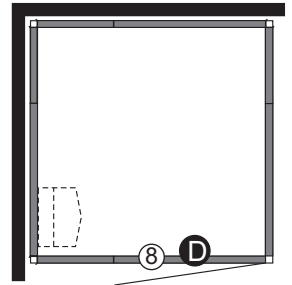
OBS! Det är viktigt att väggarna är i jämnhöjd i hörnen.

IMPORTANT! The walls must be perfectly level where they meet at the corners.

ACHTUNG! Die Wände müssen an den Ecken auf gleicher Höhe liegen.

ATTENTION ! Il est important que les cloisons soient au même niveau dans les angles.

Внимание! Важно, чтобы стенки были на одинаковой высоте в углу.



Tryck ihop väggarna när de skruvas samman.

Push the walls together while they are being screwed together.

Wände beim Zusammenschrauben zusammendrücken.

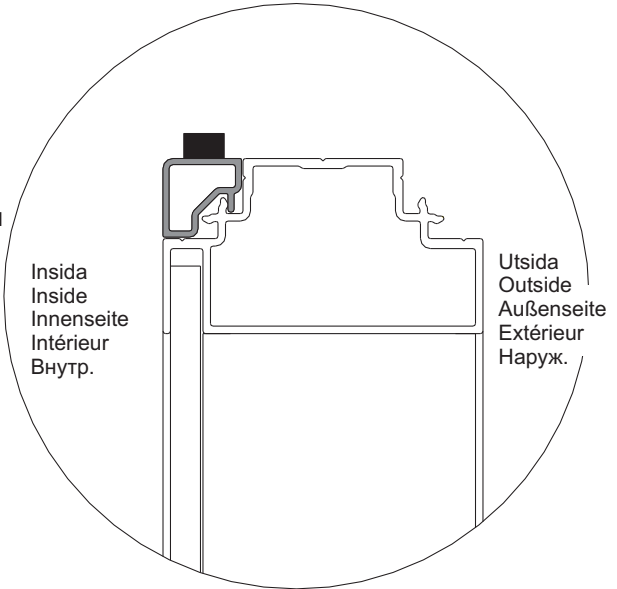
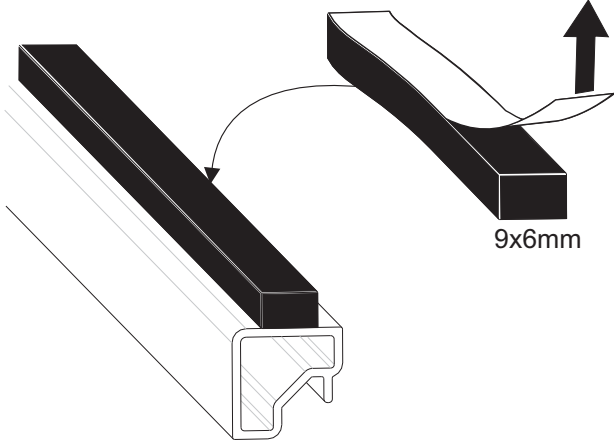
Pour visser les cloisons, les maintenir fermement assemblées.

Прижимайте стенки одну к другой, когда будете соединять их винтами.

25



Självhäftande
Self-adhesive
Selbstklebend
Autocollant
Самоприклеивающиеся



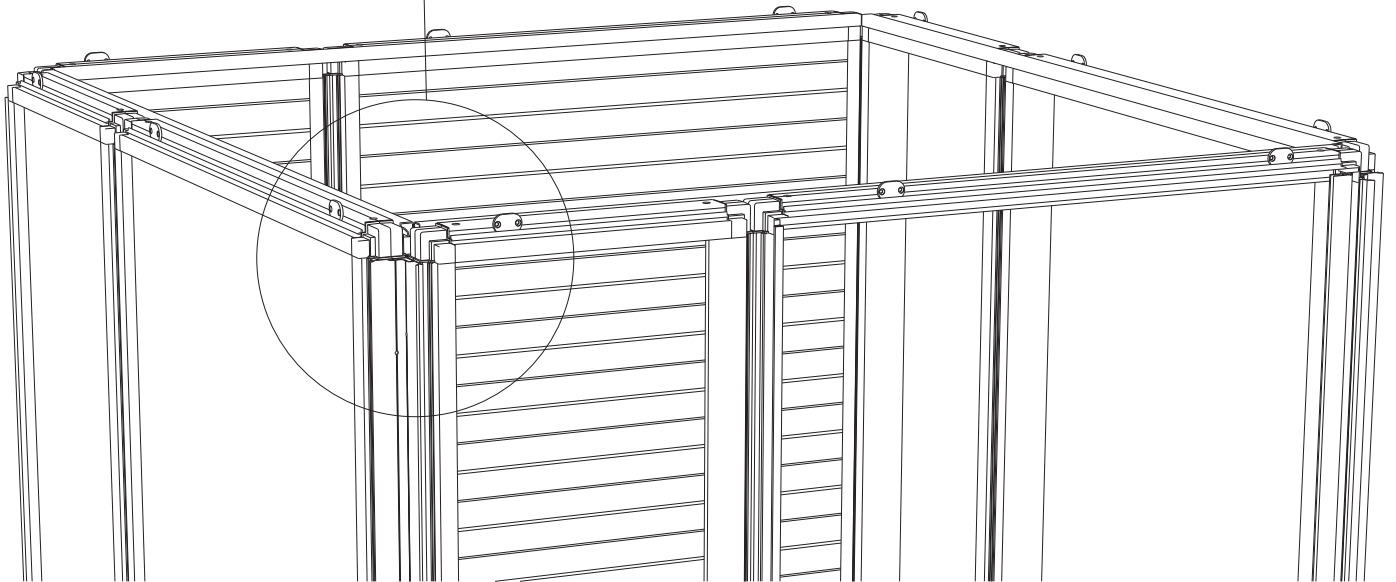
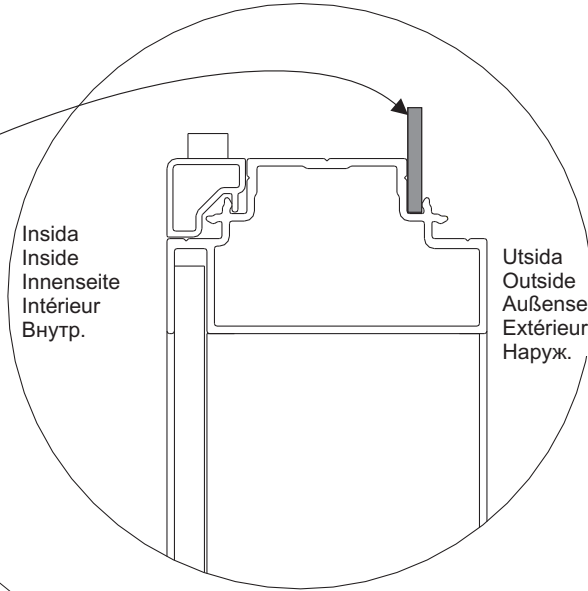
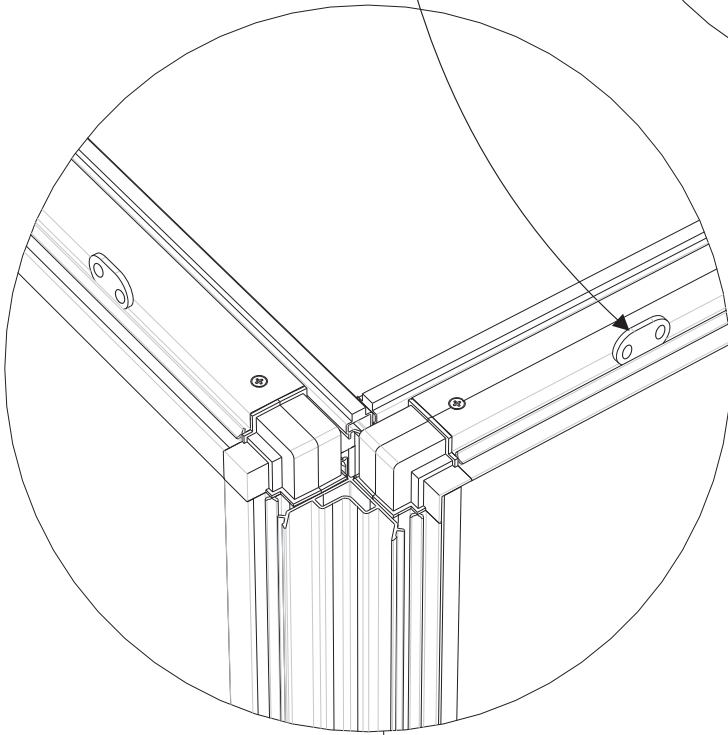
Styrning
Locking plate
Sicherungsscheibe
Rondelle de blocage
Направление

x12

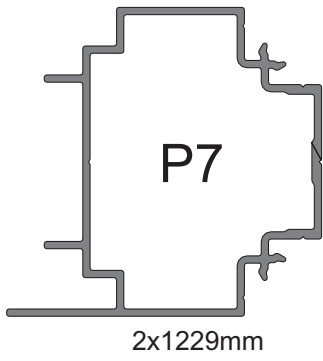
33x21x3mm

Insida
Inside
Innenseite
Intérieur
Внутр.

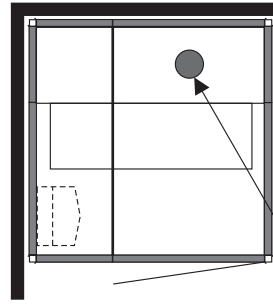
Utsida
Outside
Außenseite
Extérieur
Наруж.



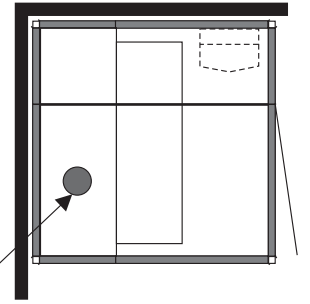
27



Layout 1
Configuration 1
Монтажная схема 1

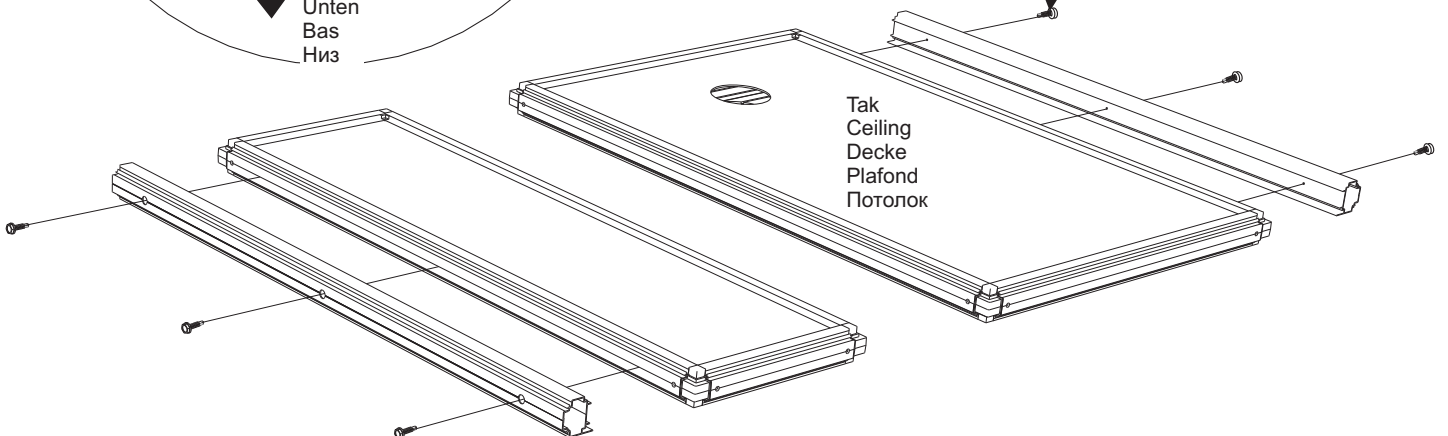
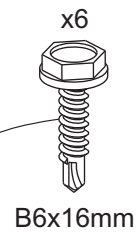
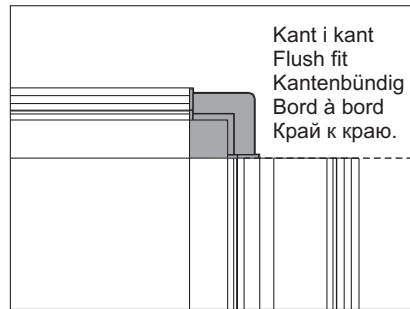
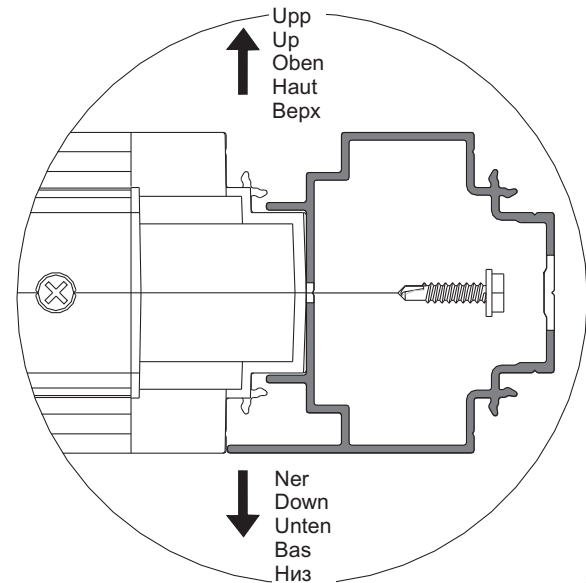
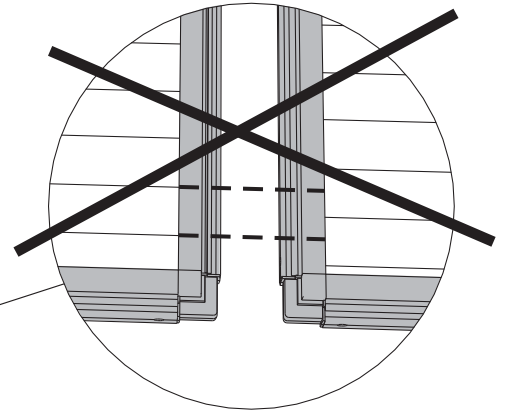
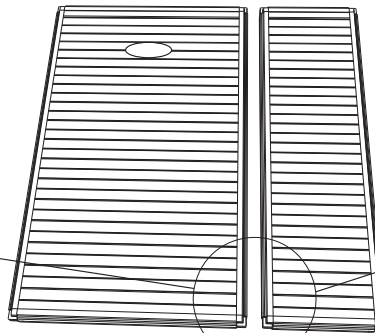
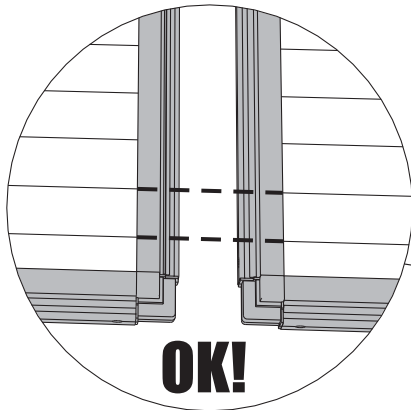


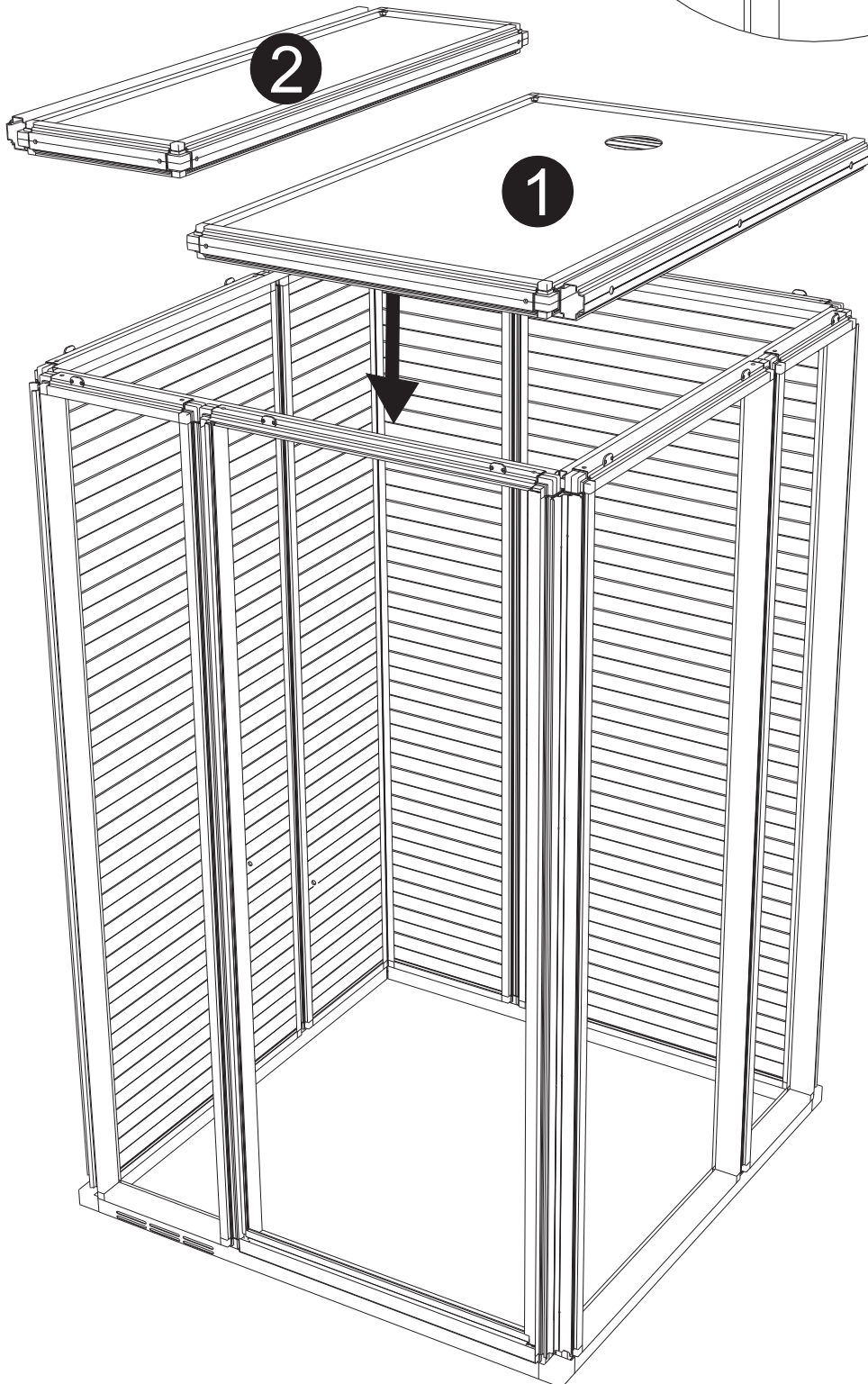
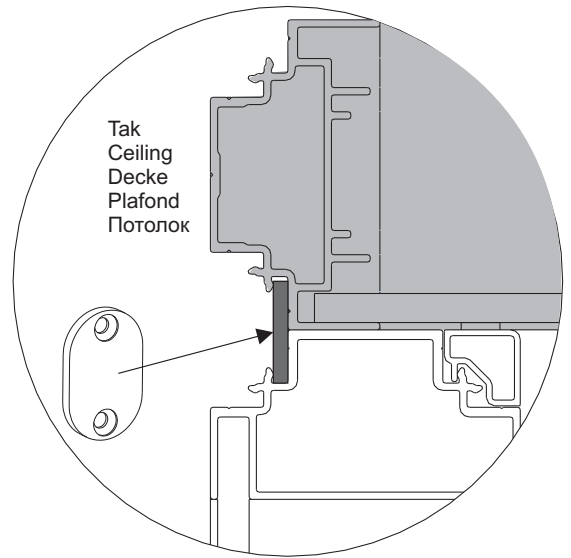
Layout 2
Configuration 2
Монтажная схема 2



Utluftsventil
Air outlet vent
Abluftventil
Bouche de sortie d'air
Вывод воздуха

Vänd taken så att linjerna på panelen överensstämmer med varandra
Turn the ceiling sections so that the lines on the panel correspond.
Deckenelemente wenden, so dass die Linien übereinstimmen.
Retourner les sections de plafond de sorte que les lignes du tableau coïncident
Поверните потолок так, чтобы линии на панели совпадали





x16

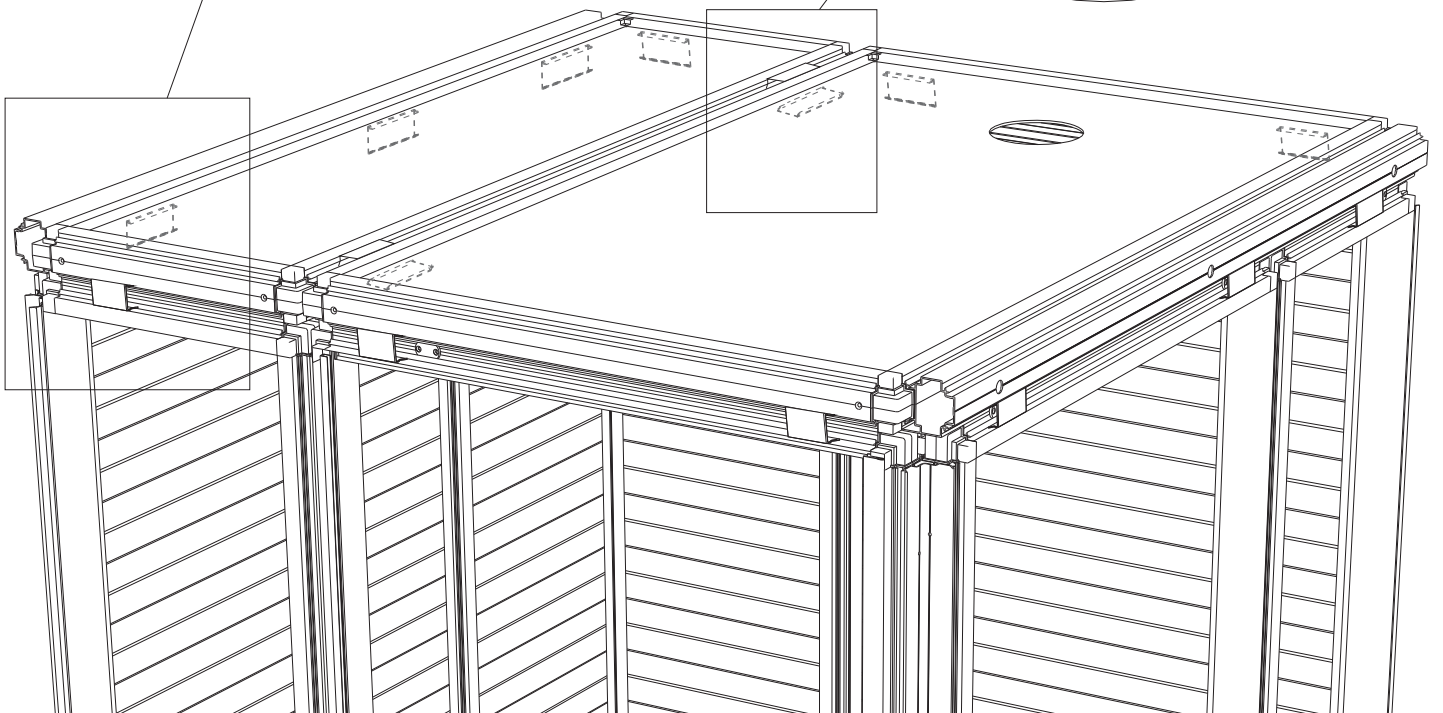
70mm

Tak
Ceiling
Decke
Plafond
Потолок

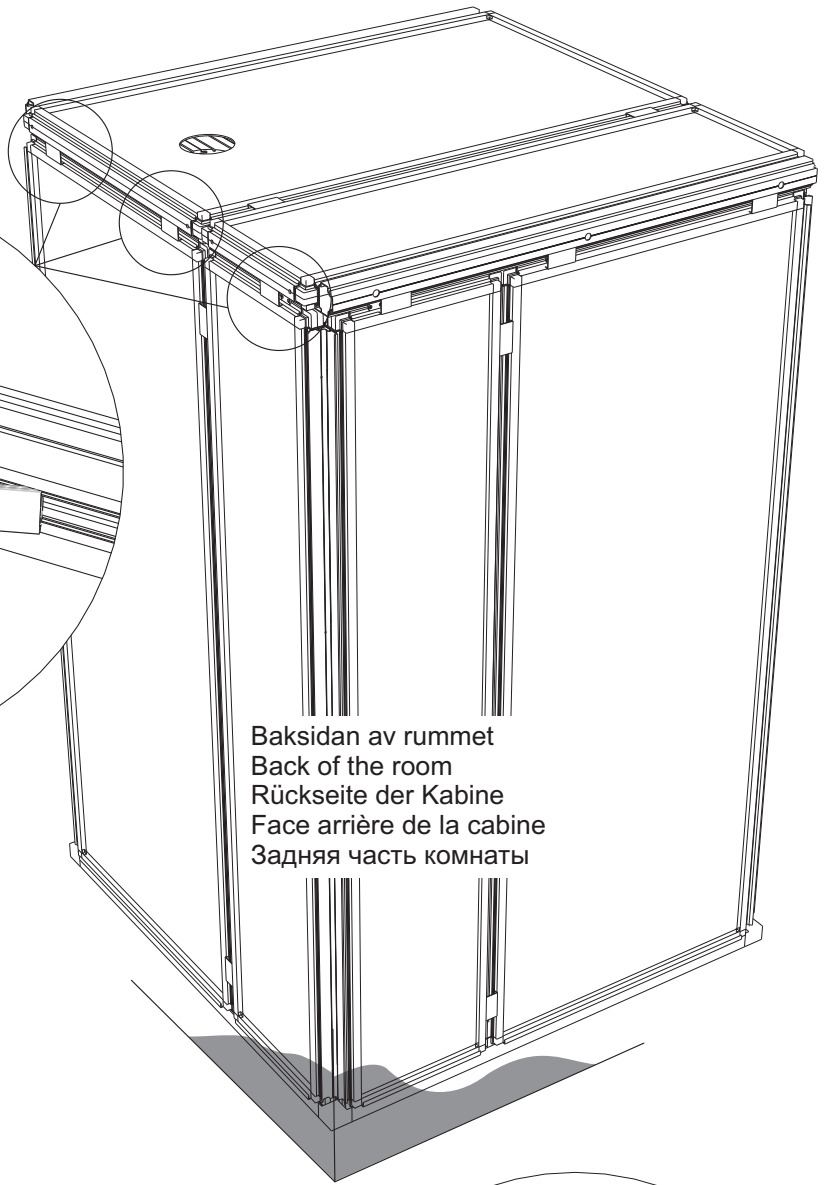
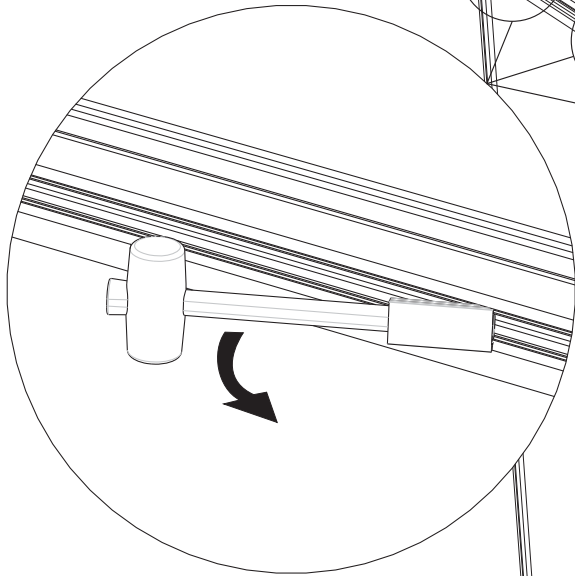
Vägg
Wall
Wand
Cloison
Стенка

Tak
Ceiling
Decke
Plafond
Потолок

Tak
Ceiling
Decke
Plafond
Потолок

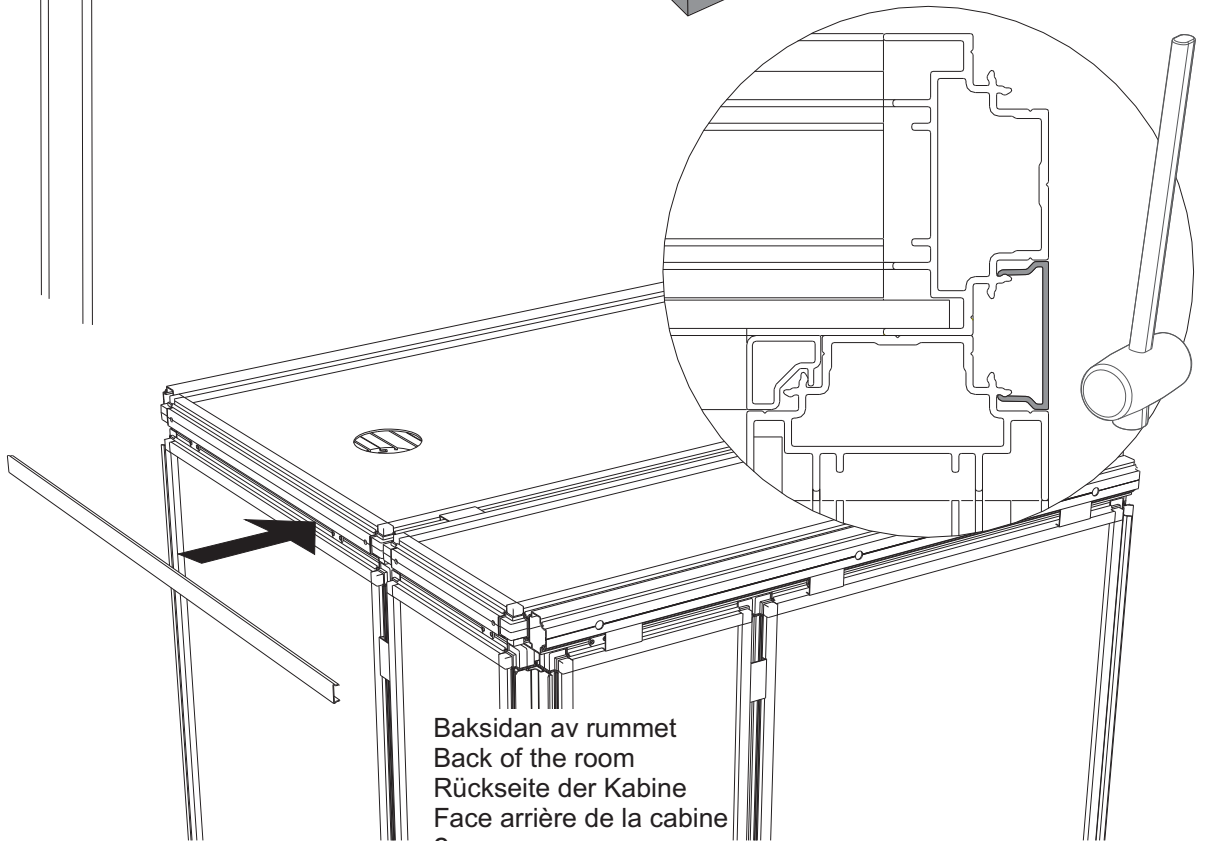
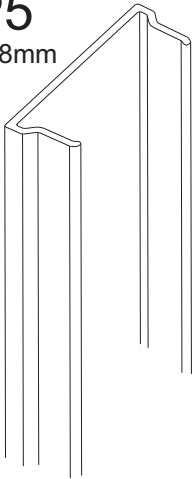


30



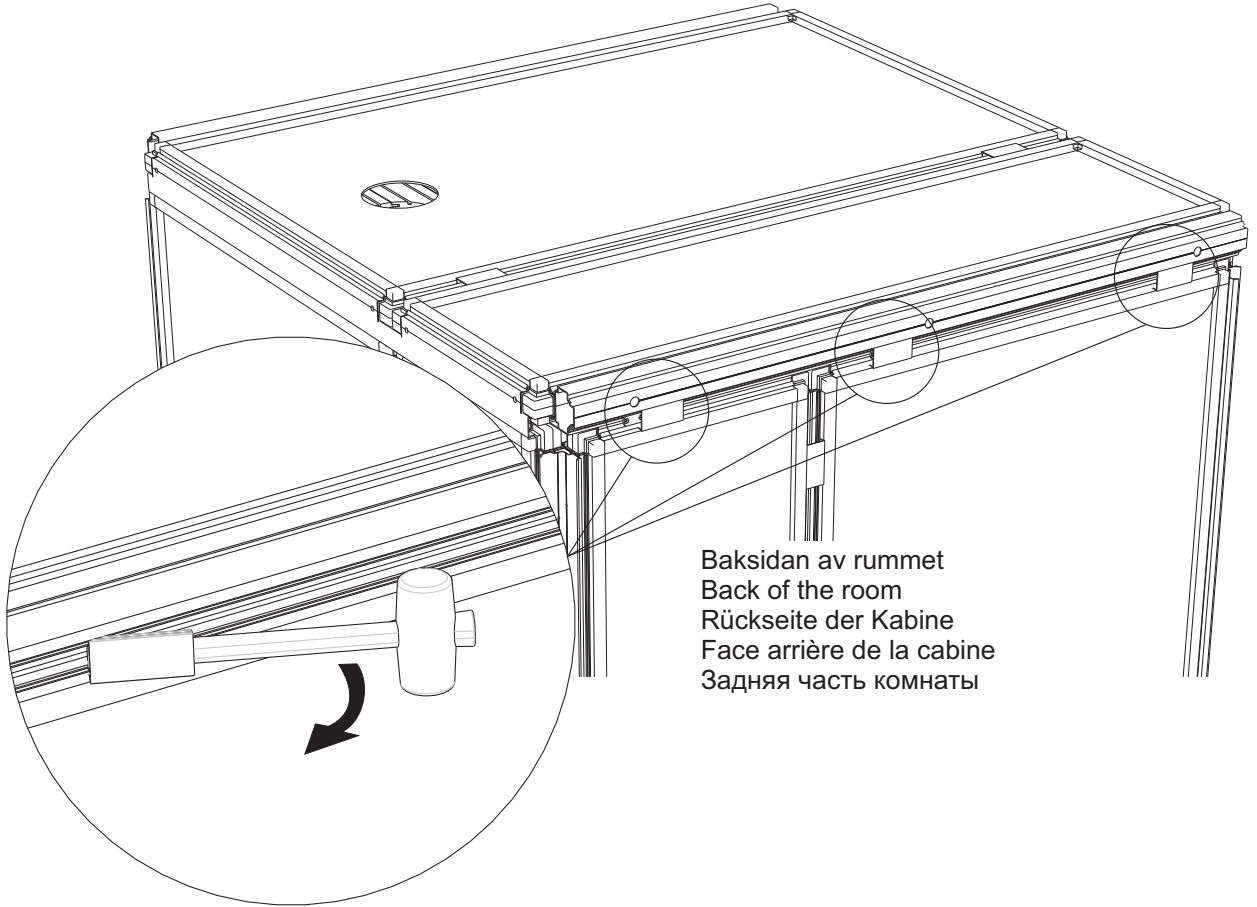
Baksidan av rummet
Back of the room
Rückseite der Kabine
Face arrière de la cabine
Задняя часть комнаты

P5
1168mm



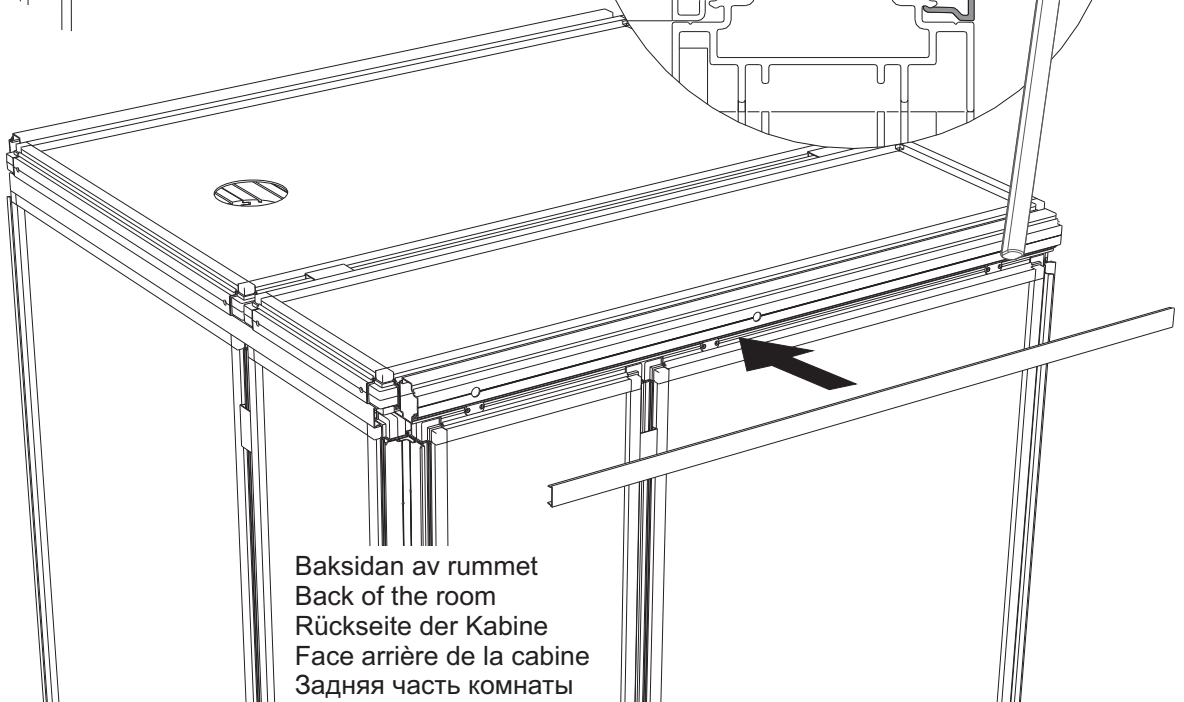
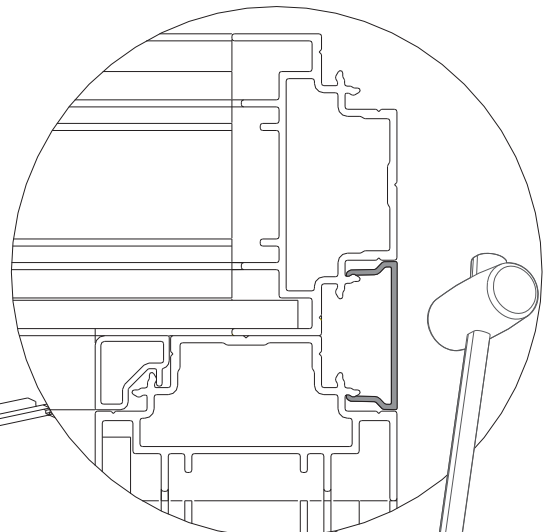
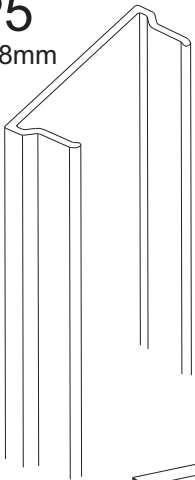
Baksidan av rummet
Back of the room
Rückseite der Kabine
Face arrière de la cabine
Задняя часть комнаты

31

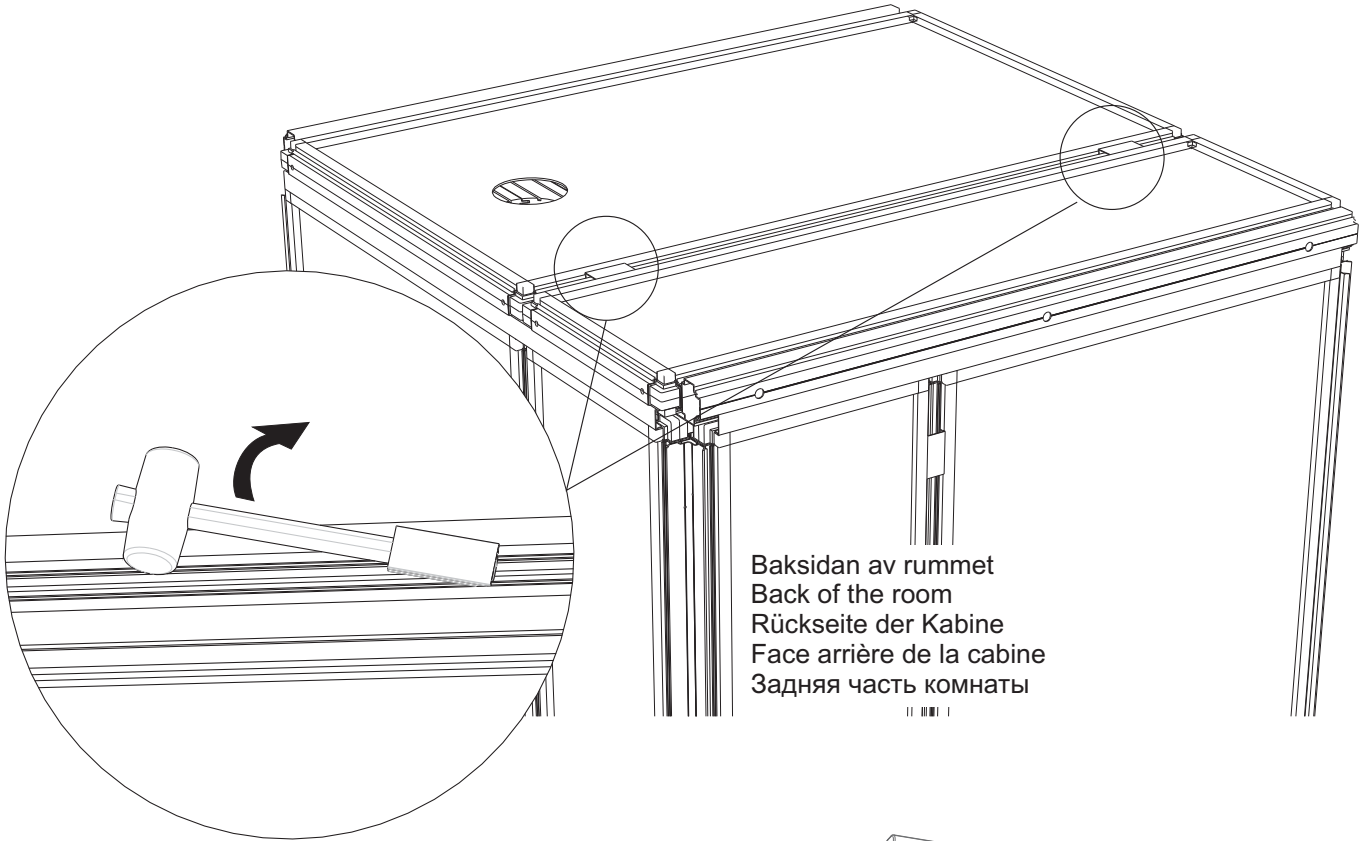


Baksidan av rummet
Back of the room
Rückseite der Kabine
Face arrière de la cabine
Задняя часть комнаты

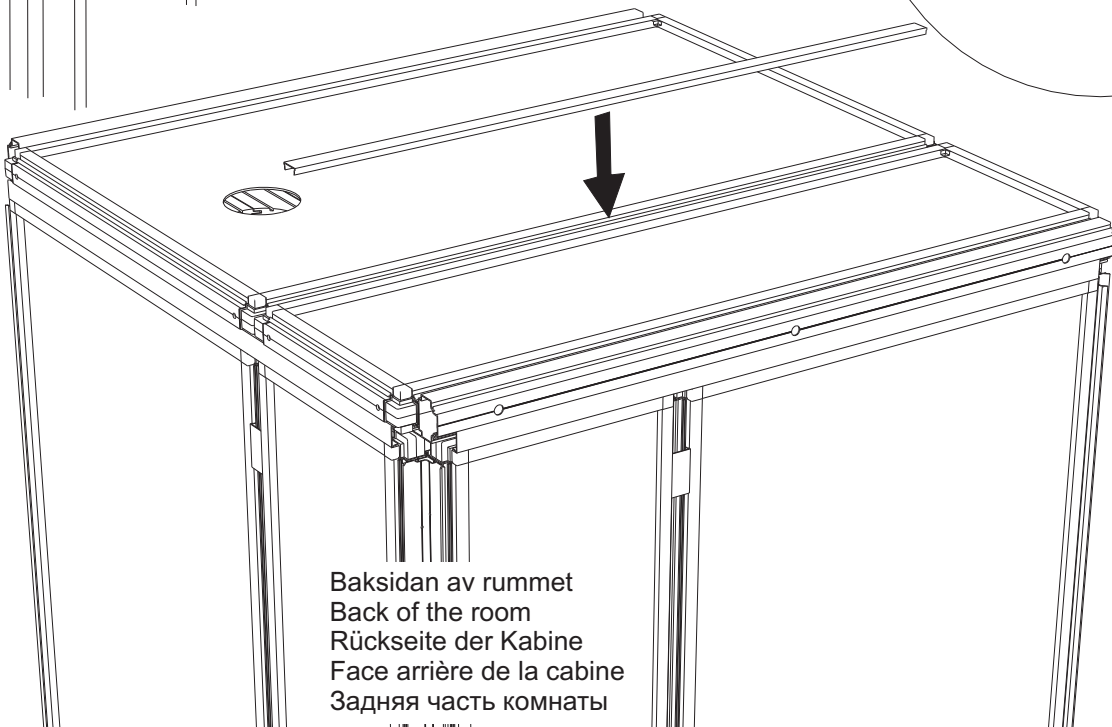
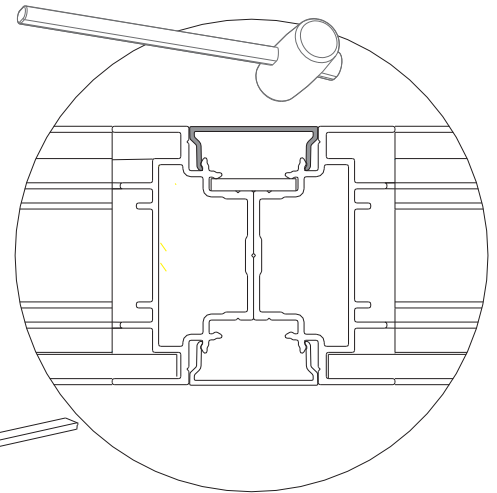
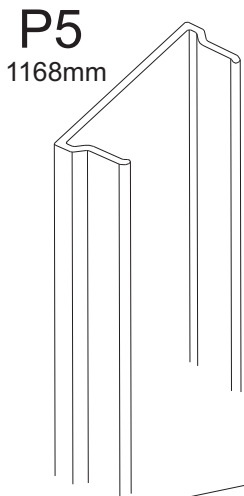
P5
1168mm



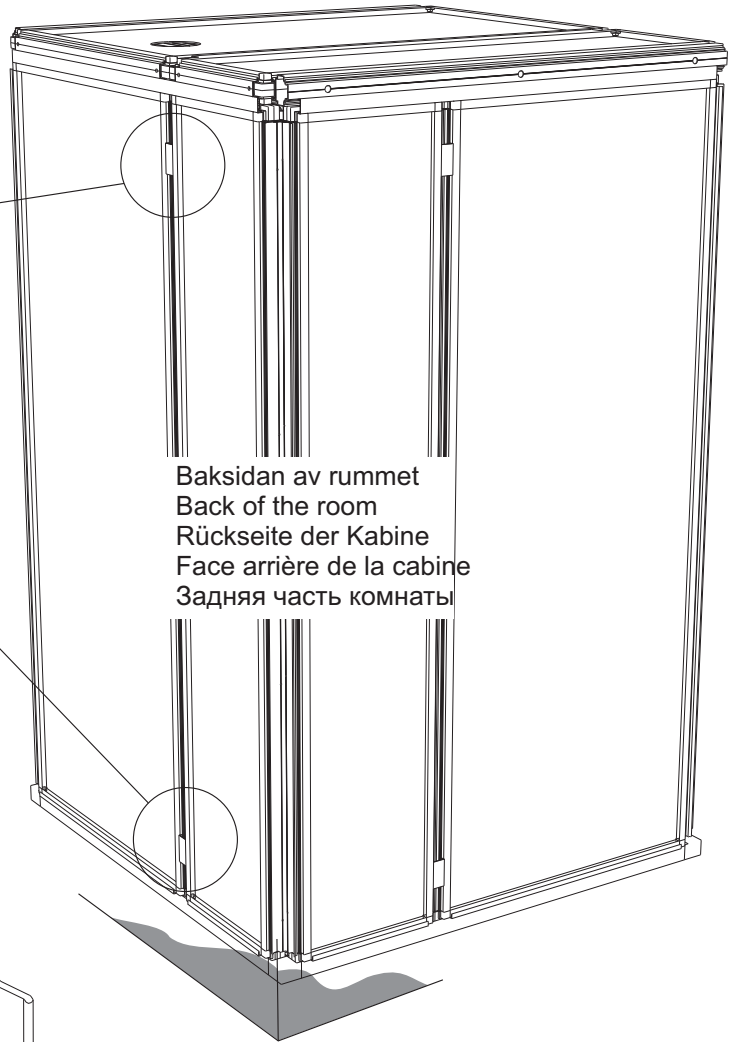
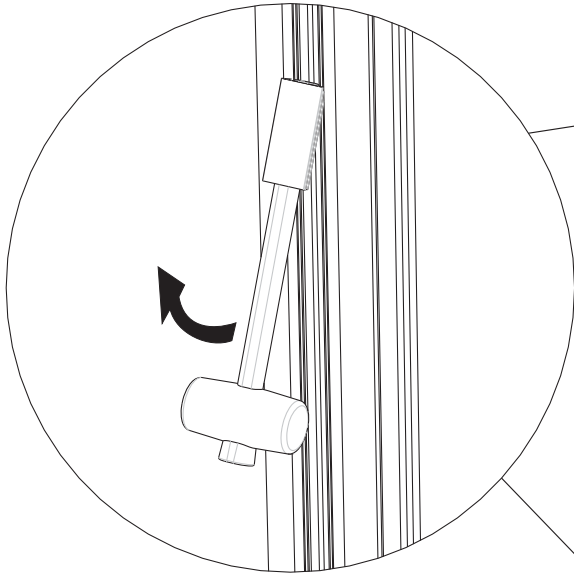
Baksidan av rummet
Back of the room
Rückseite der Kabine
Face arrière de la cabine
Задняя часть комнаты



Baksidan av rummet
Back of the room
Rückseite der Kabine
Face arrière de la cabine
Задняя часть комнаты

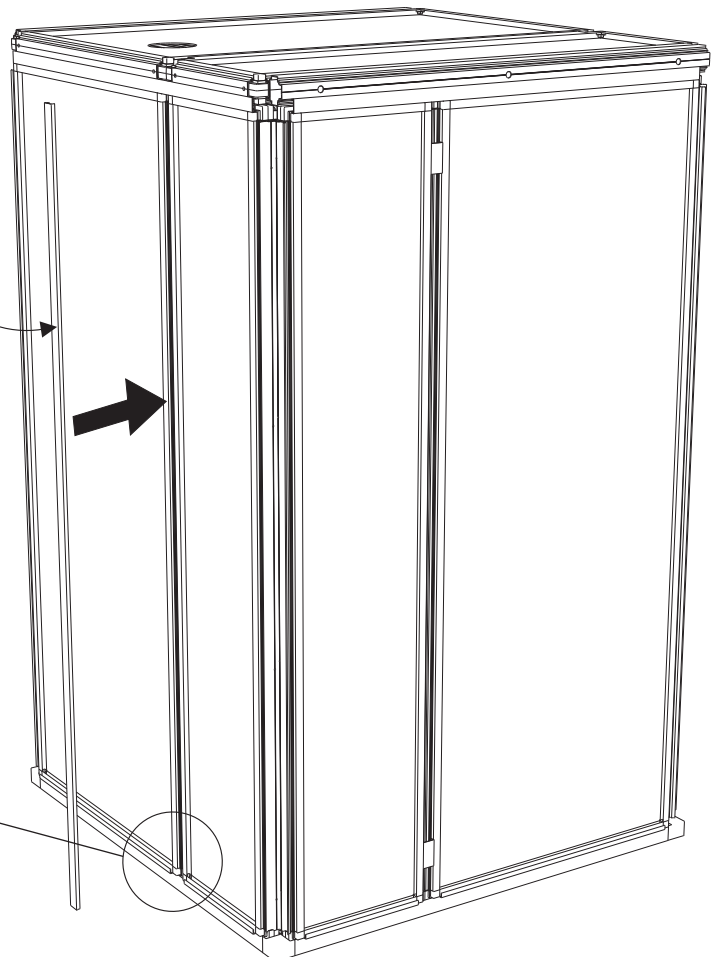
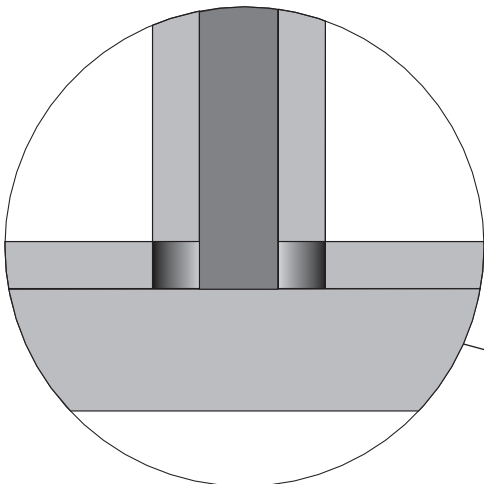
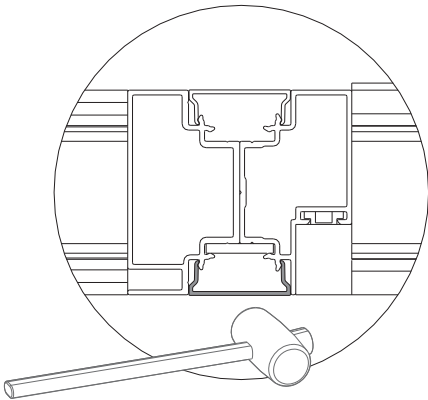
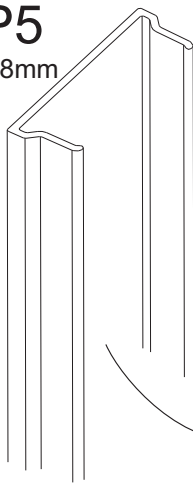


Baksidan av rummet
Back of the room
Rückseite der Kabine
Face arrière de la cabine
Задняя часть комнаты

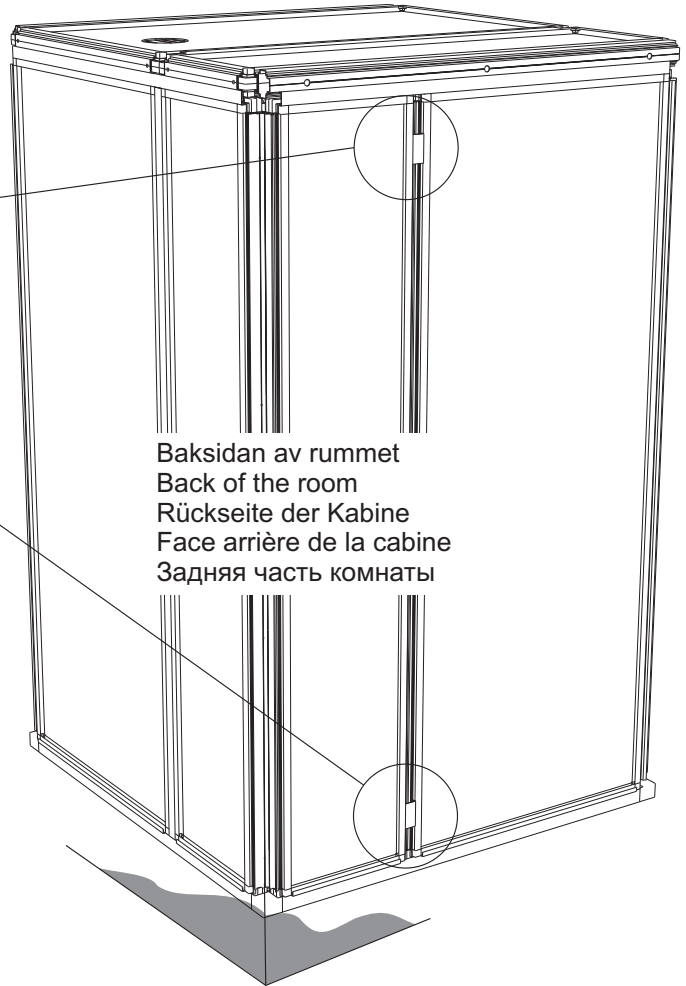
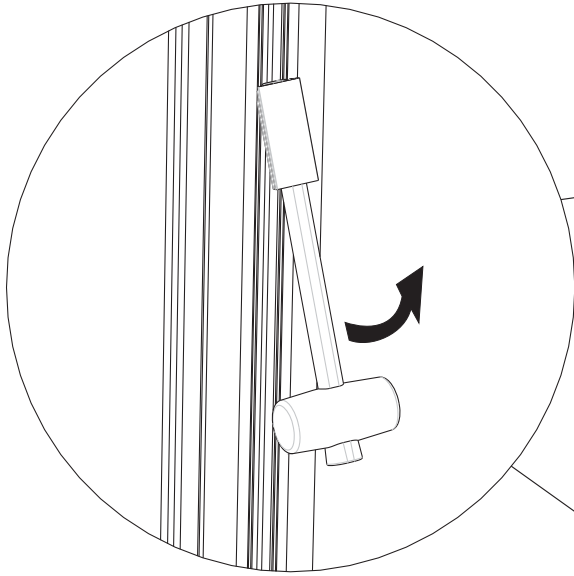


Baksidan av rummet
Back of the room
Rückseite der Kabine
Face arrière de la cabine
Задняя часть комнаты

P5
1968mm

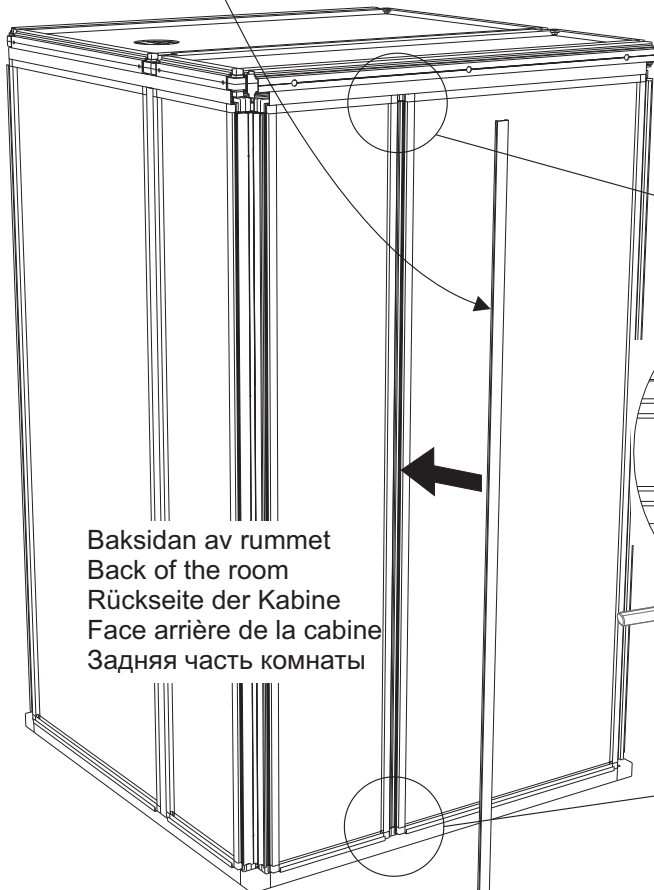
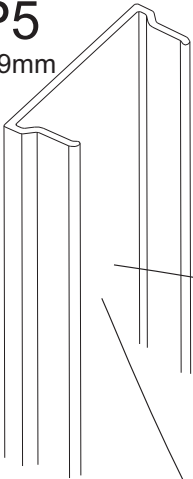


34



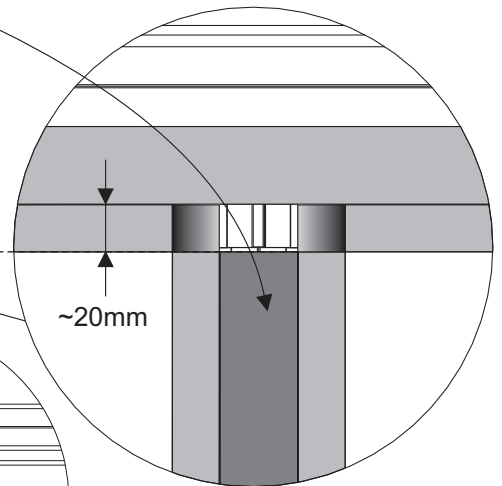
Baksidan av rummet
Back of the room
Rückseite der Kabine
Face arrière de la cabine
Задняя часть комнаты

P5
1949mm

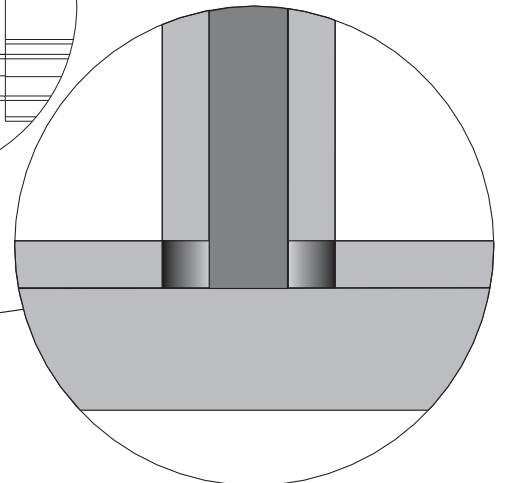
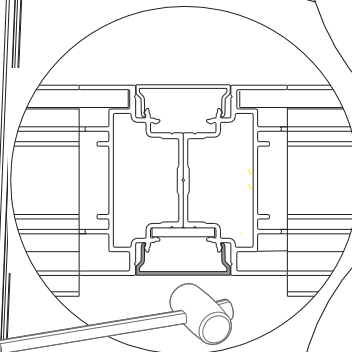


Baksidan av rummet
Back of the room
Rückseite der Kabine
Face arrière de la cabine
Задняя часть комнаты

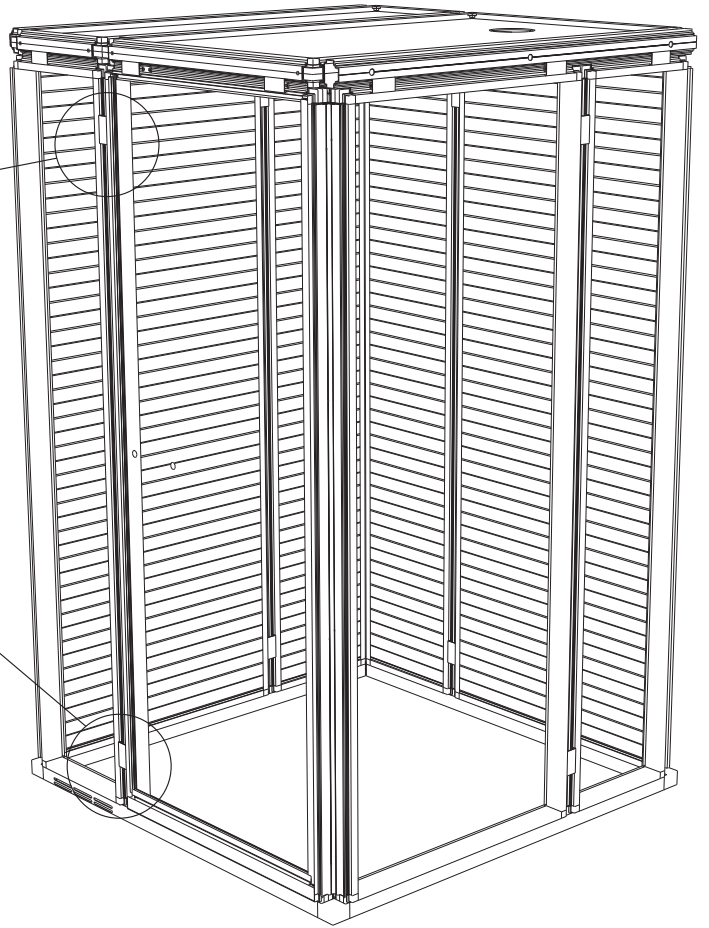
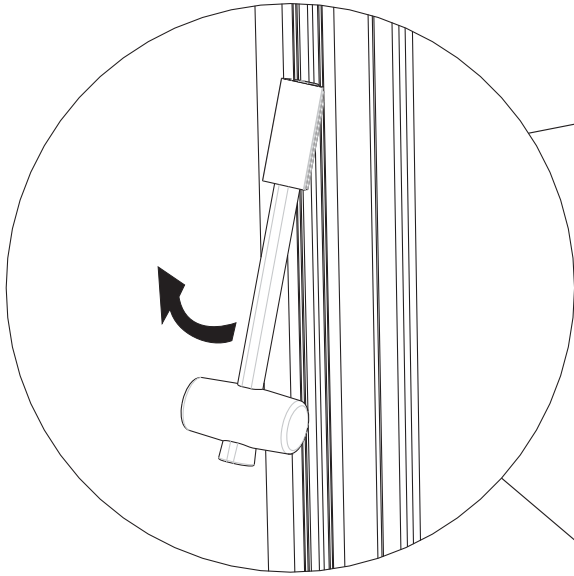
Kant i kant
Flush fit
Kantenbündig
Bord à bord
Край к краю.



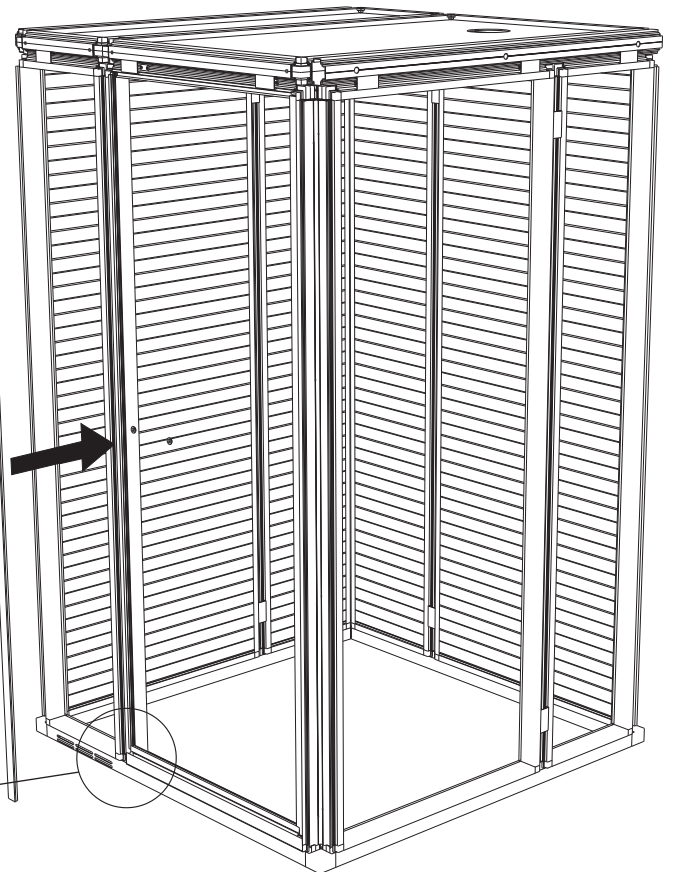
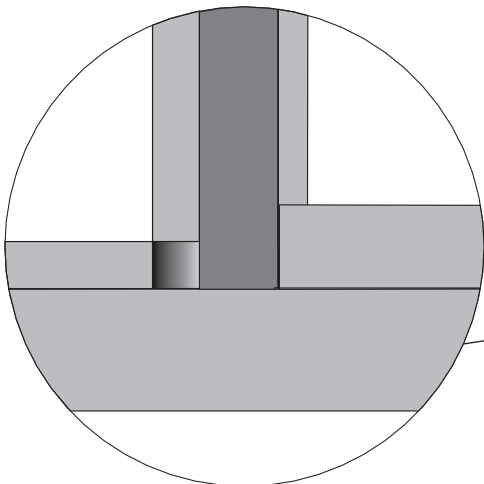
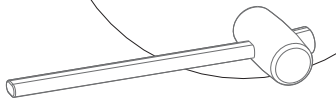
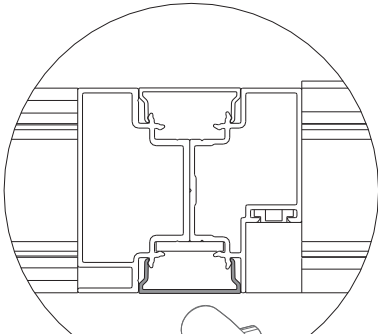
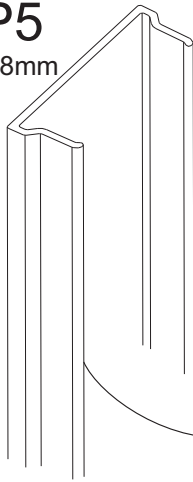
~20mm



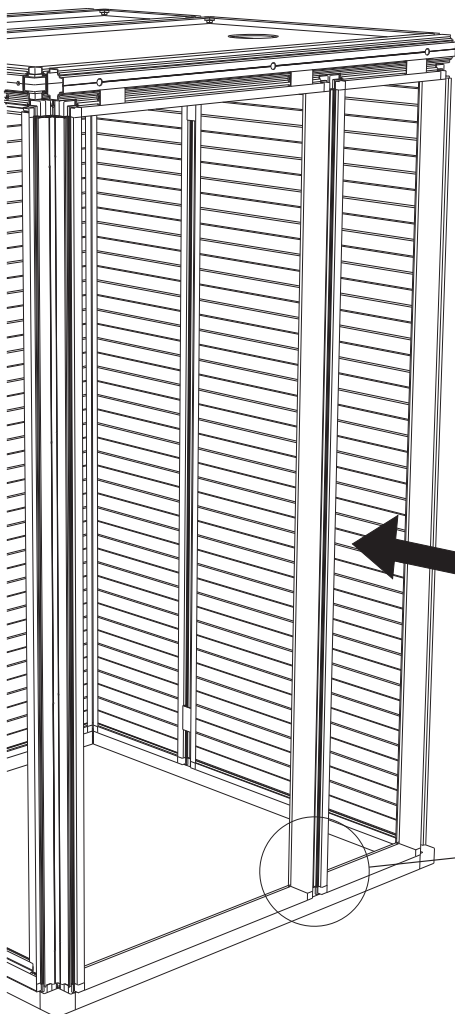
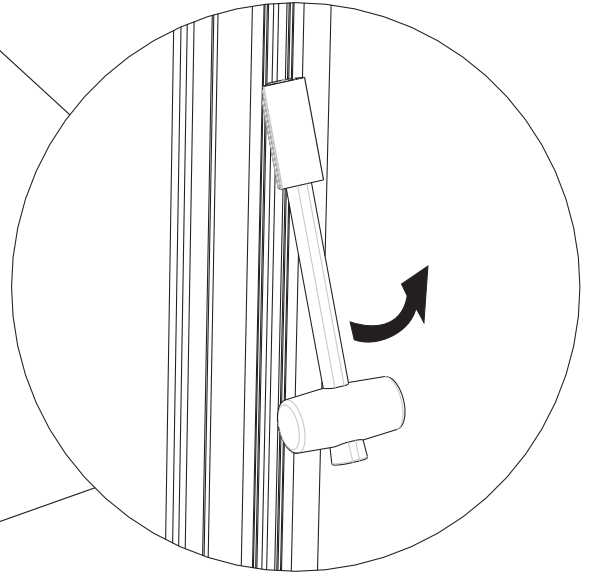
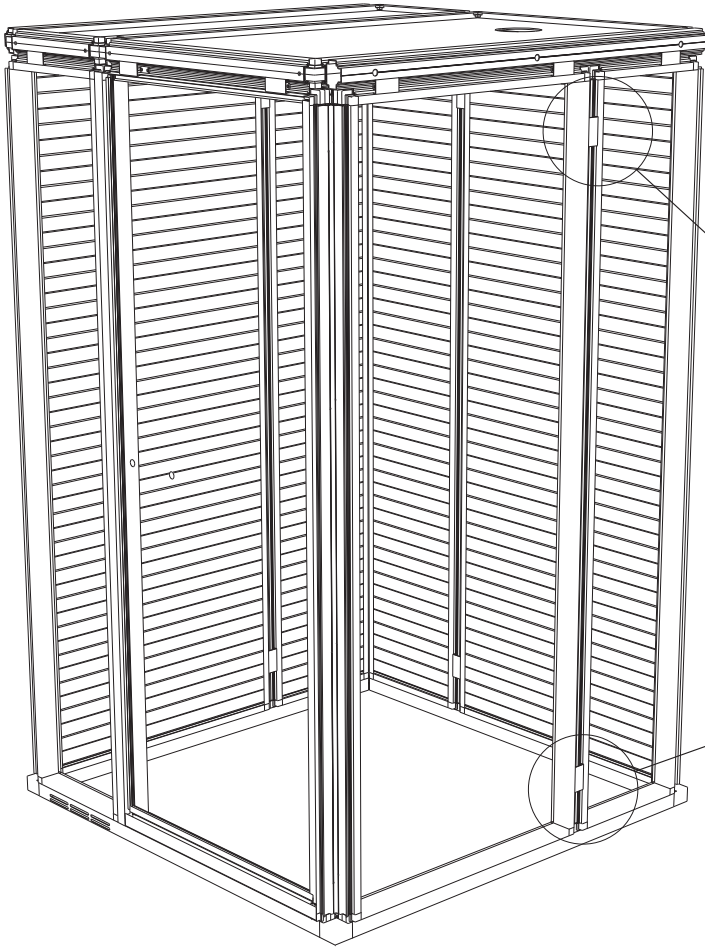
35



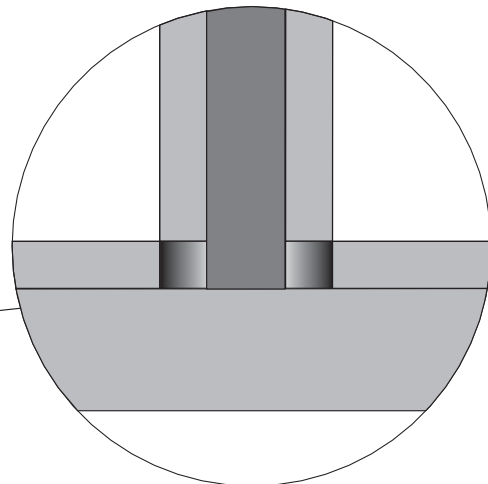
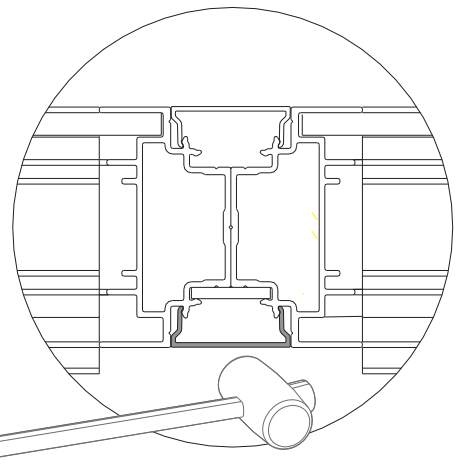
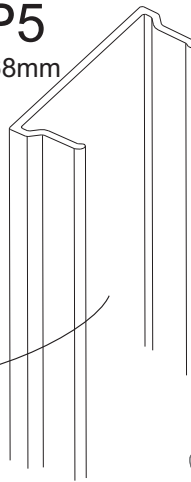
P5
1968mm



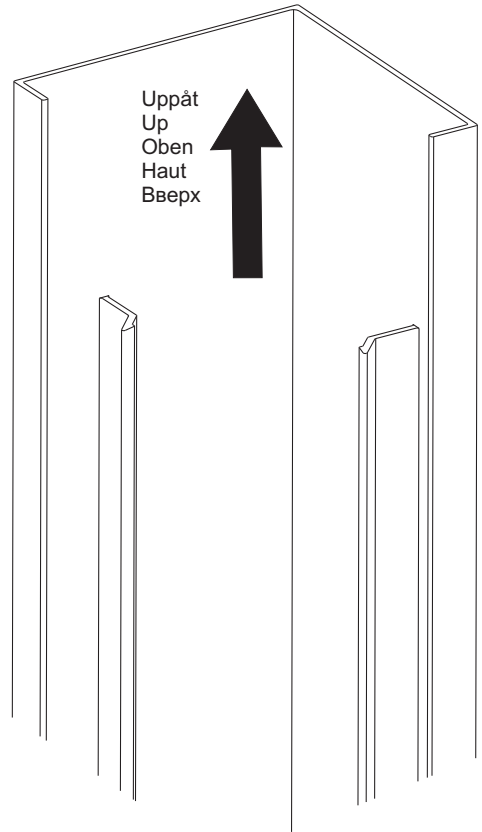
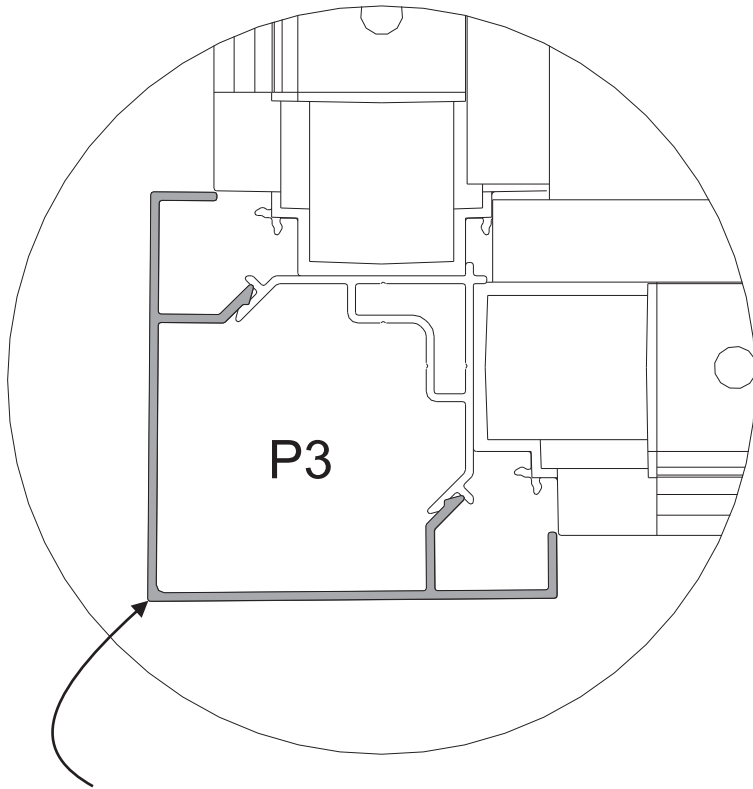
36



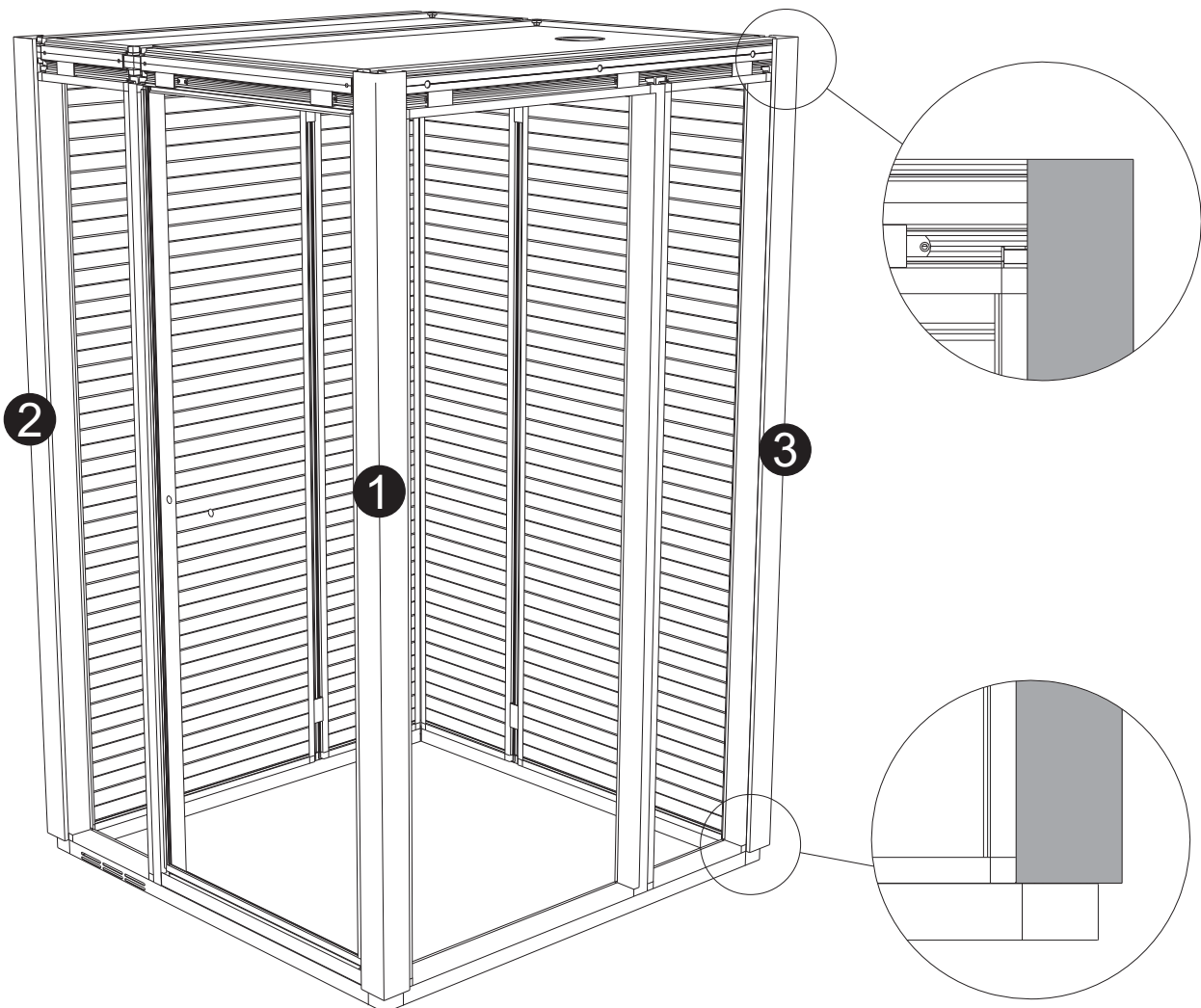
P5
1968mm



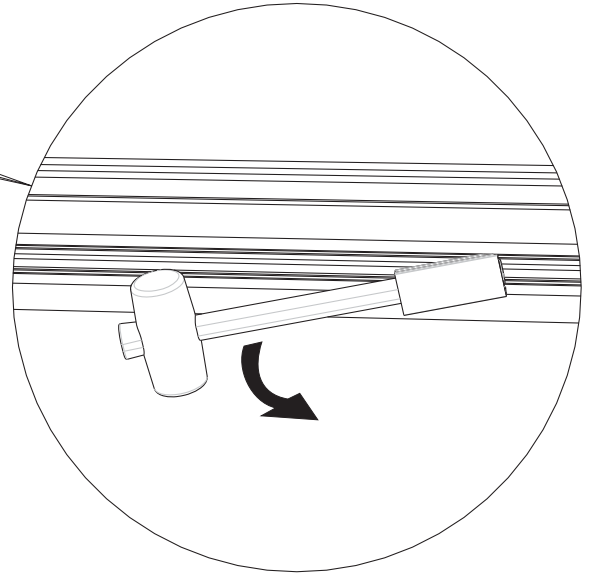
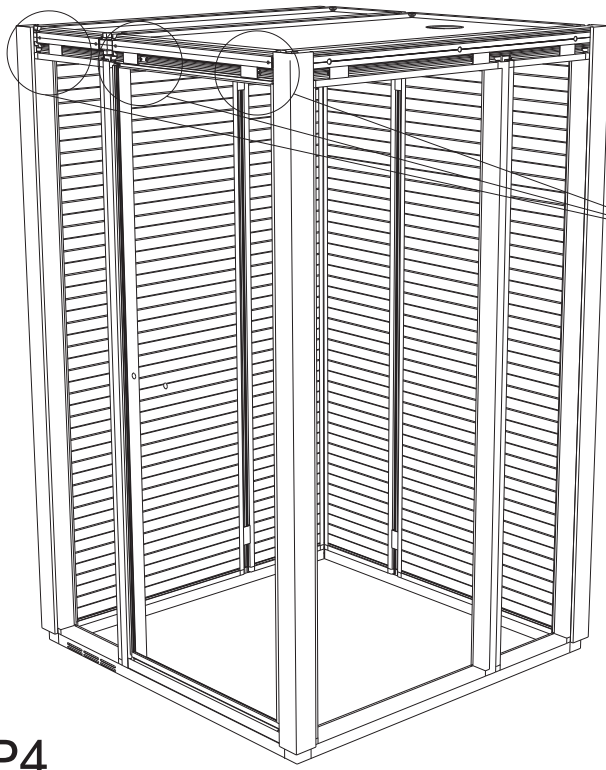
37



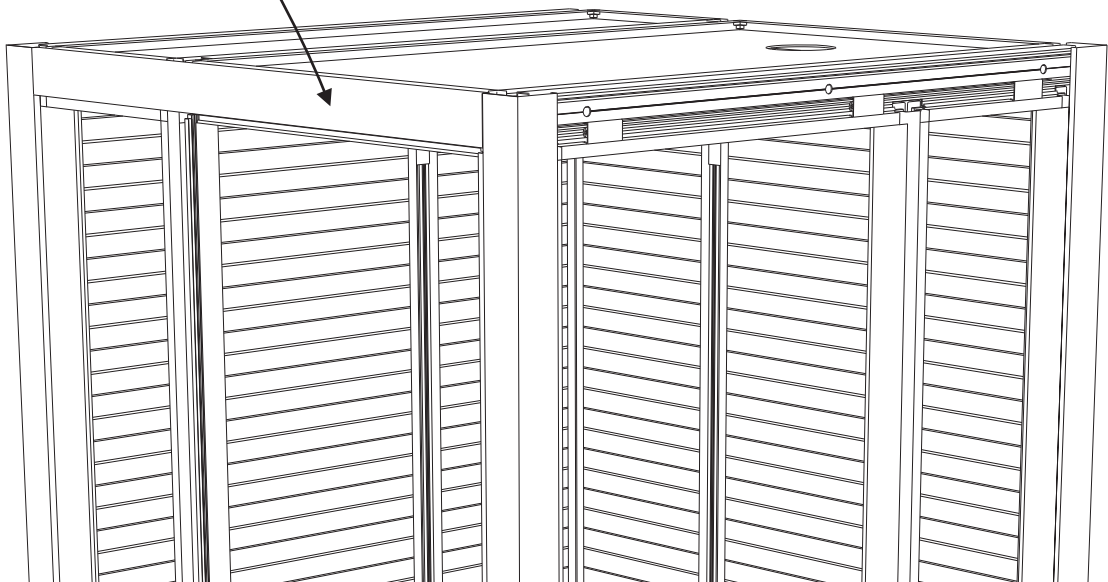
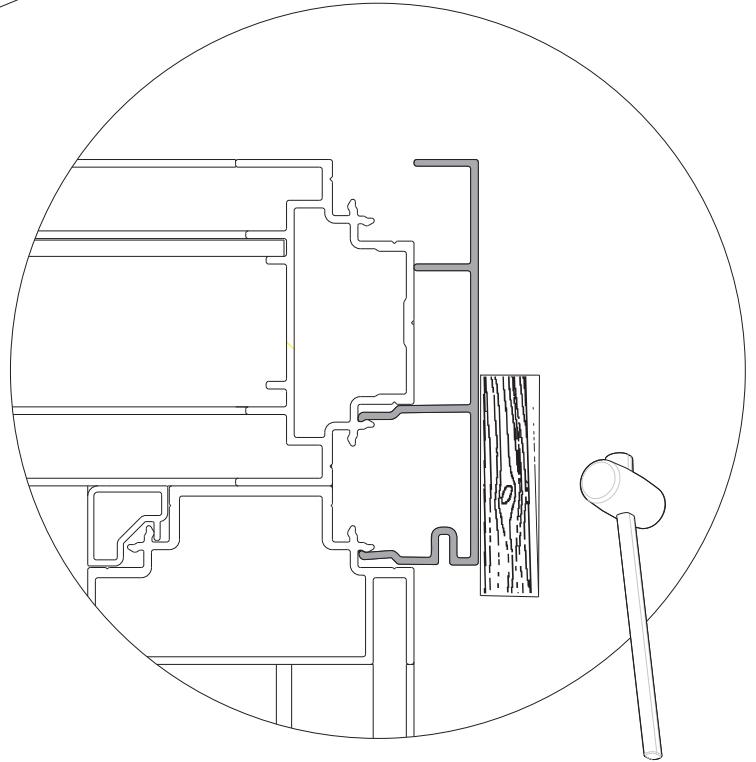
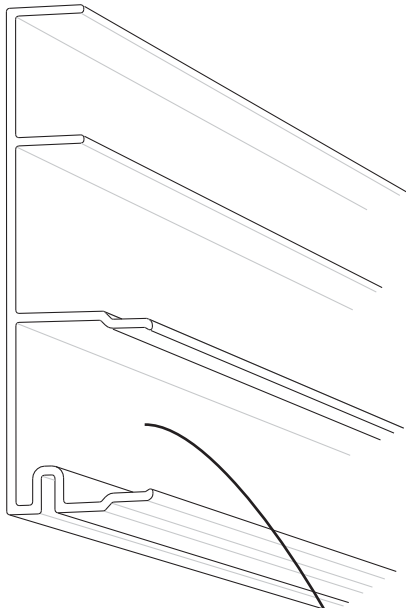
Banka med handen i hörnet på hörnprofilerna för att fästa dem.
Tap the corner of the corner profiles with your hand to fix them securely in place.
Eckprofile durch Schlagen mit der Handfläche auf die Profilecke befestigen.
Frapper de la main dans l'angle des profilés d'angle pour les mettre en place.
Прибейте угловые рейки в углу рукой, чтобы они были зафиксированы.

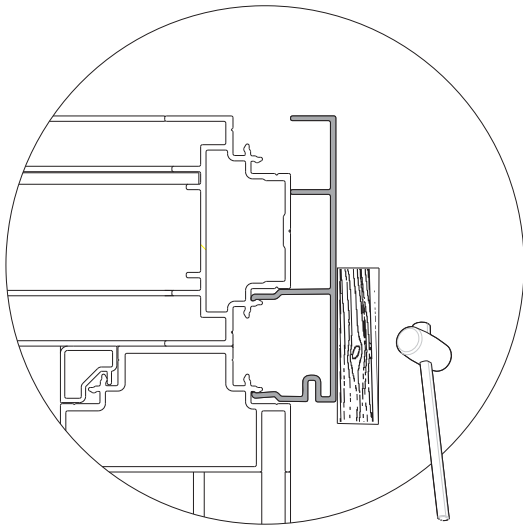
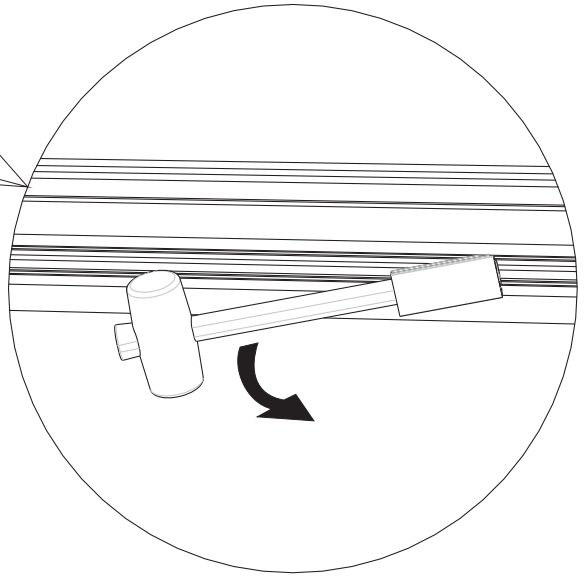
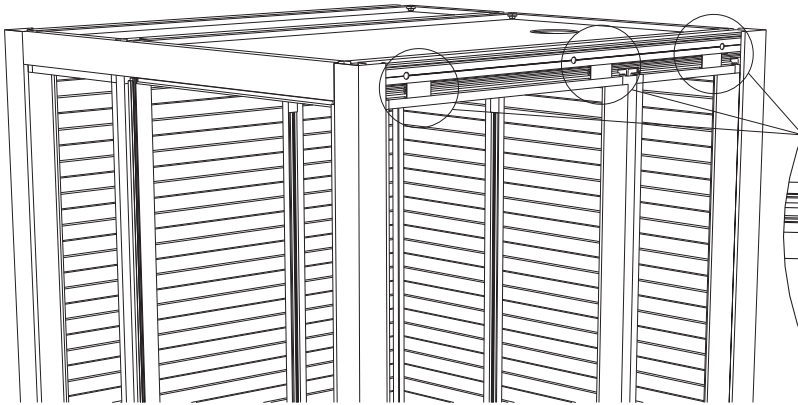


38

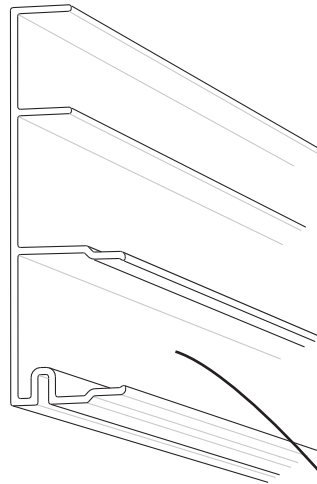


P4
1168mm





P4
1168mm



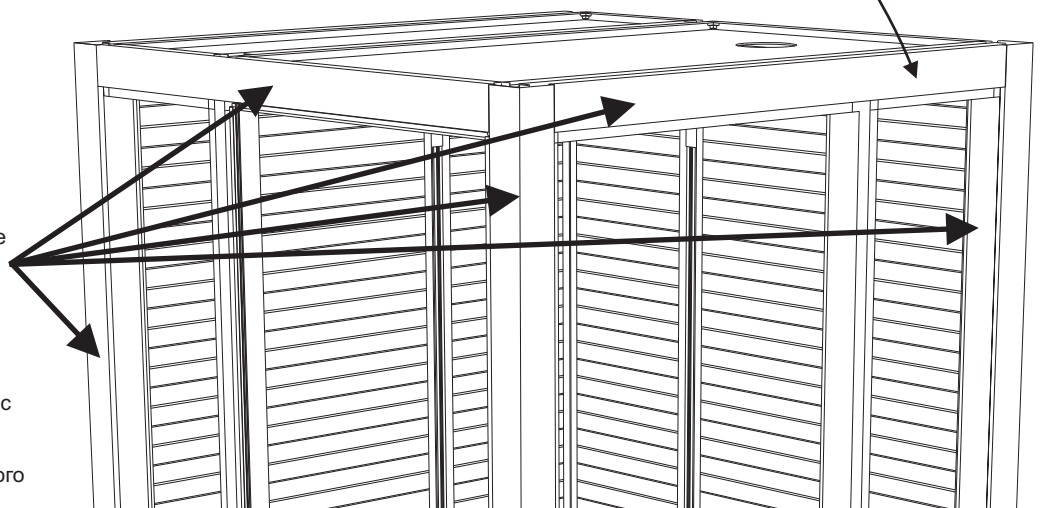
TIPS! För bästa resultat polera frontprofilerna med bilvax.

NOTE! For a superior result polish the five front profiles with car wax.

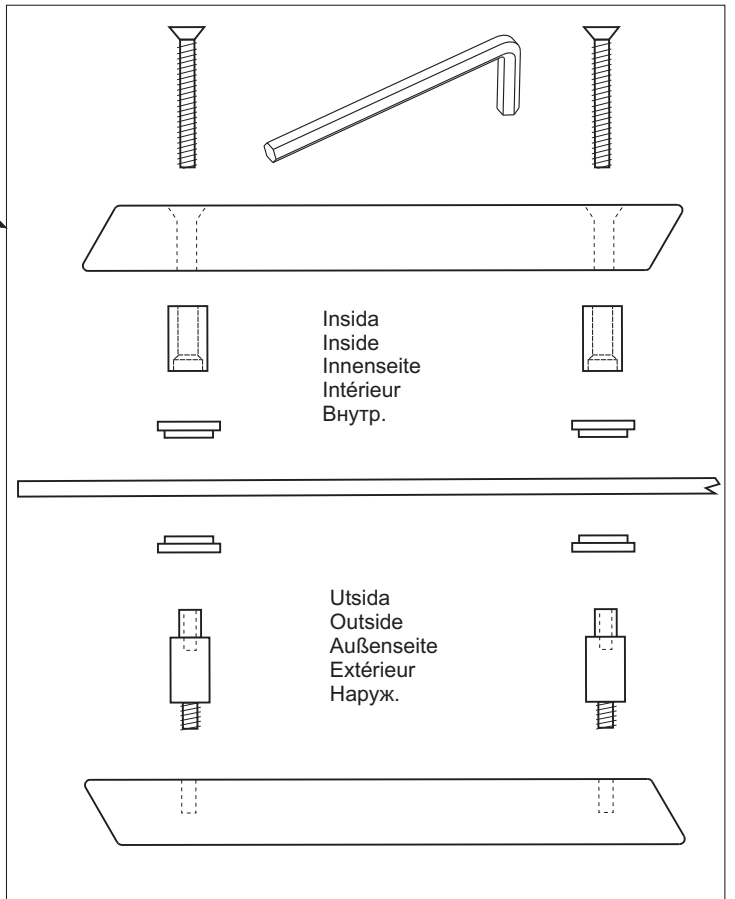
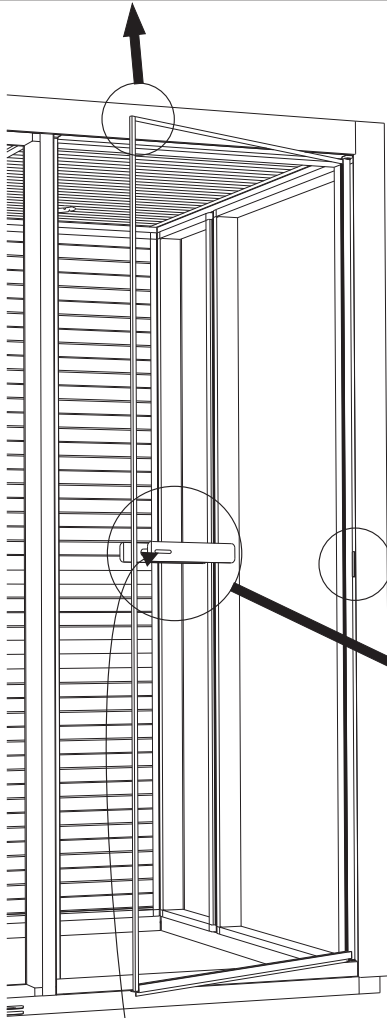
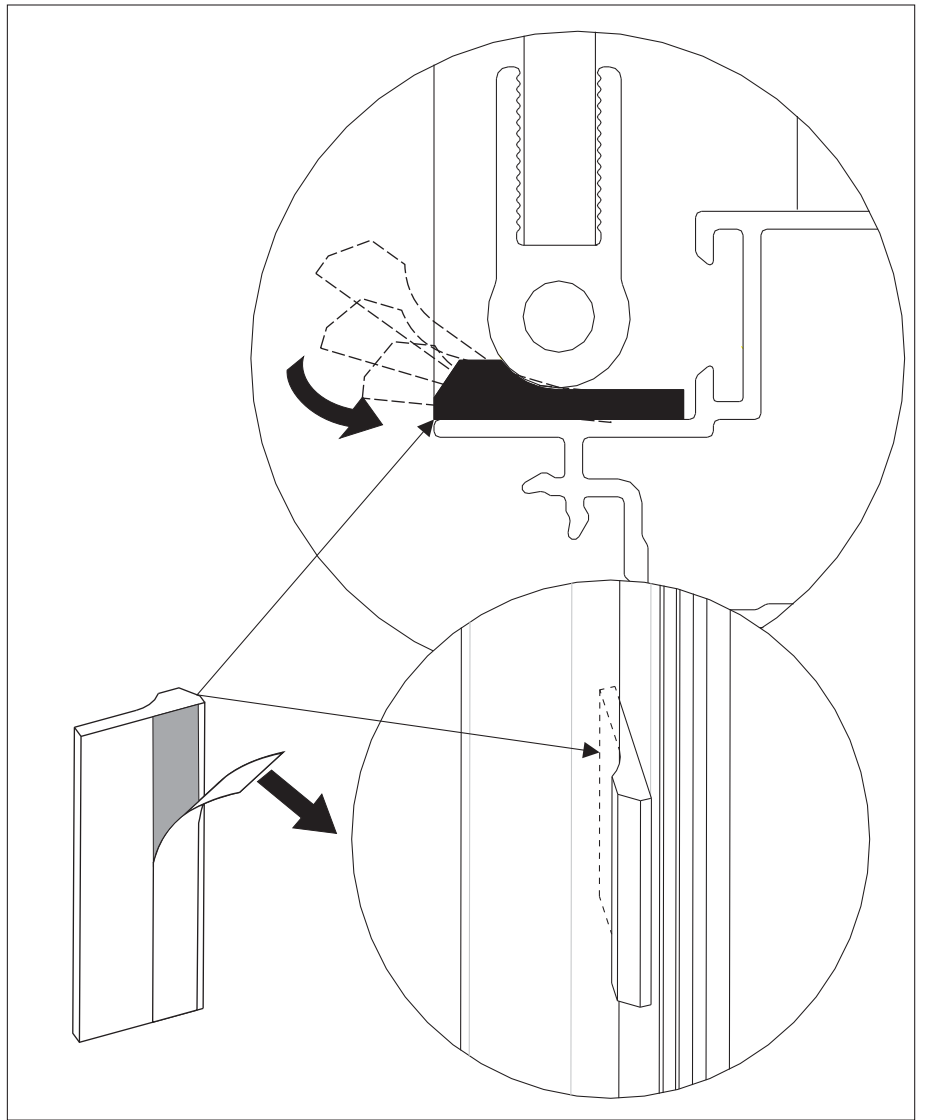
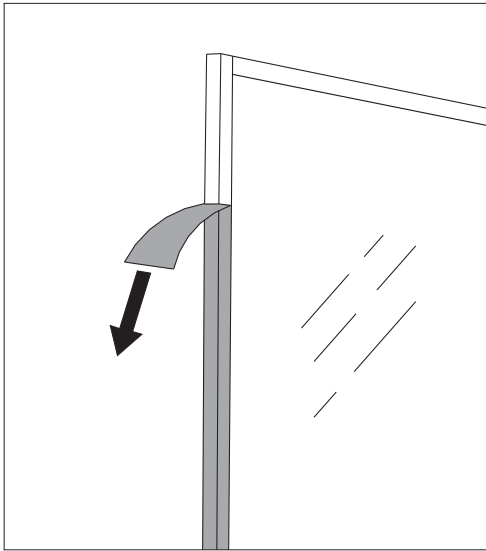
Tipp! Für optimales Ergebnis die Frontprofile mit Autowachs polieren.

CONSEIL ! Pour obtenir le meilleur résultat, polir les profilés frontaux avec du polish pour automobile.

Совет! Для достижения оптимального результата, отшлифуйте передние рейки автомобильным воском.



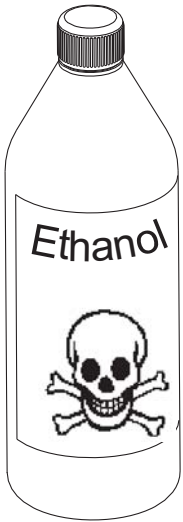
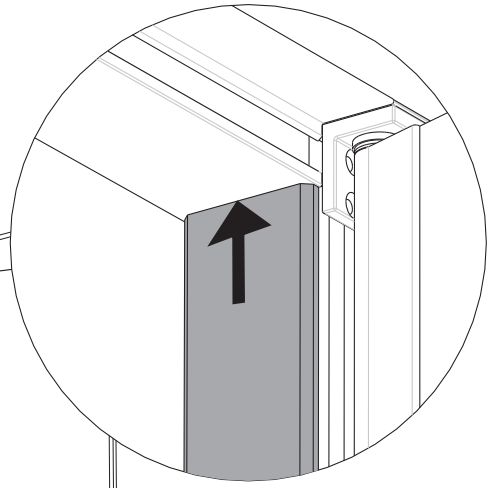
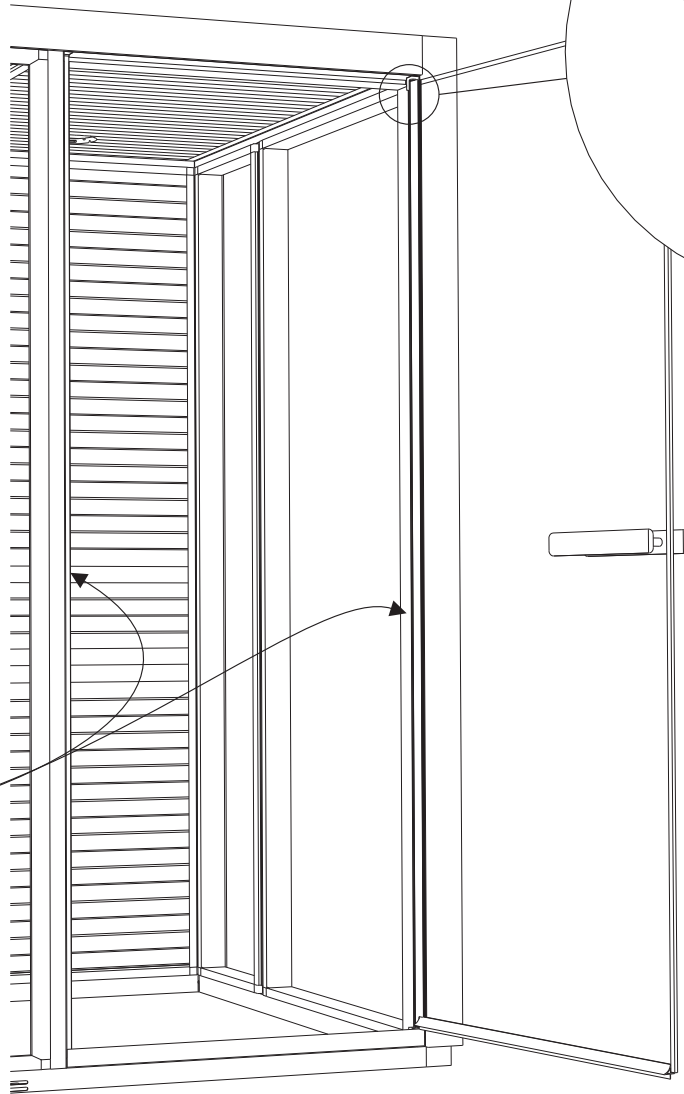
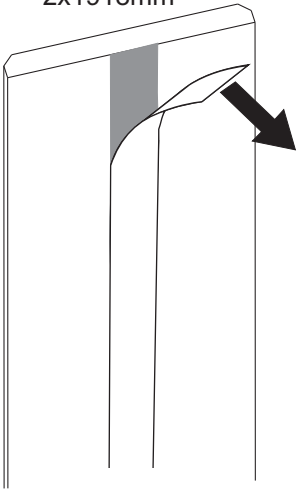
40



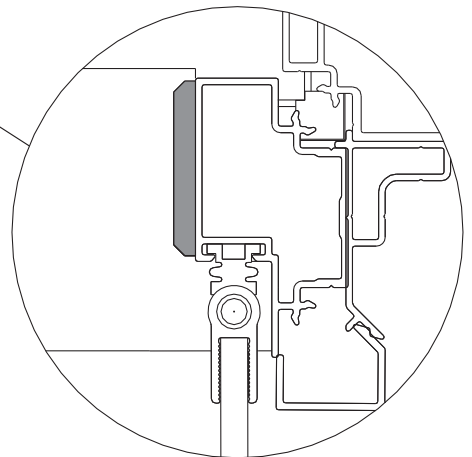
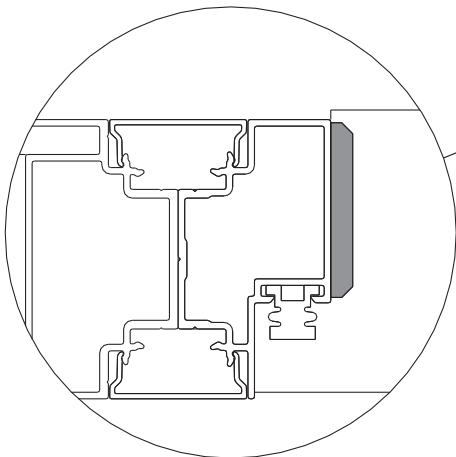
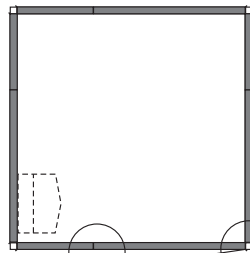
x1
TYLÖ
28x7mm

41

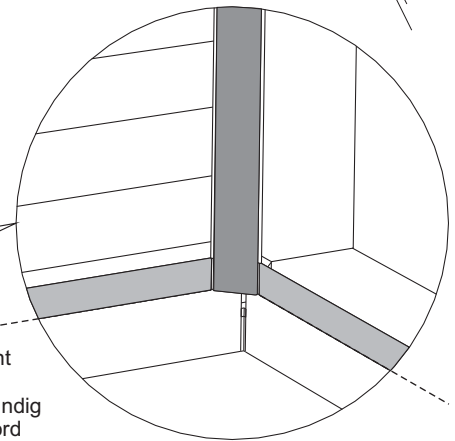
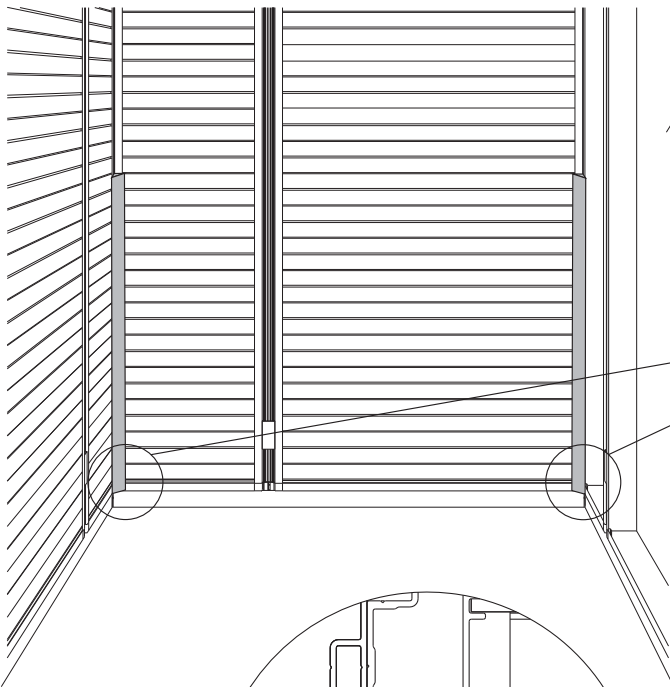
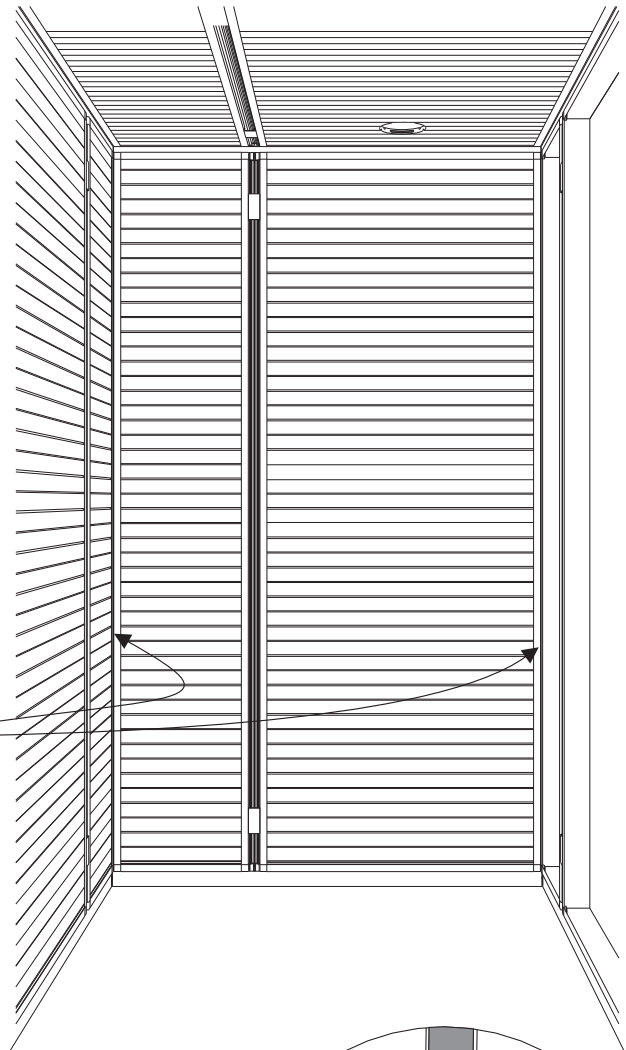
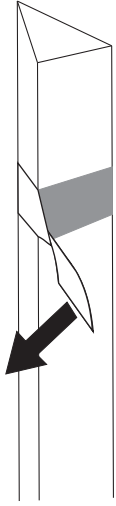
P9
2x1918mm



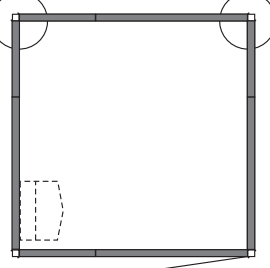
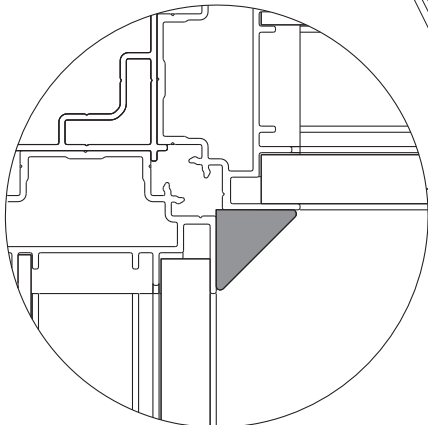
Ethanol



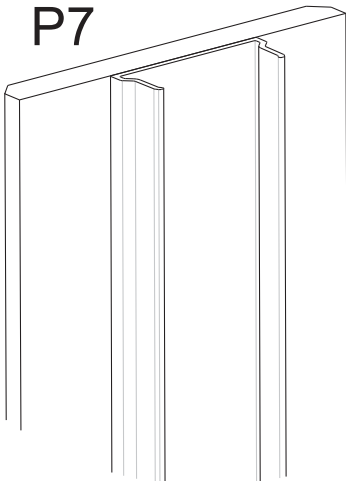
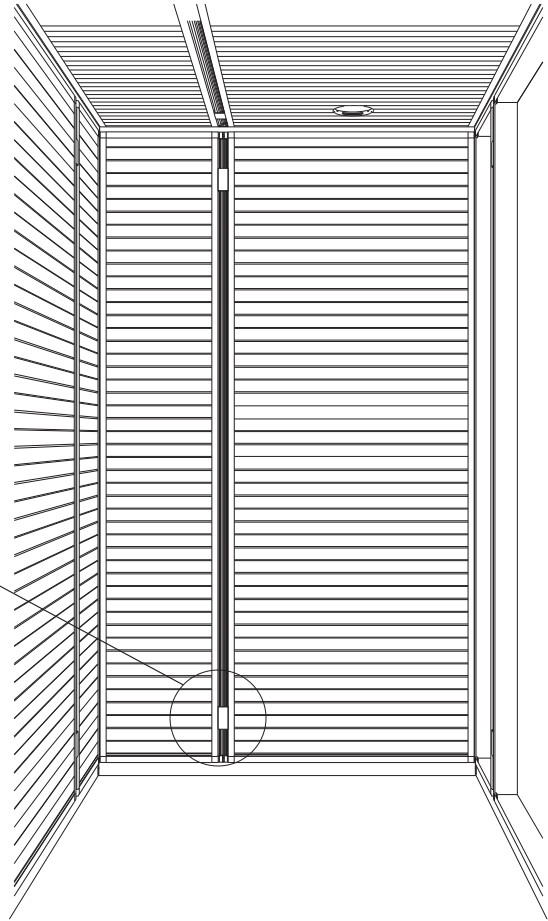
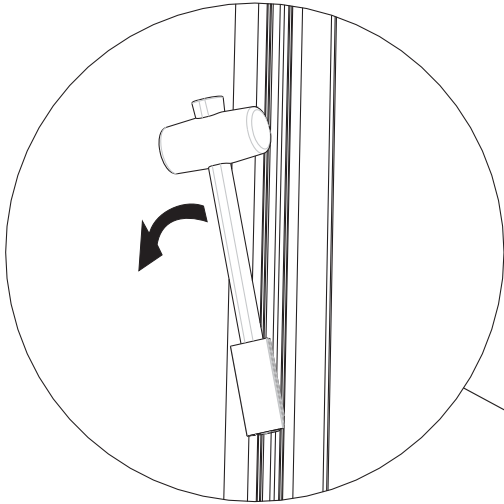
P8
2x787mm



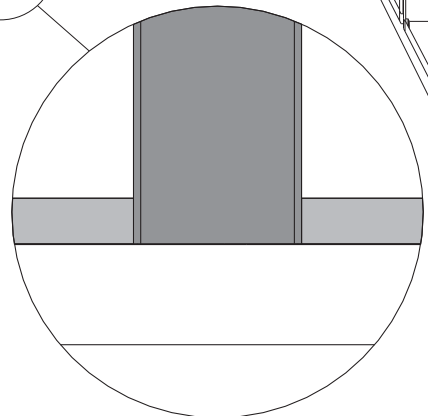
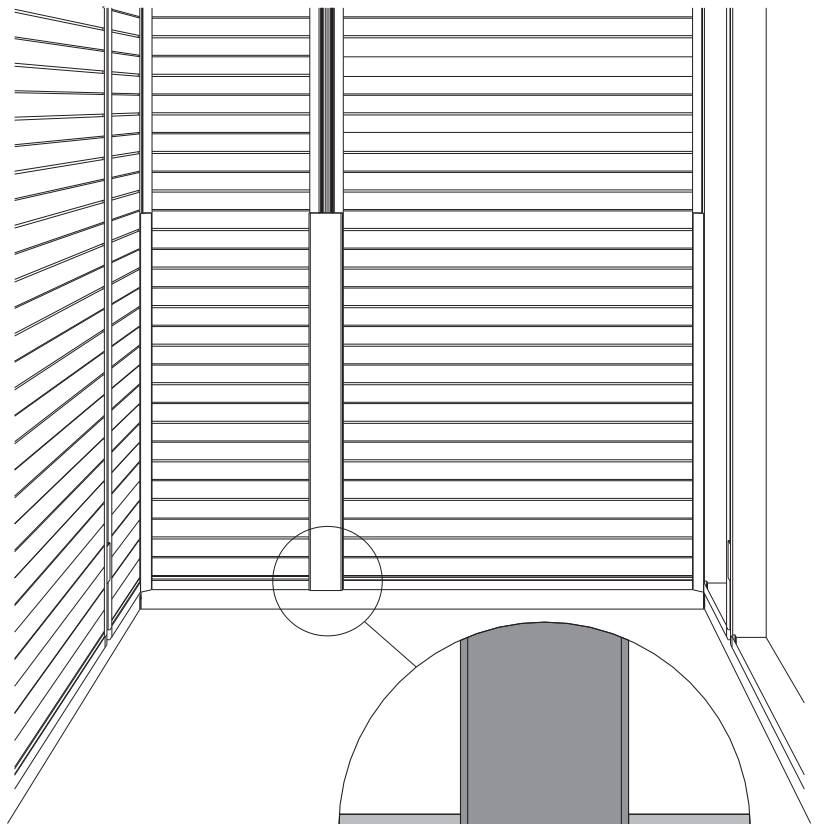
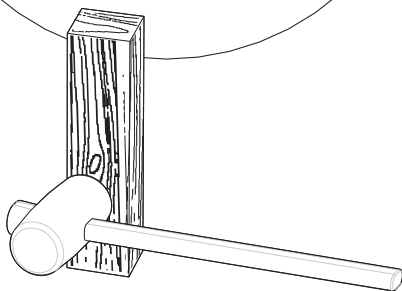
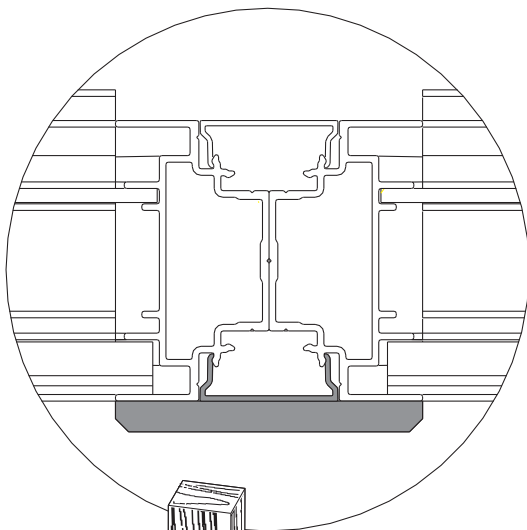
Kant i kant
Flush fit
Kantenbündig
Bord à bord
Край к краю.

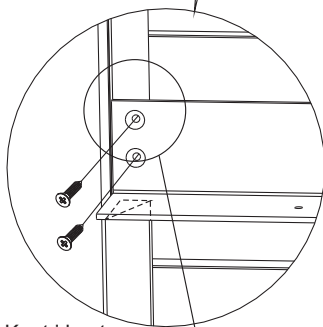
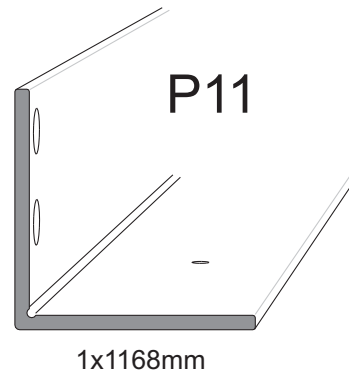
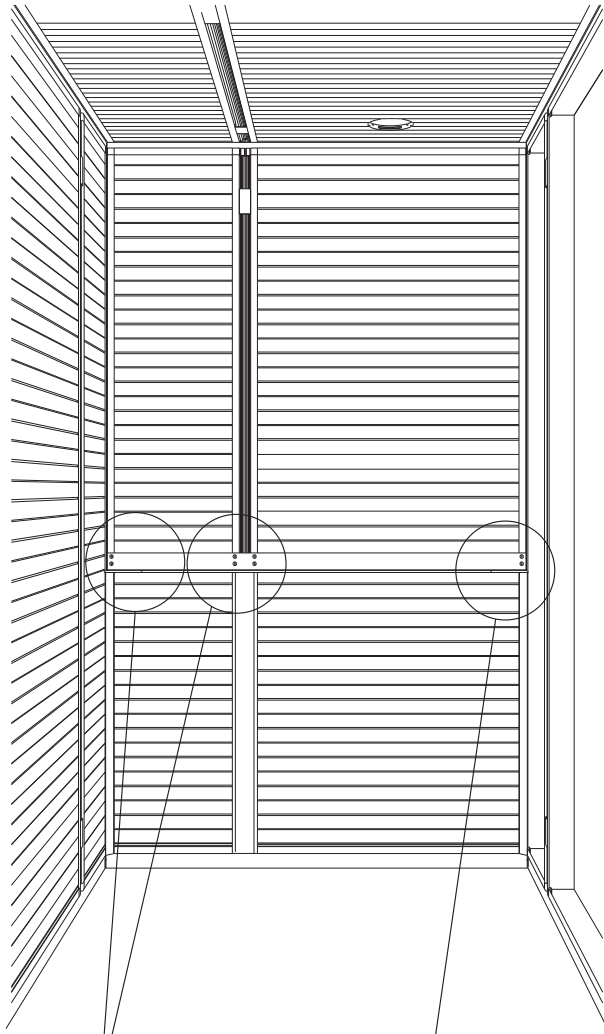


43

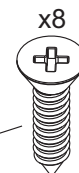
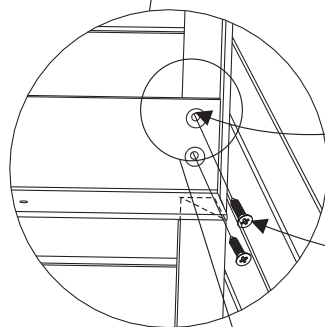


1x787mm

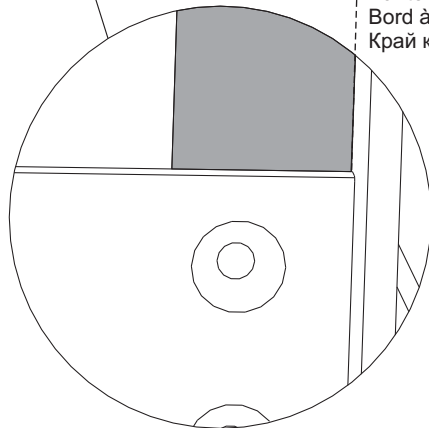
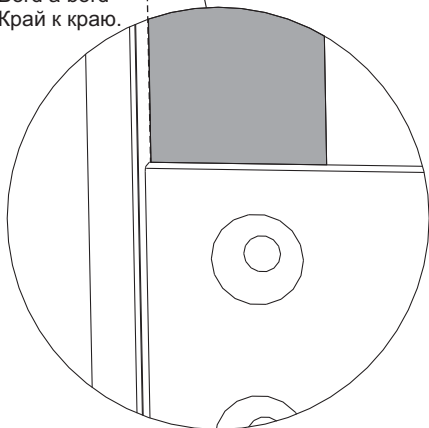




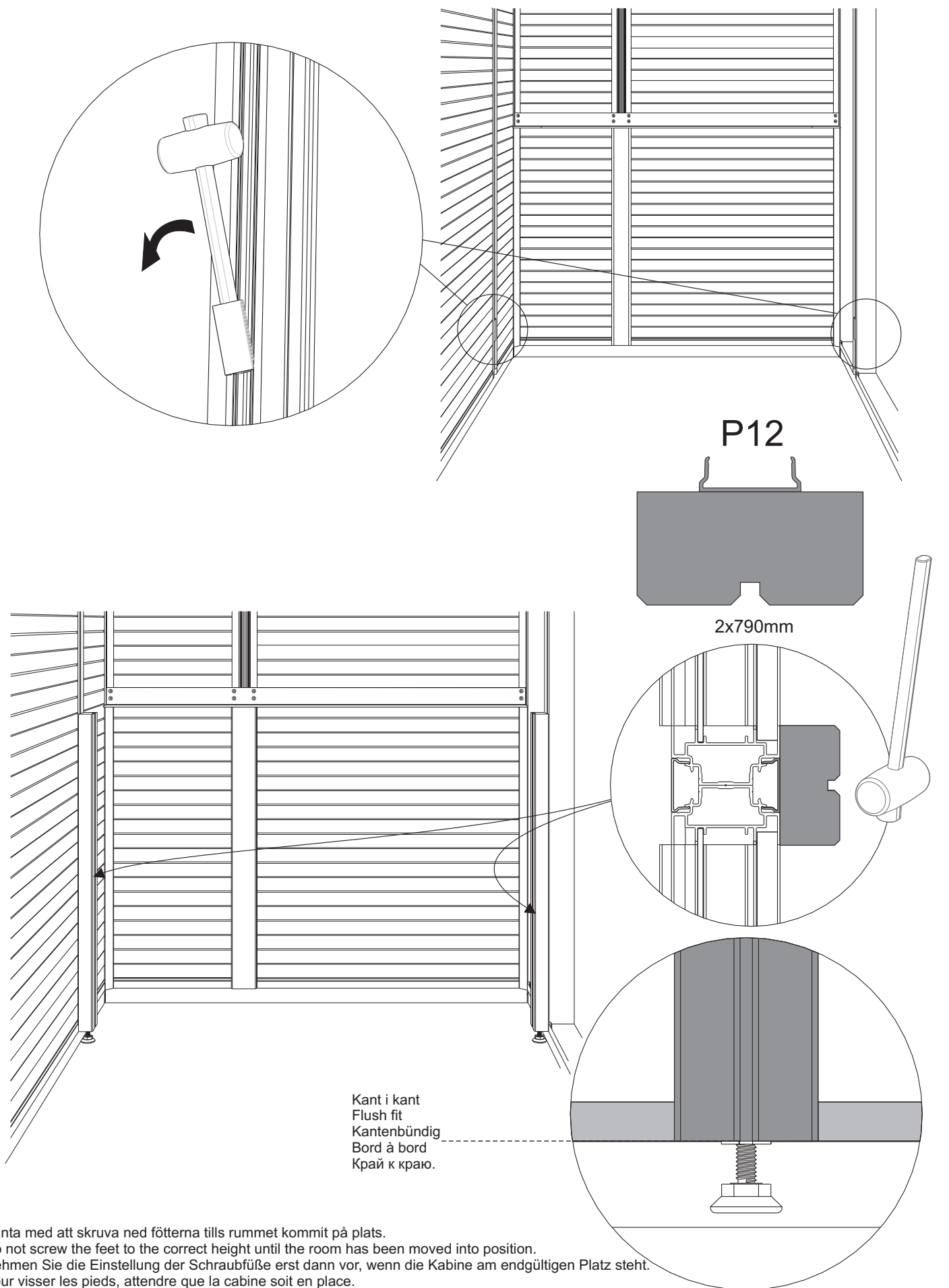
Kant i kant
Flush fit
Kantenbündig
Bord à bord
Край к краю.



B8x16mm



Kant i kant
Flush fit
Kantenbündig
Bord à bord
Край к краю.

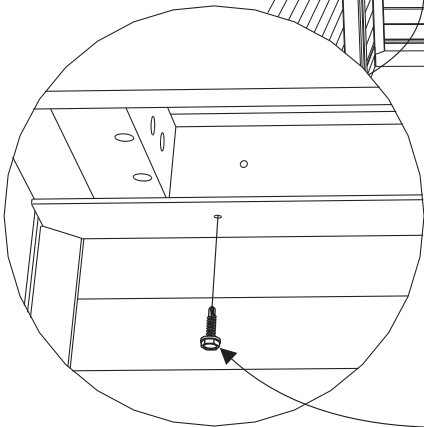
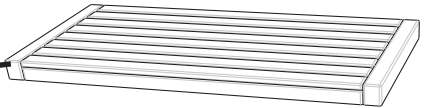
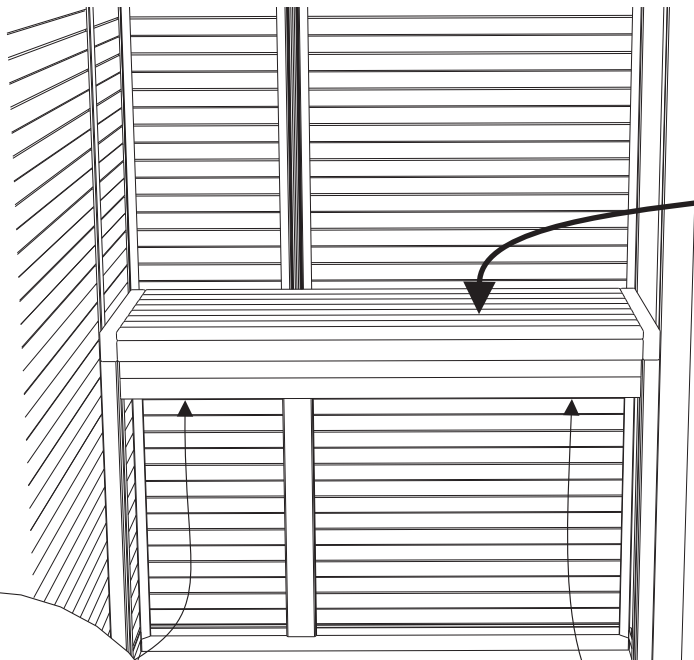
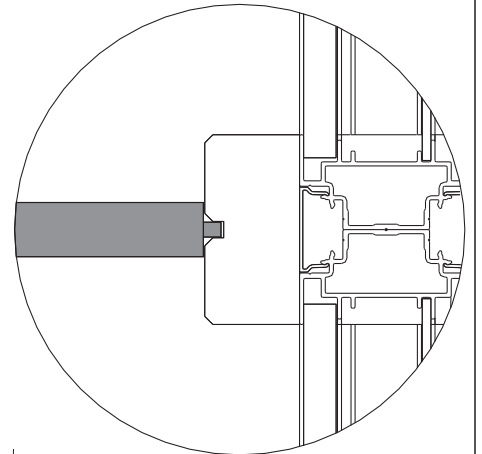
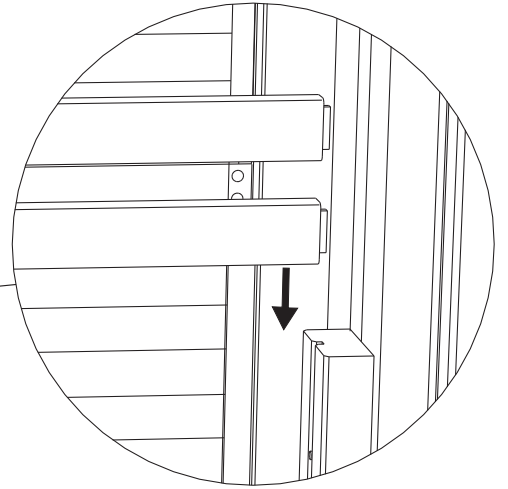
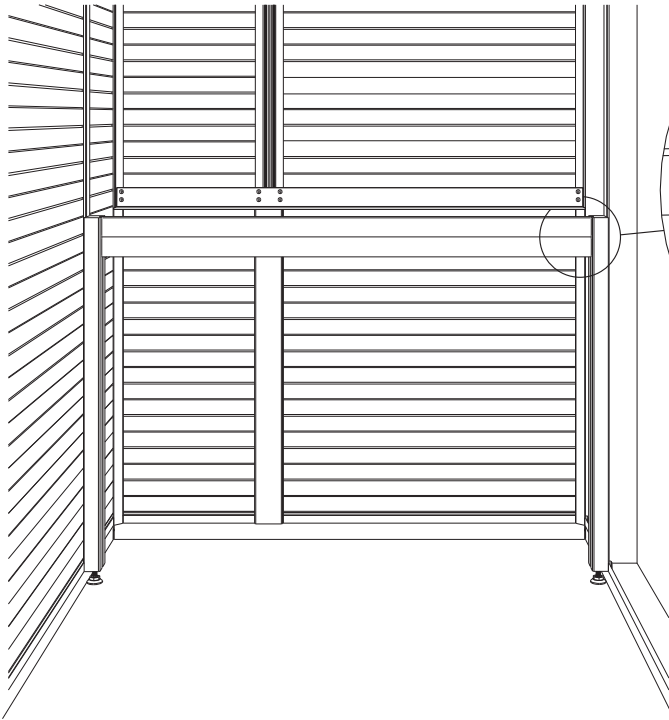
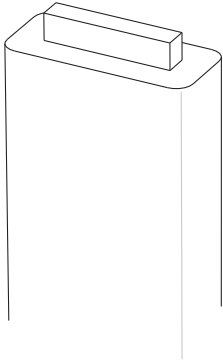


46

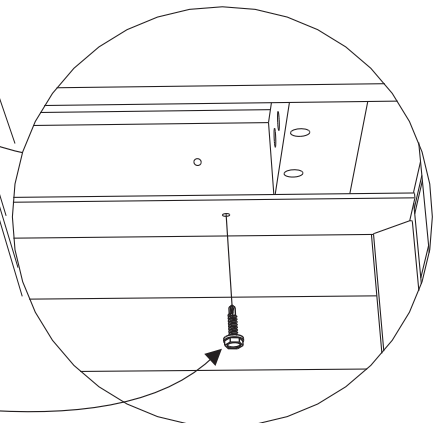
P13

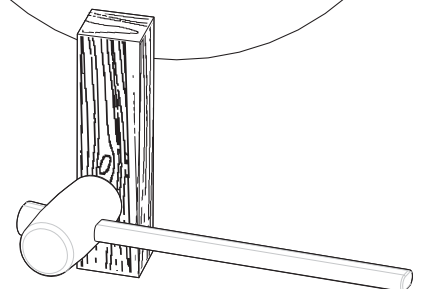
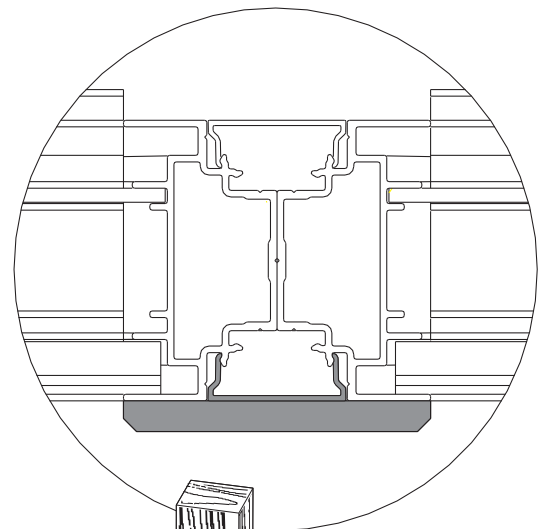
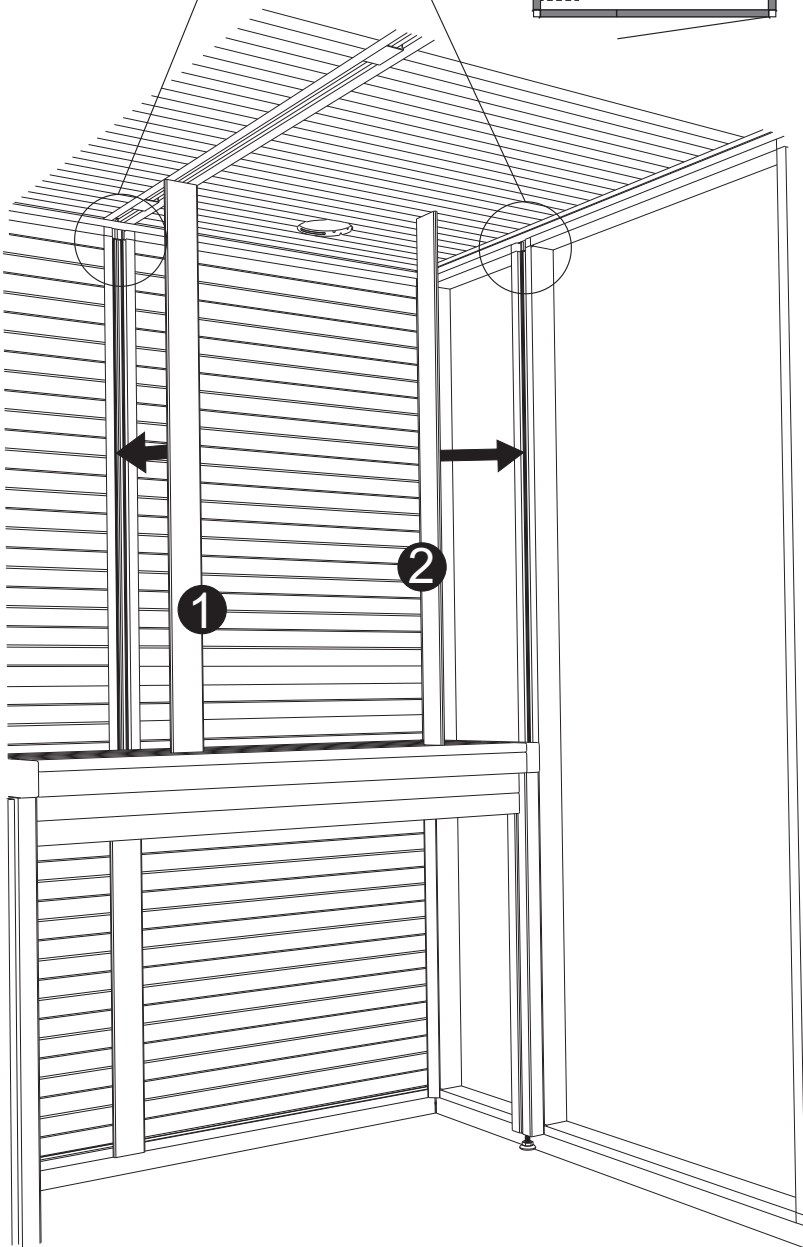
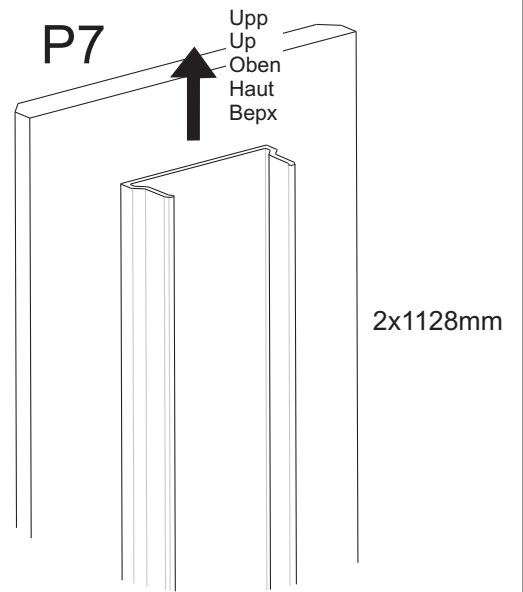
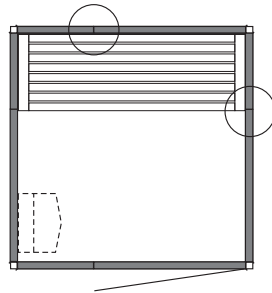
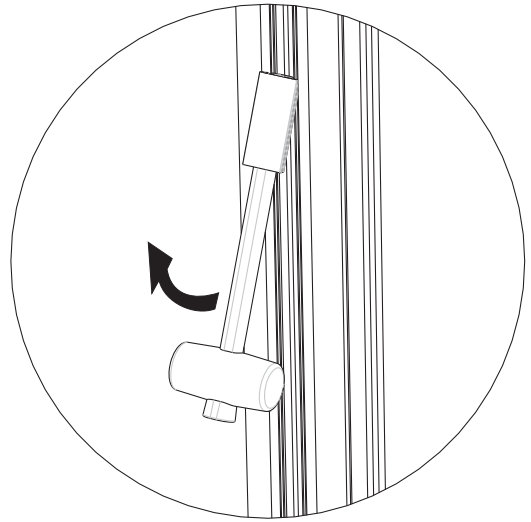
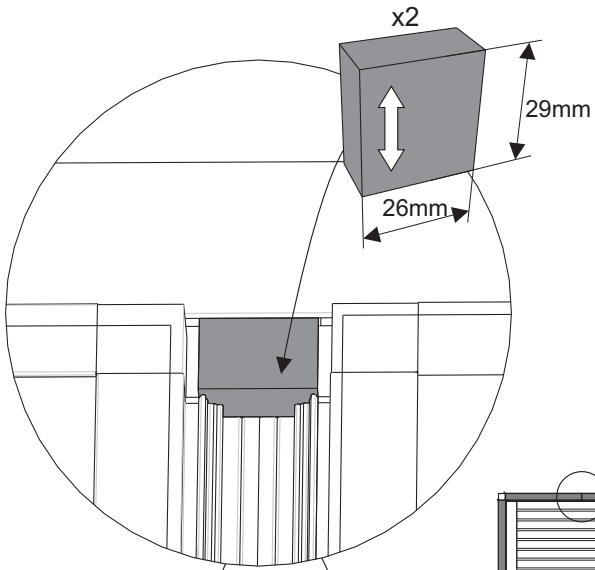


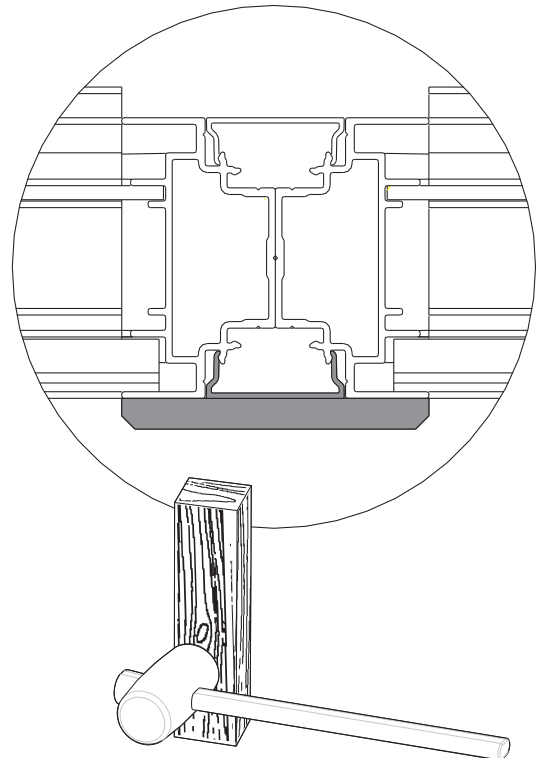
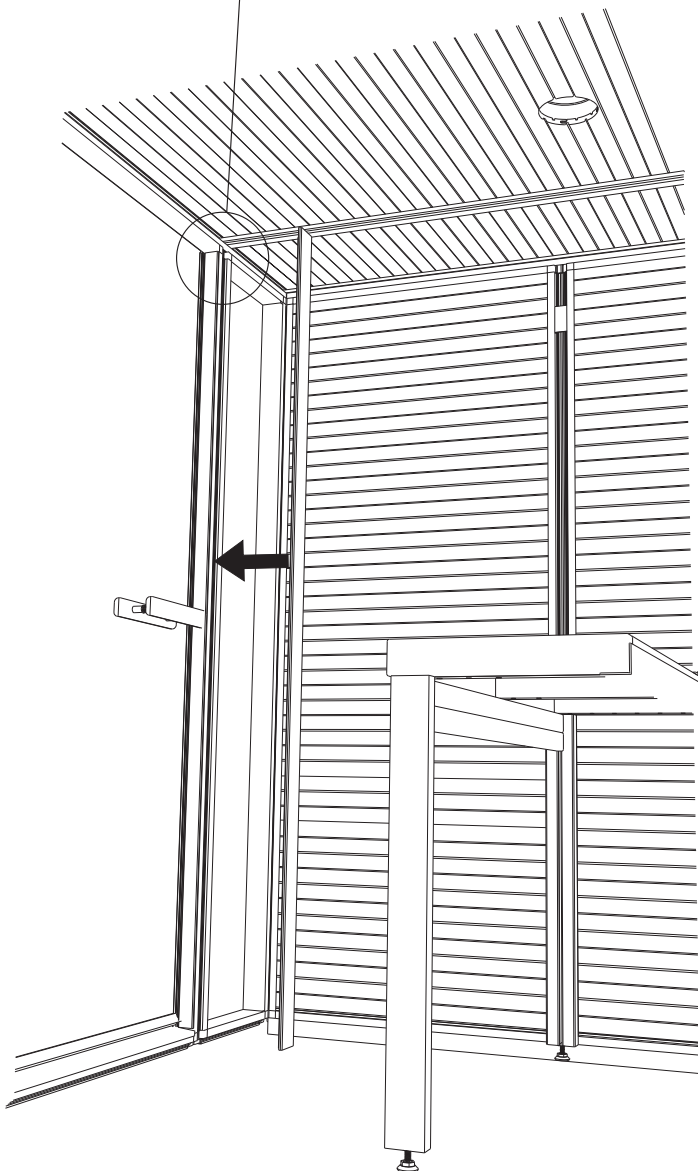
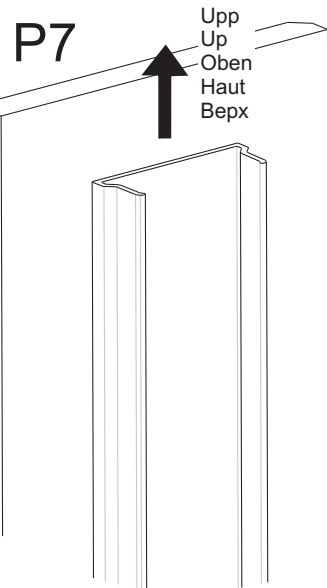
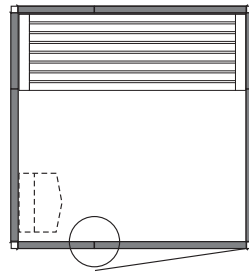
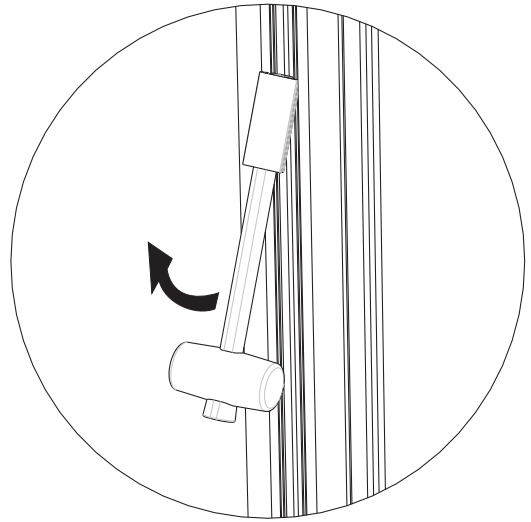
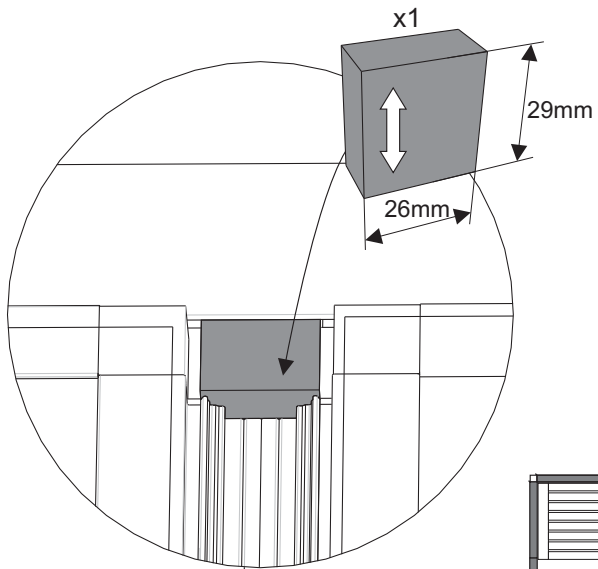
2x1114mm



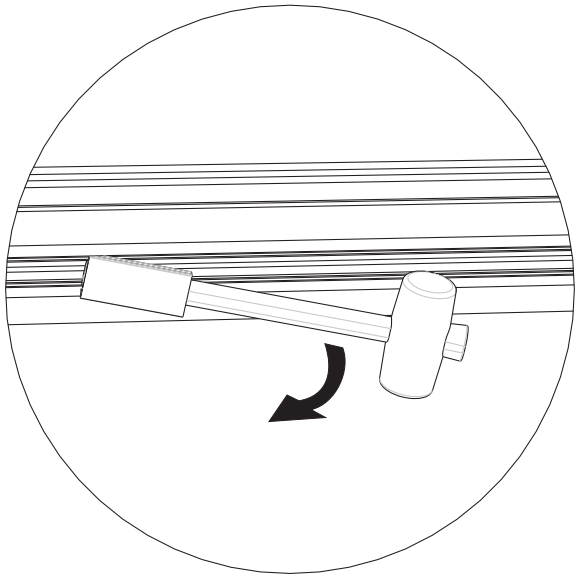
B6x16mm



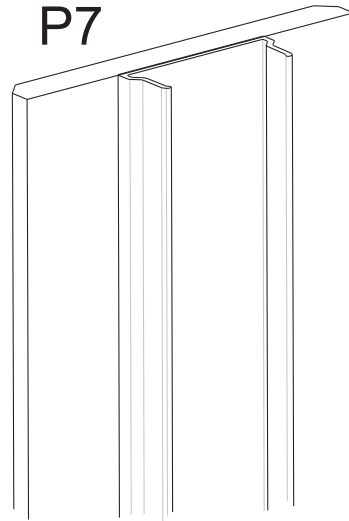




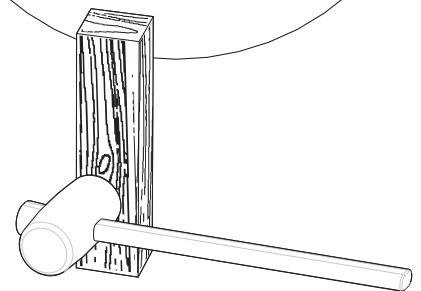
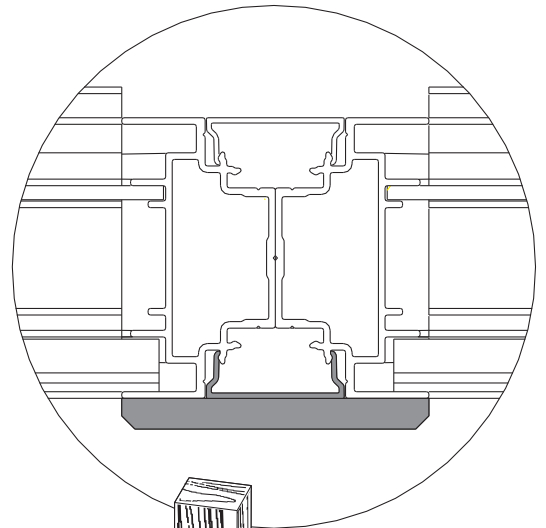
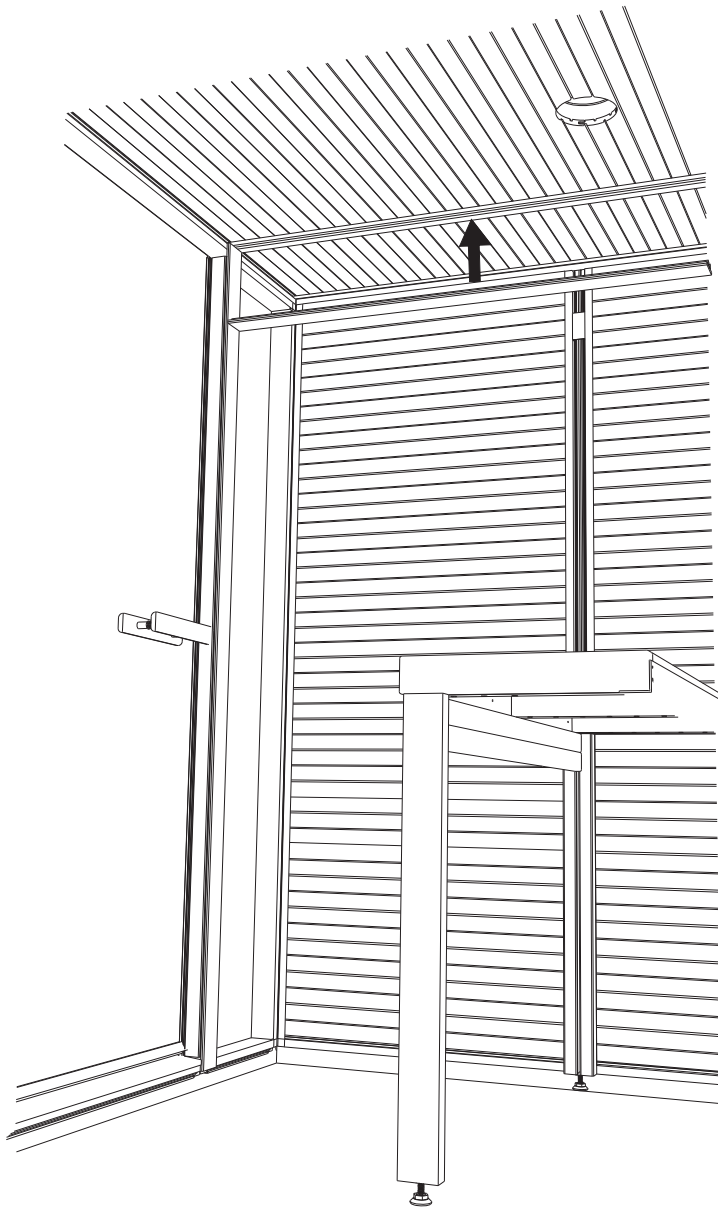
49



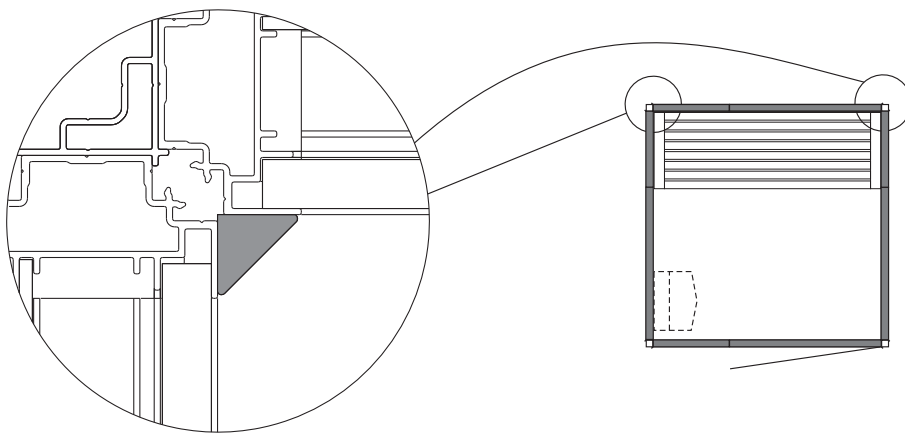
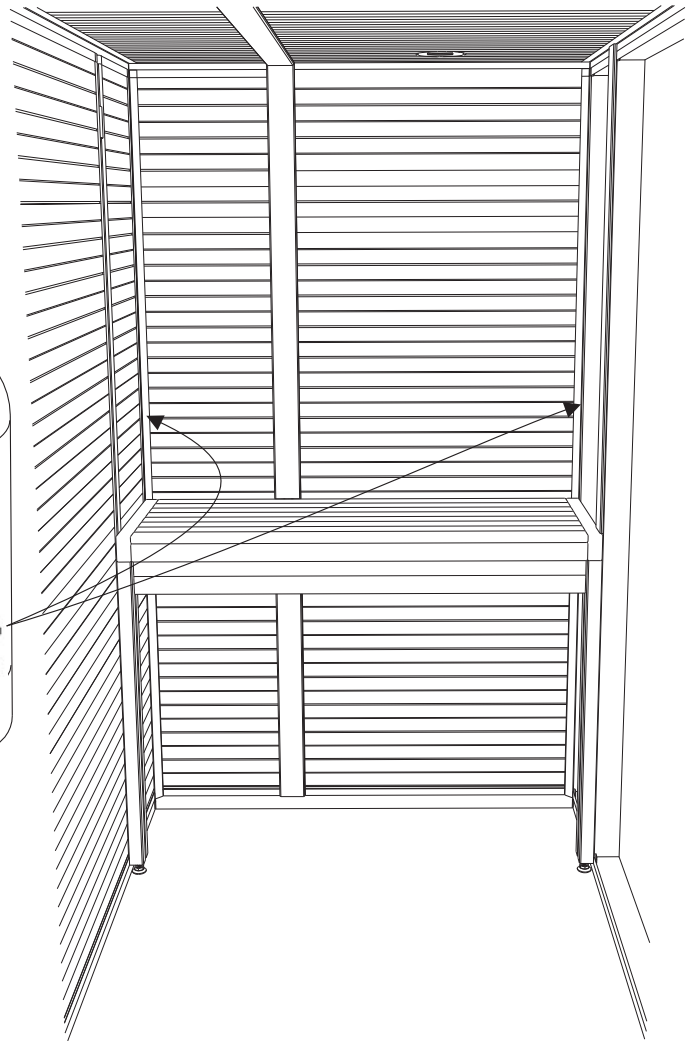
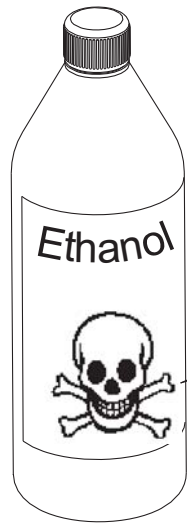
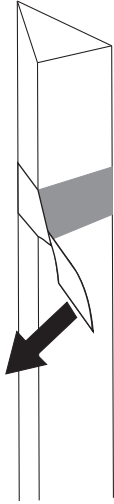
P7



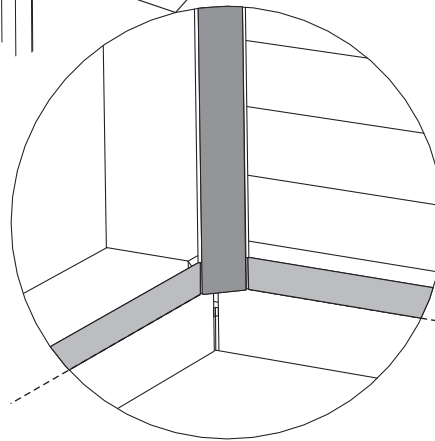
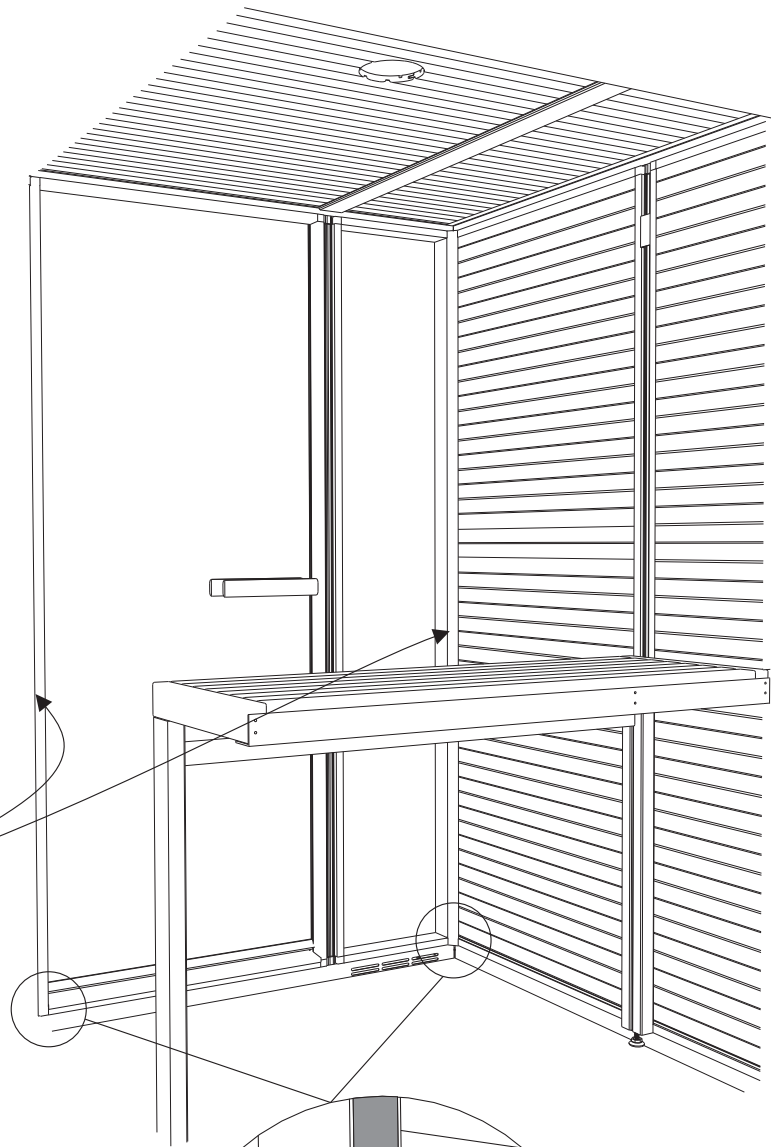
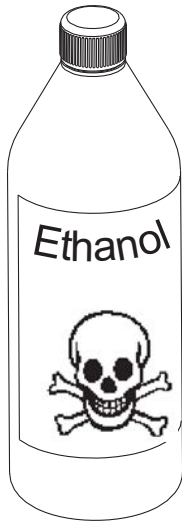
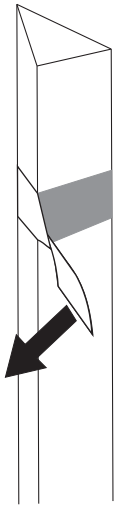
1x1156mm



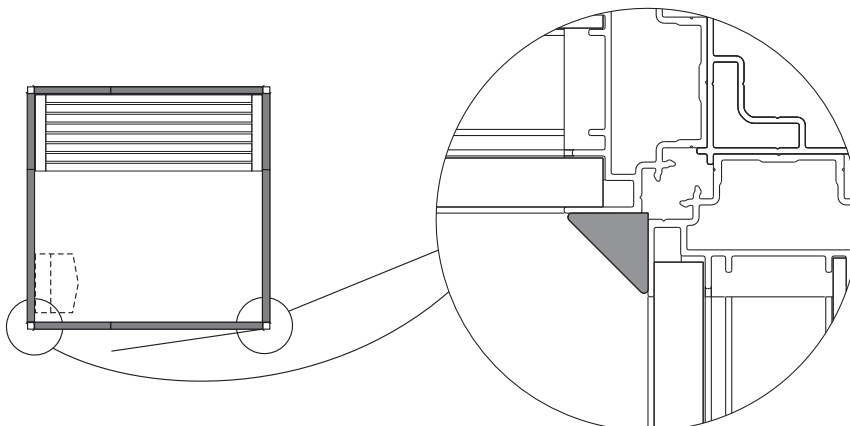
P8
2x1128mm



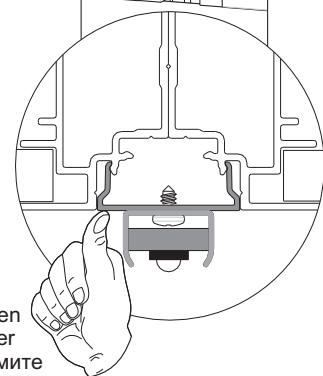
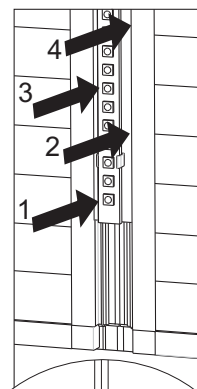
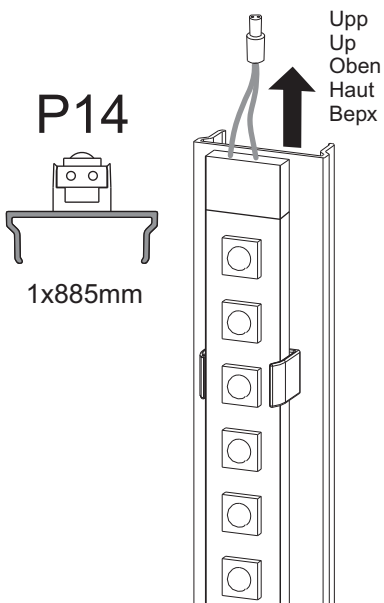
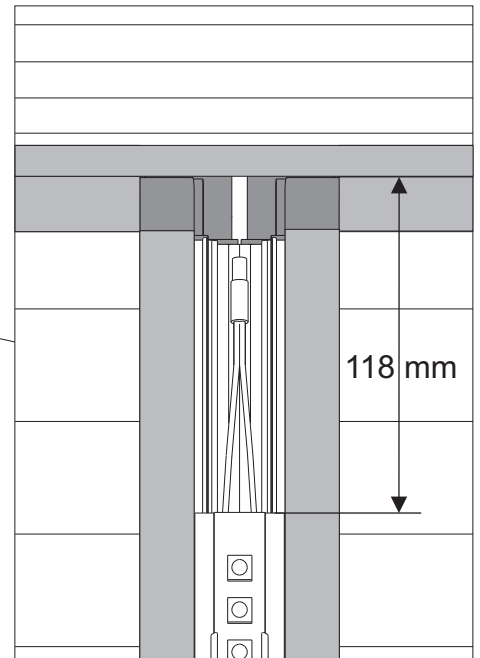
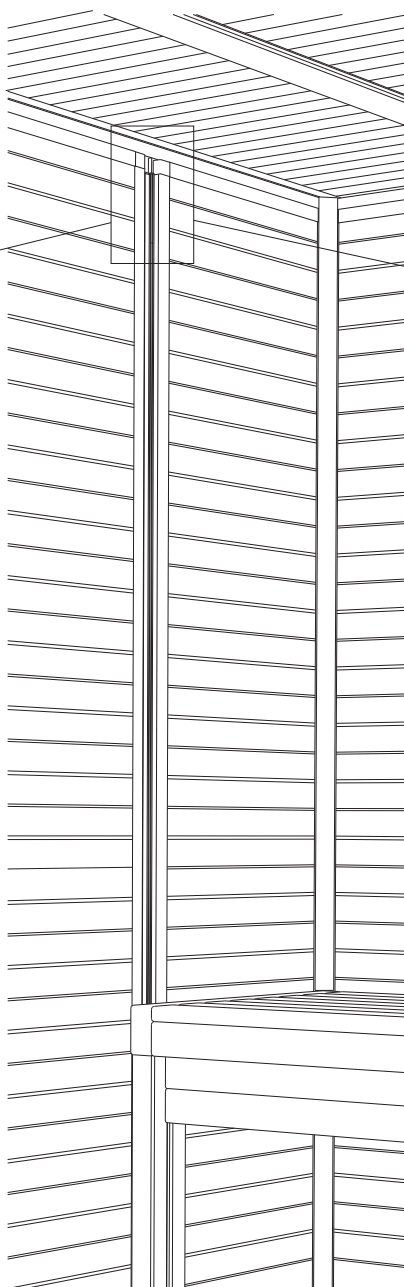
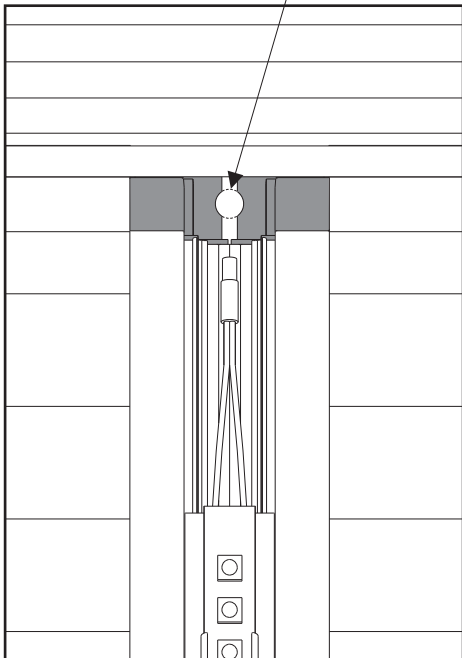
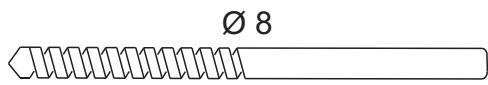
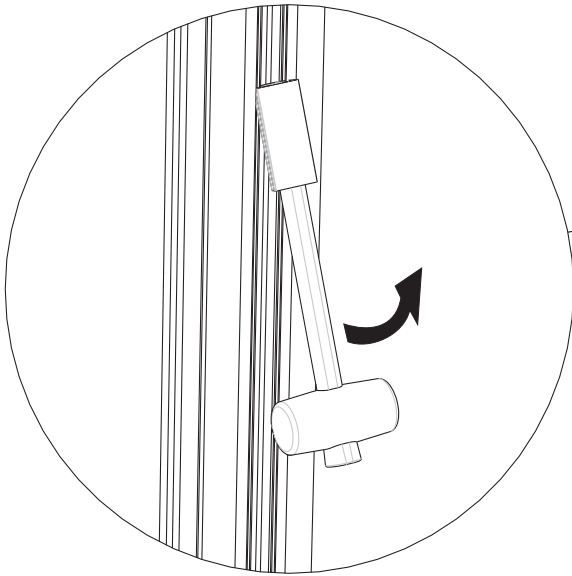
P8
2x1984mm

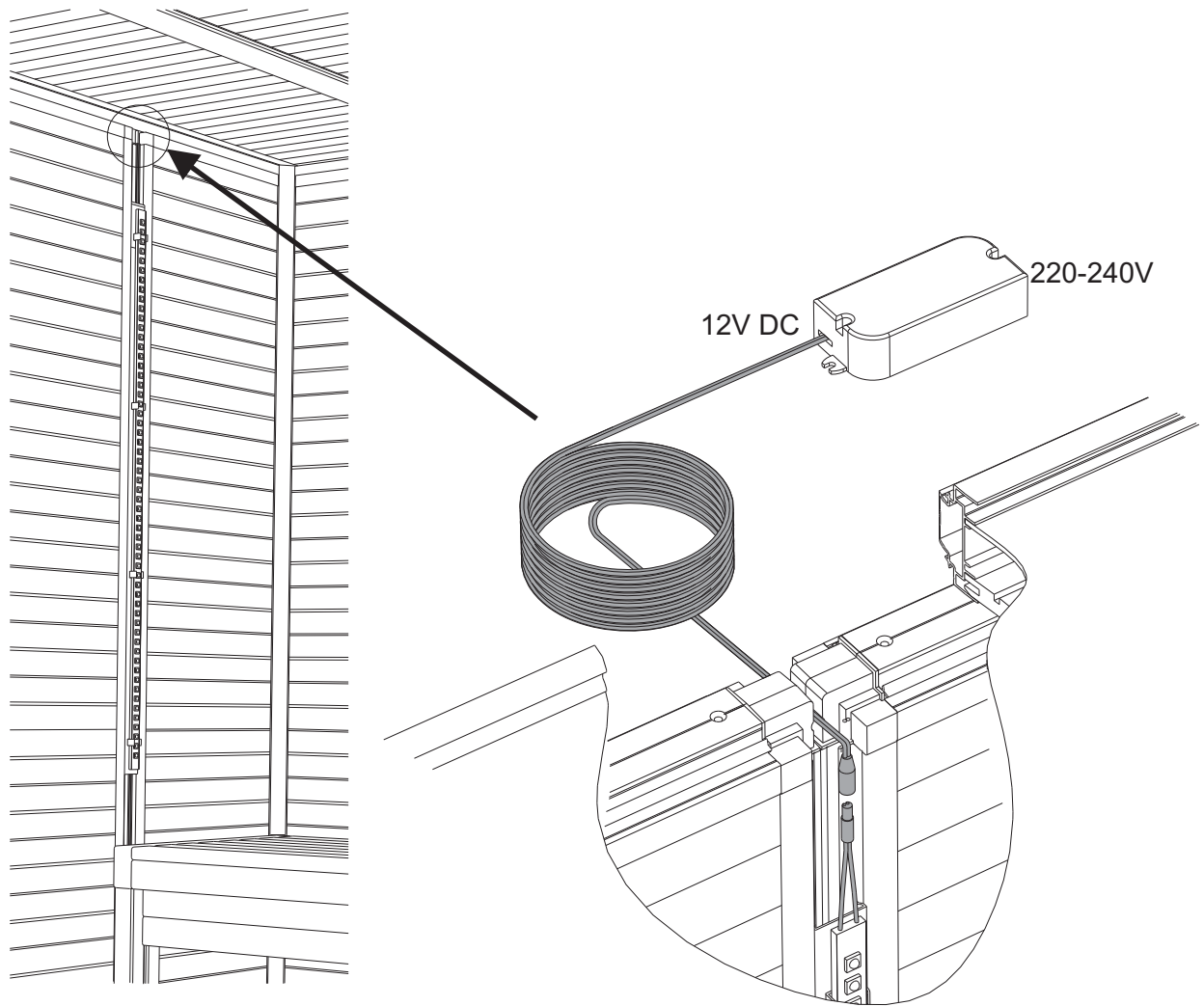


Kant i kant
Flush fit
Kantenbündig
Bord à bord
Край к краю.

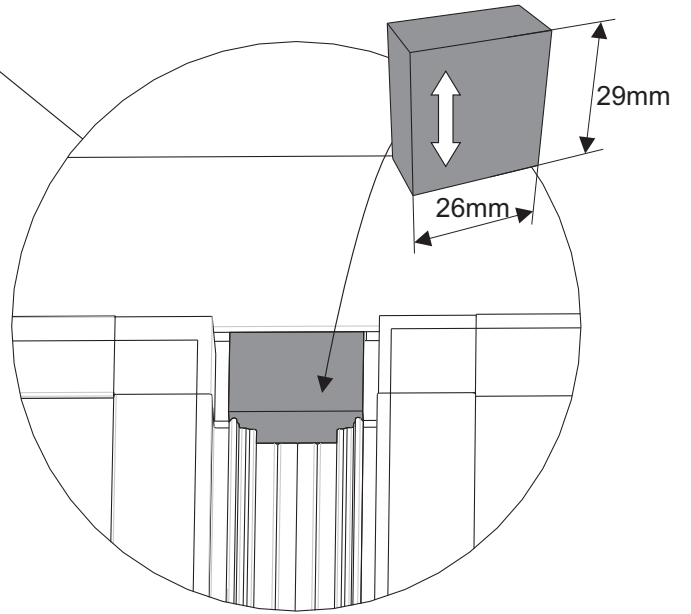
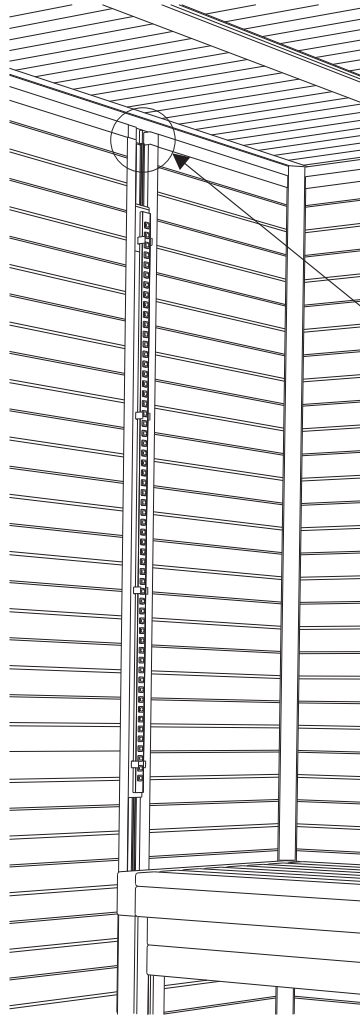


52

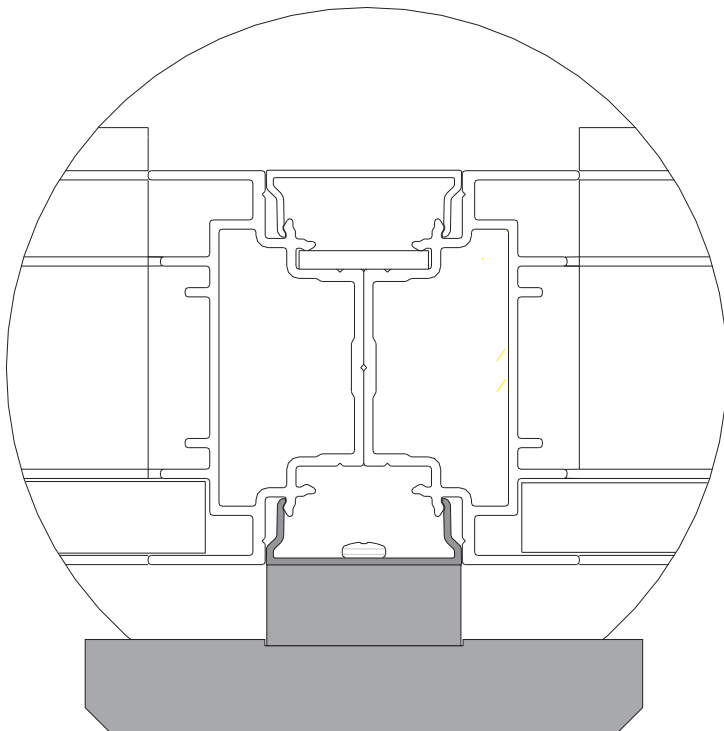




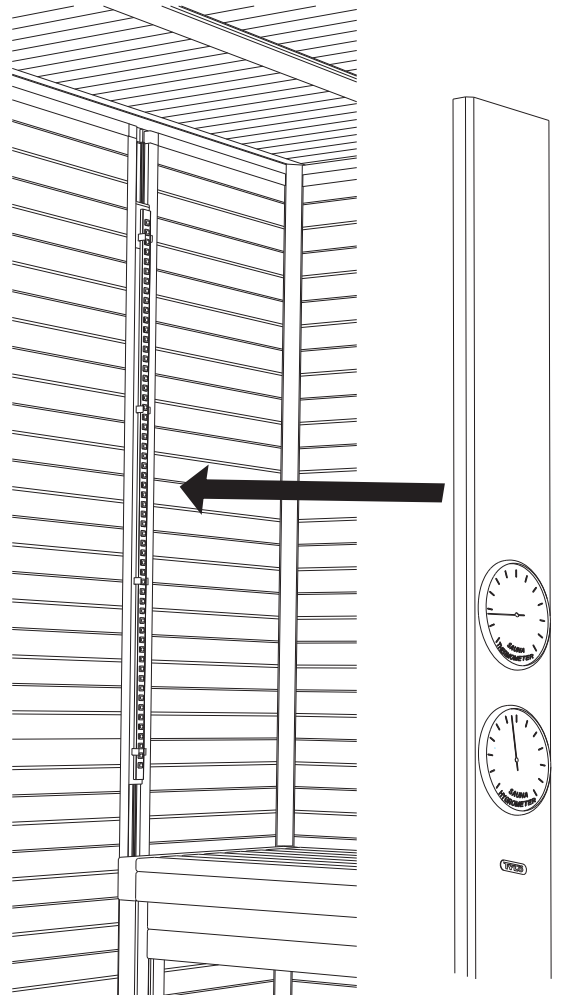
54



55



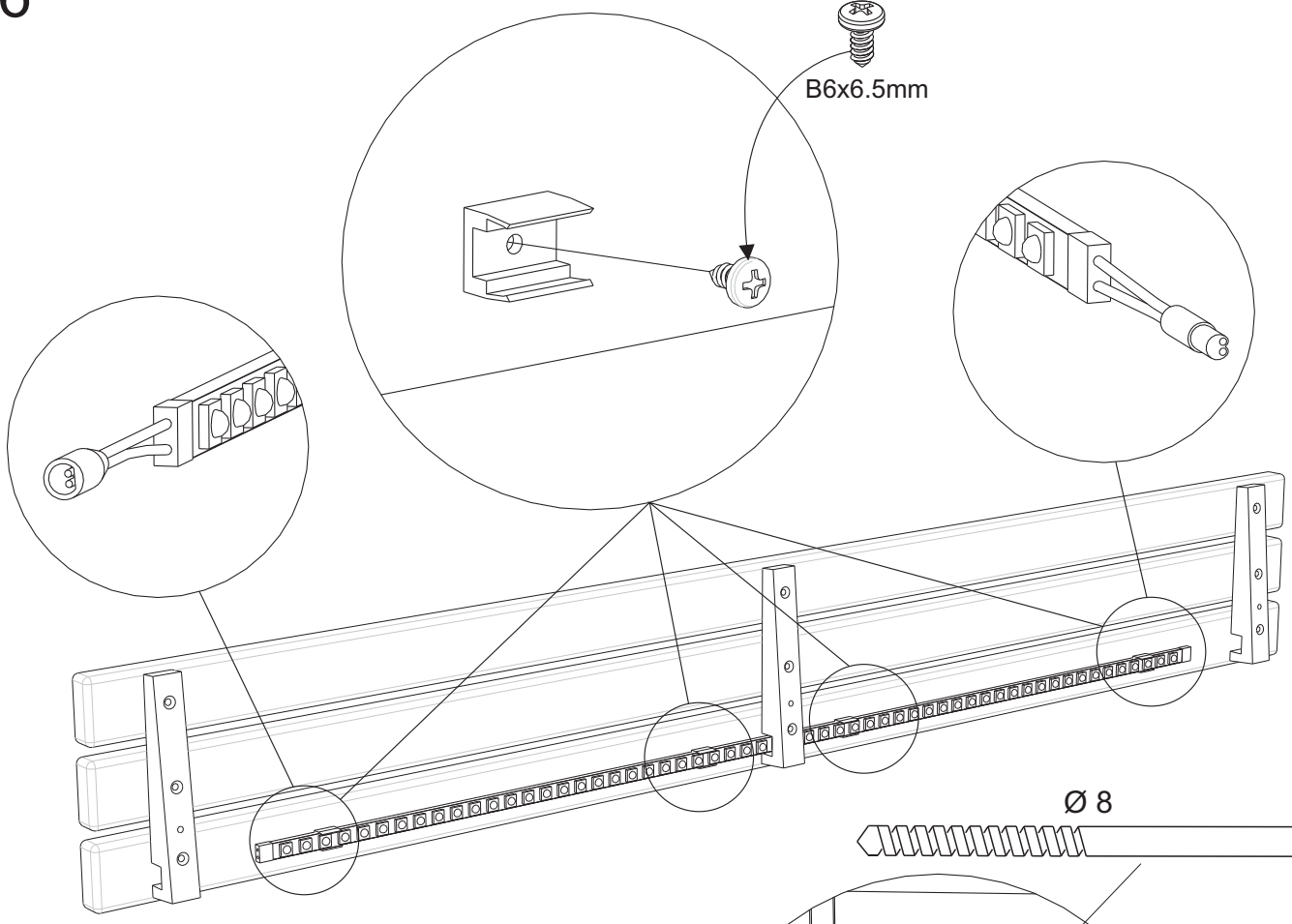
P15



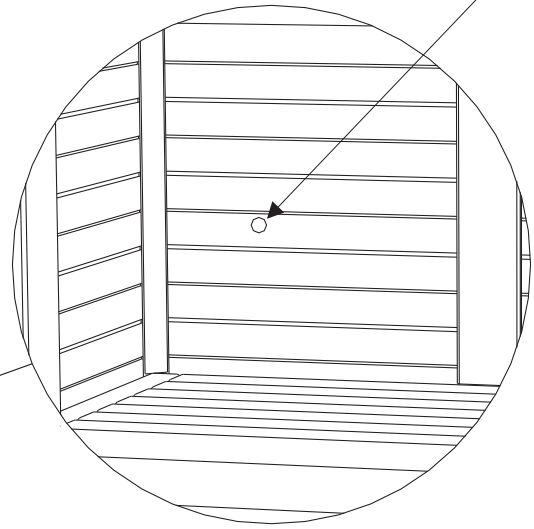
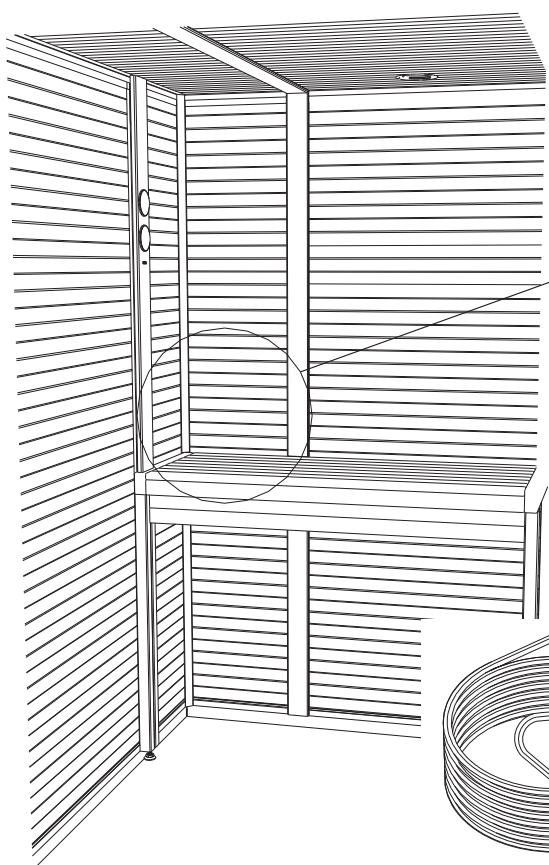
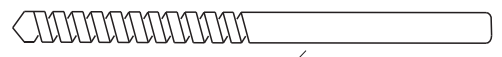
x4



B6x6.5mm

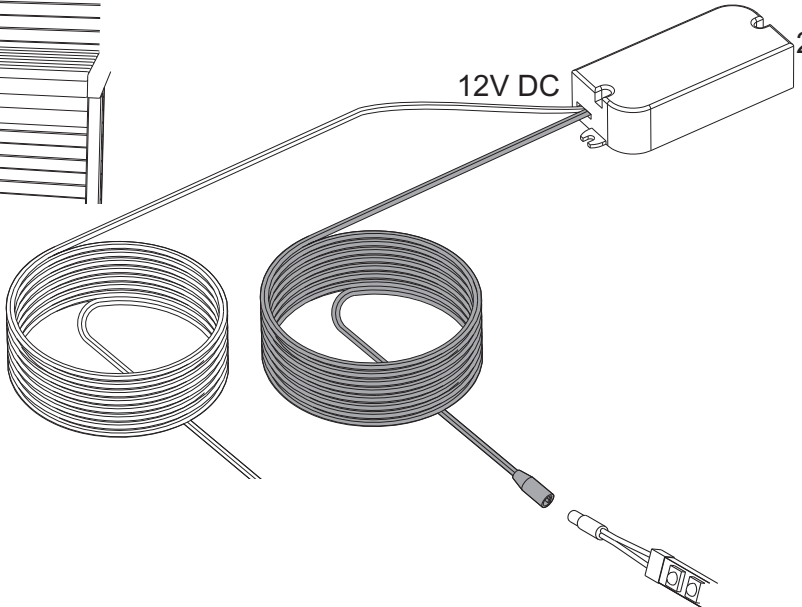


Ø 8

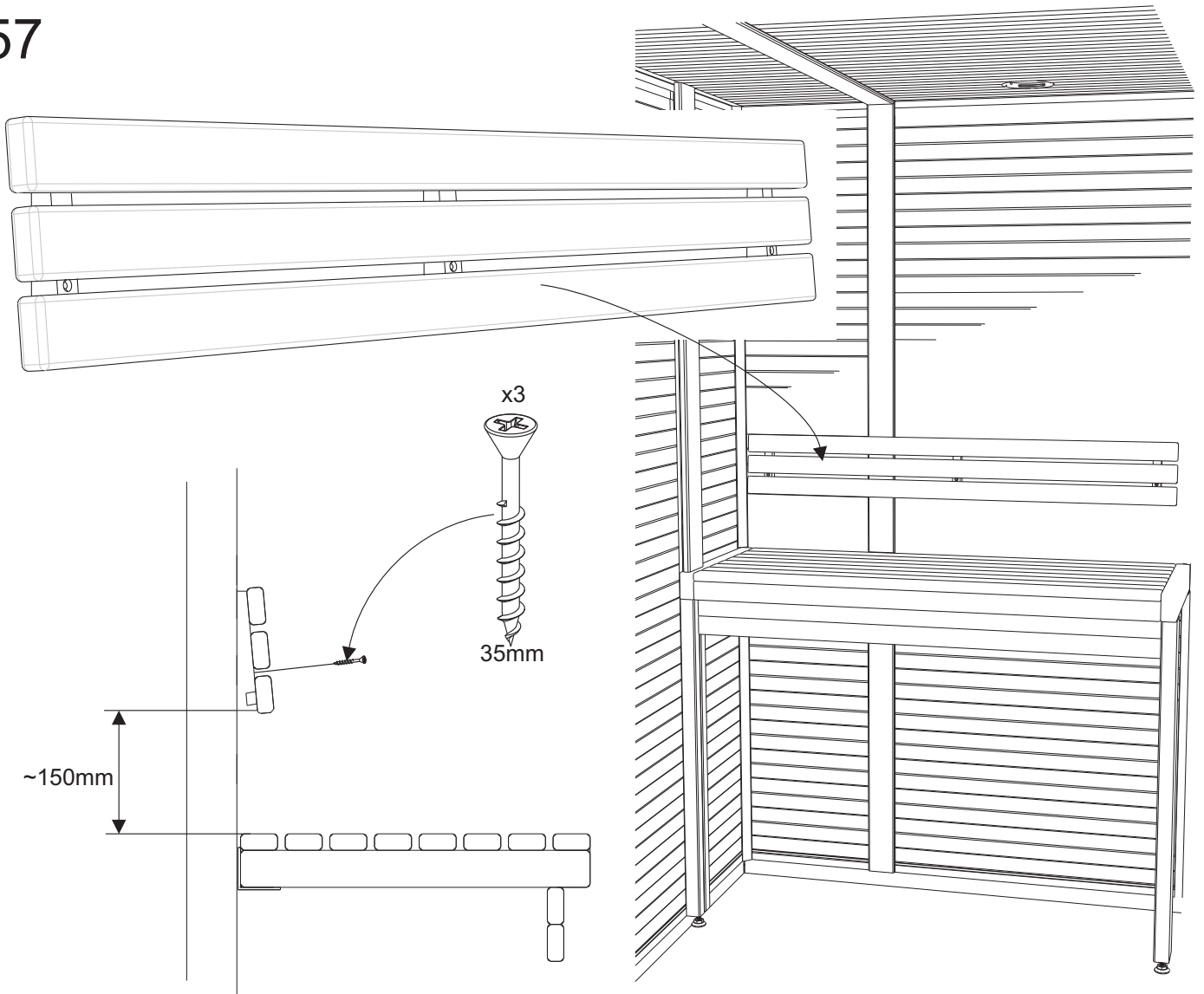


12V DC

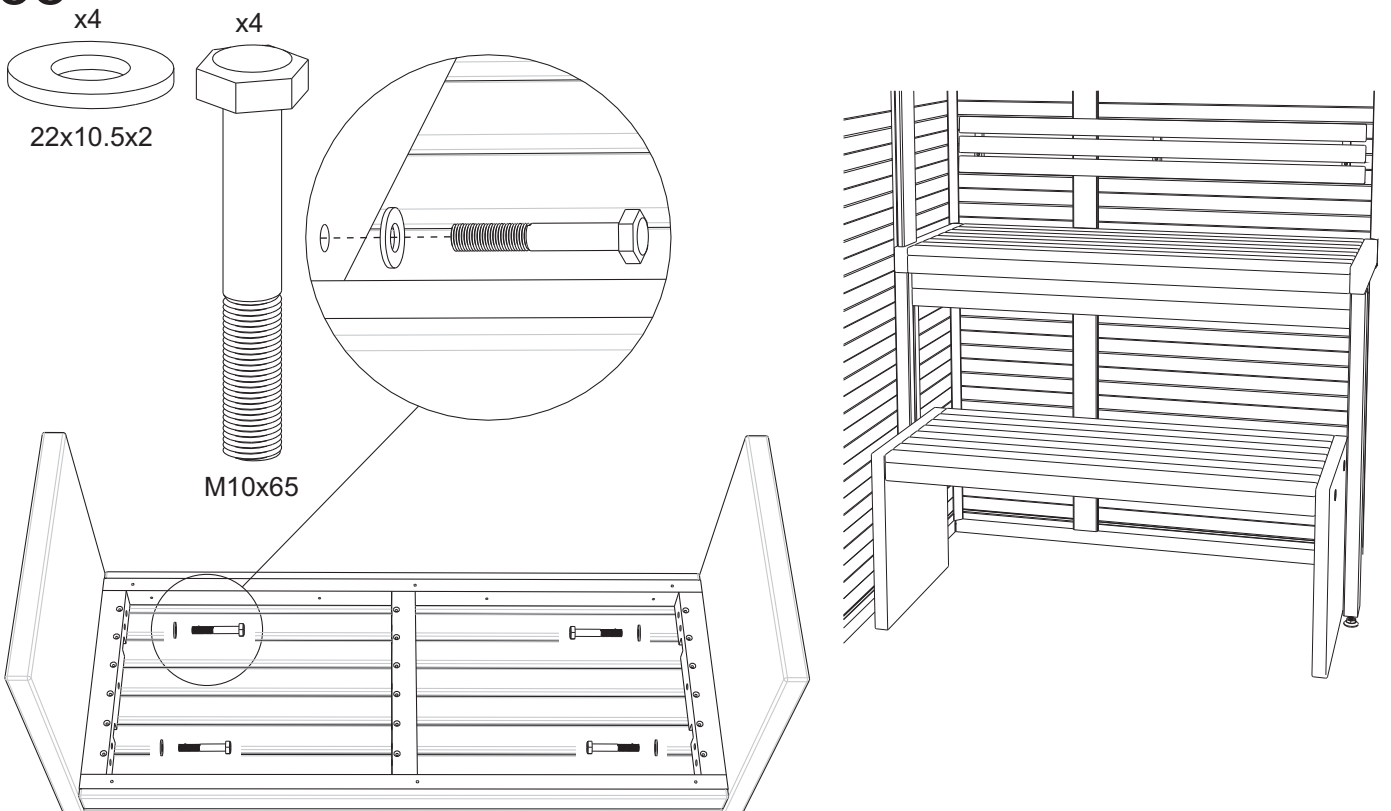
220-240V



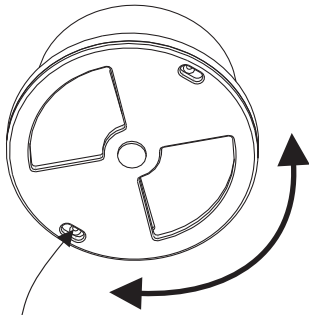
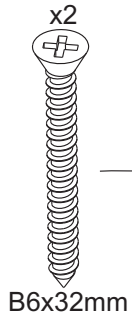
57



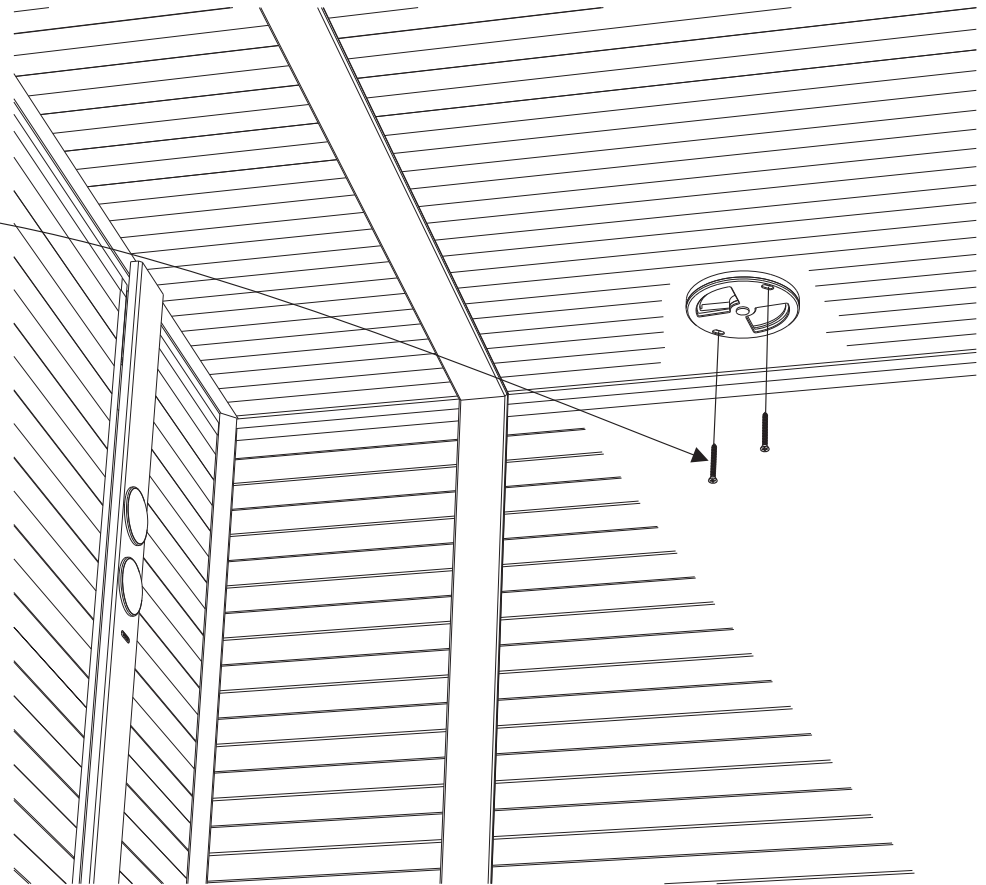
58



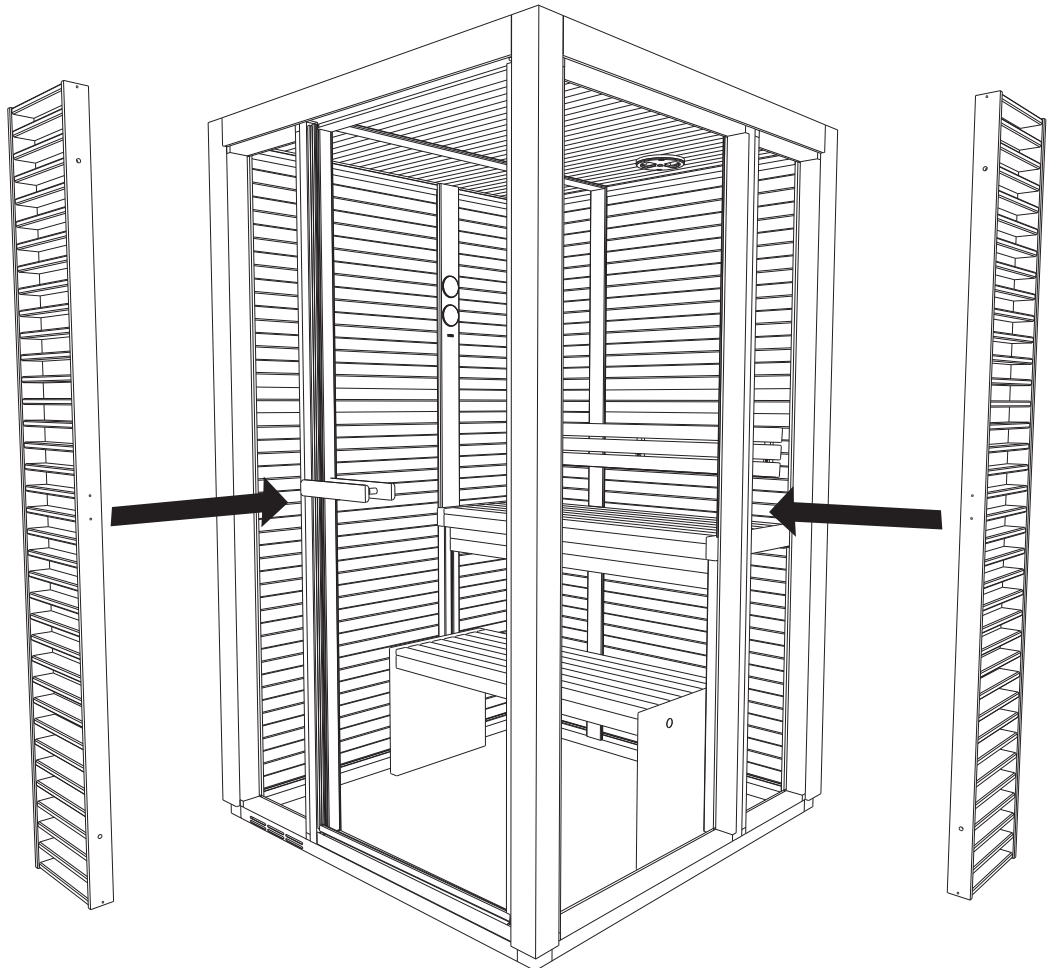
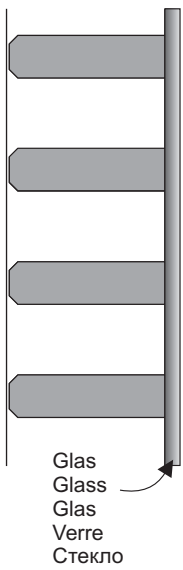
59



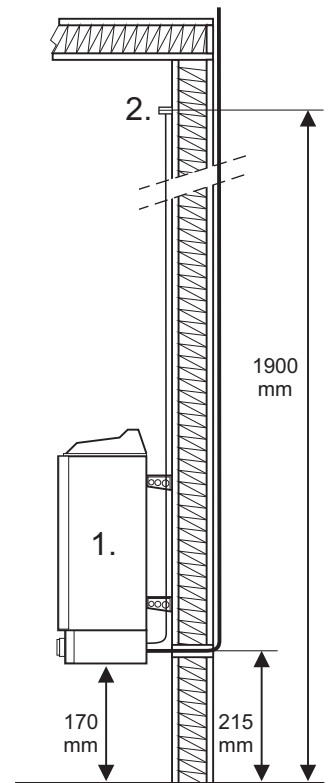
Förborrade hål
Predrilled holes
Vorgebohrte Löcher
Trous prépercés
Предварительно просверленные отверстия



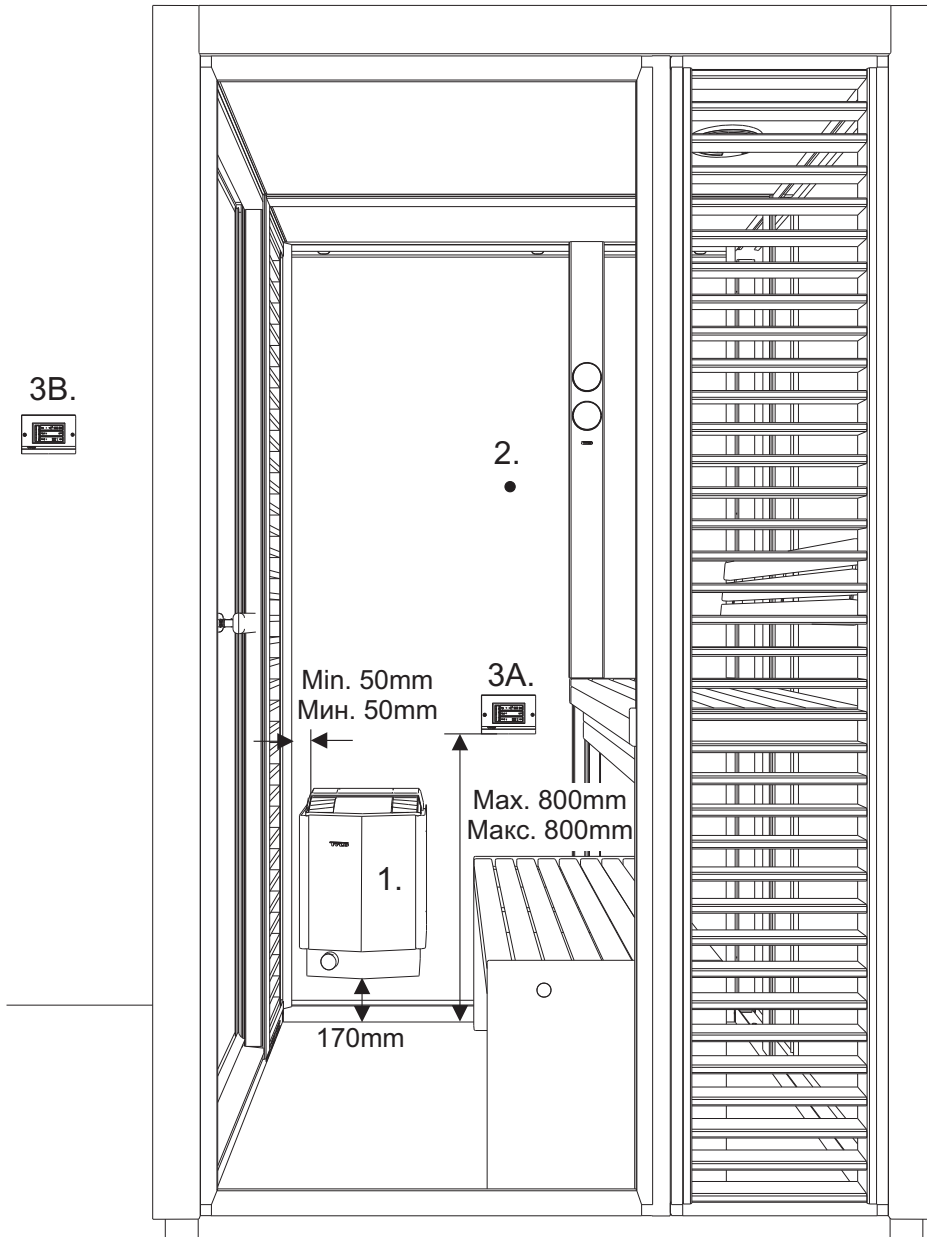
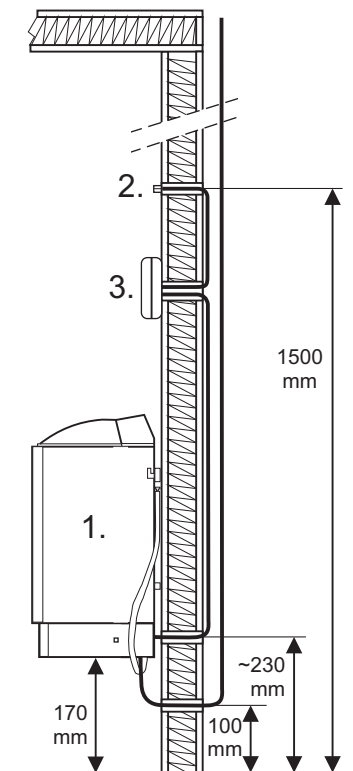
60



Compact 2/4



Combi Compact RC



1. Bastuaggregat
Sauna heater
Saunaofen
Poêle de sauna
Нагреватель для сауны
2. Sensor
Capteur
Сенсорный датчик
3. Manöverpanel (3A. inuti bastun/3B. utanför bastun) (Combi Compact RC)
Control panel (3A. inside the sauna/3B. outside the sauna) (Combi Compact RC)
Bedientafel (3A. in der Sauna/3B. außerhalb der Sauna) (Combi Compact RC)
Tableau de commande (3A. à l'intérieur du sauna/3B. à l'extérieur du sauna) (Combi Compact RC)
Панель управления (3A. внутри сауны/3B. снаружи сауны) (Combi Compact RC)

